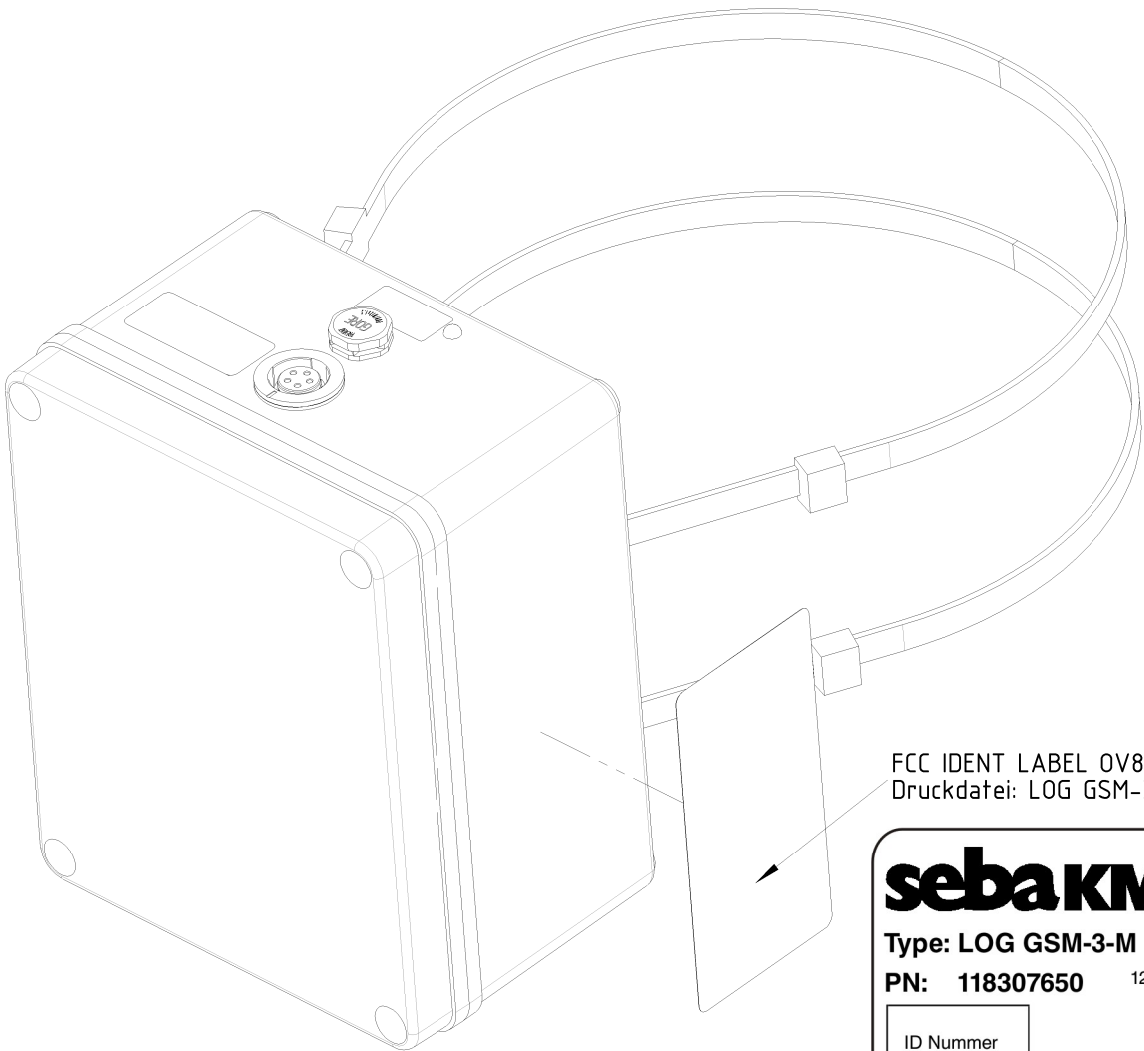


# Anbringen des FCC-Labels wie dargestellt! (nur bei LOG GSM-3-M Seba Art.-Nr. 118307650)



FCC IDENT LABEL OV8-LOGGSM3  
Druckdatei: LOG GSM-3-M-FCC.tbl

## sebaKMT

**Type: LOG GSM-3-M**

**PN: 118307650** 12214

ID Nummer

10088888800

FCC ID: OV8-LOGGSM3  
Contains FCC ID: UDV0606020080117

This device complies with Part 15 of the FCC Rules. Operation is subject to the following two conditions: (1) this device may not cause harmful interference, and (2) this device must accept any interference received, including interference that may cause undesired operation.

**STOSSEMPFINDLICH !  
DO NOT DROP !  
SENSIBLE AU CHOC !  
NO DEJAR CAER !**

1,0 Nm

MADE IN GERMANY - SEBA DYNATRONIC

M 1:1

Weitergabe sowie Vervielfältigung dieser Unterlage, Verwertung und Mitteilung ihres Inhaltes nicht gestattet, soweit nicht ausdrücklich zugestanden.  
Zu wiederholenden verpflichten zu Schadensersatz. Alle Rechte für den Fall der Patenterteilung oder Gebrauchsmuster-Eintragung vorbehalten.

<b>Anderungs-</b>	<b>mitteilung</b>							
				Projektionsmethode		seba Dynatronic Meß- und Ortungstechnik GmbH D-96148 Baunach [Germany] Dr.-Herbert-Iann-Str. 6		
				Datum	Name	werkstoff		
				Bearb.	2009-03-30	KnabnerM		
				Gepr.	2012-03-21	meixner		
D	-	2012-03-21	meixner	Allgemeintoleranz				
C	-	2011-10-06	KNABNERM	ISO 2768-m		Bezeichnung / Langbezeichnung		
B	110175	2011-08-18	hopfk	Masse	0.69 kg	Format	A4	
A	100342	2011-01-20	meixner	Blatt	2 / 2	Maßstab	1:2	
0	-	2010-03-05	knabnerm			zeichnung-Nr.	805-820019672-Z	
IDK	A-Nr.	Datum	Name			Artikel-Nr.	820019672	
							Version	D

