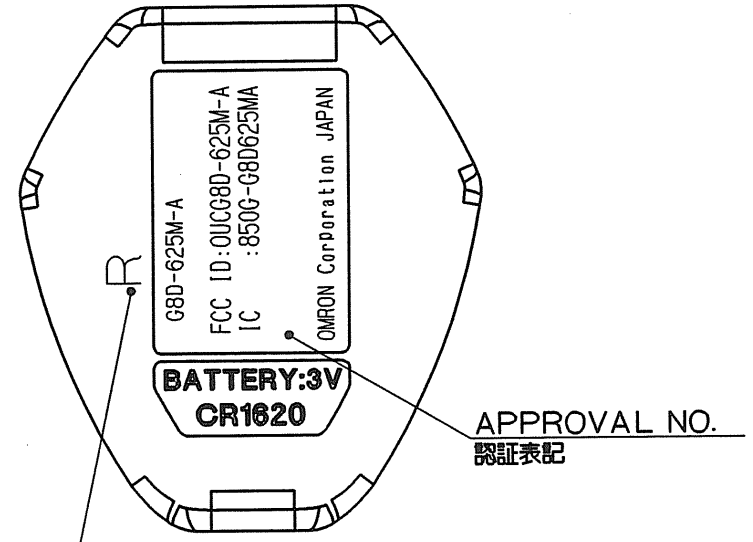
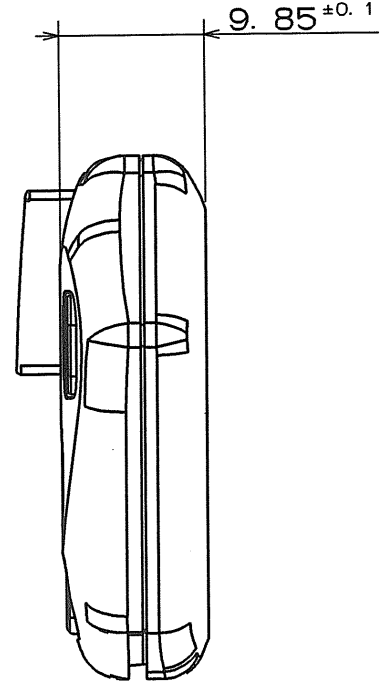
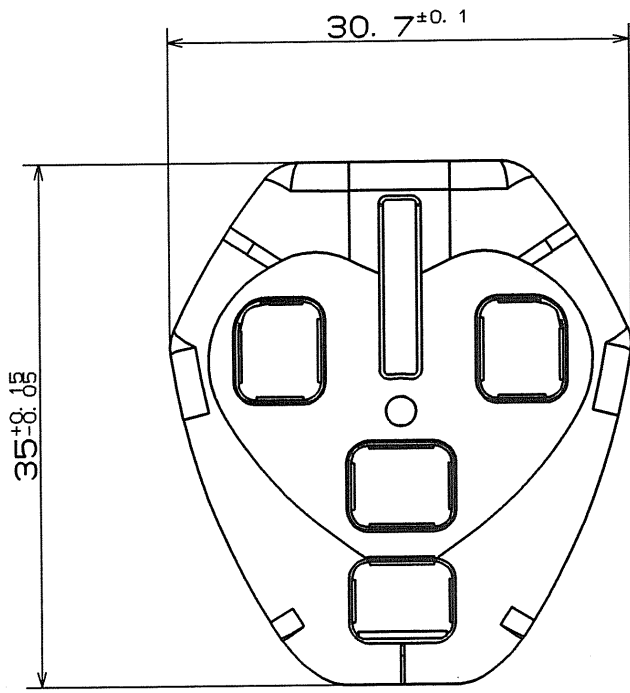


NO.	PART NAME		PART NO.
1	CASE(U)	ケース(U)	1286114-6
2	CASE(L)	ケース(L)	1286115-4
3	SEAL RUBBER	シール, ラバー	1286116-2



DISCRIMINATION MARK
識別符号

					MATERIAL			SCALE 2:1	ガイケース OUTLINE DRAWING
					FINISH				
					TOLERANCES UNLESS SPECIFIED	DESIGNED	CHECKED	APPROVED	3RD ANGLE
A	060523	新図		松下(隆)	IT				DRWG NO. XXXXXXXX-X A
SYM	DATE	E/C CONTENTS	E/C NO.	SIGN				SHEET 1/1	DESIGNED FOR G8D-625M-A