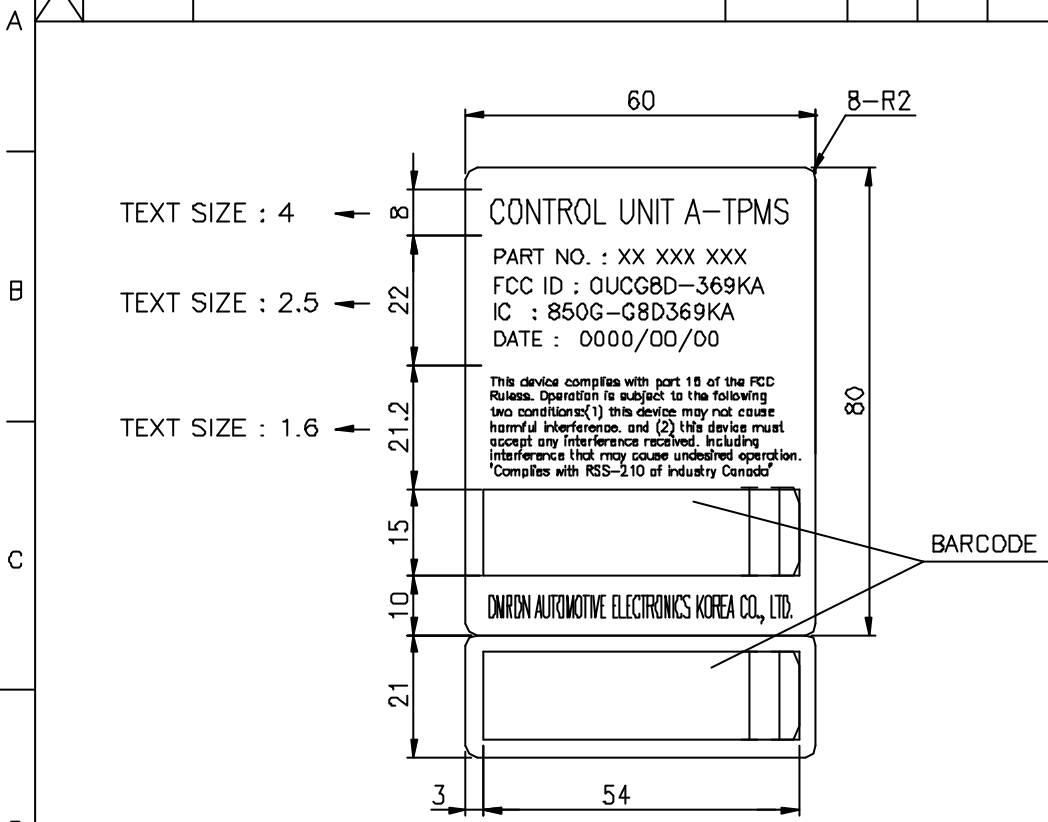


1	2		3		4		
NO.	DATE	REVISIONS		ECO NO.	DS	CK	APP
△							
△							
△							



바탕색 : WHITE  
문자색 : BLACK

NOTE

1. 인쇄는 선명하고 번짐이 없을 것.
2. BARCODE 사양은 제조 부서 & 고객의 사양에 준한다
3. 기타 STICKER관련 사항은 기발 담당자와 협의 후 결정할 것.

96 486 968	TB	T200
96 486 967	TA	J200/T200
96 486 964	VB	V220
96 486 963	VA	V220
DAEWOO MOTORS	ID	MODEL

MATERIAL		FINISH/COLOR		REMARKS	CUSTOMER.
ART PAPER					PART NO.
SCALE	1/1	UNIT	mm	PROJ. NAME	V220/J200/T200
3rd ANGLE DRAWING		G. TOL	±2	MODEL NAME	CONTROL UNIT A-TPMS
DRAWING	DESIGNED	CHECKED	APPROVED	PART NAME	STICKER
				DRAWING NO.	61-5-E250060
<b>한국오므론전장주식회사</b> OMRON AUTOMOTIVE ELECTRONICS KOREA CO., LTD.					

SIZE A4