

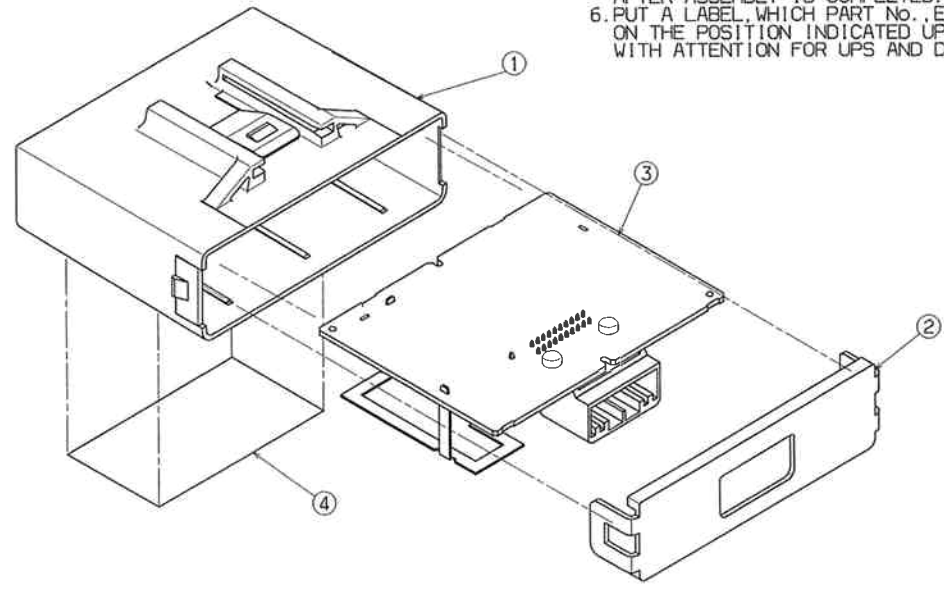
No	PARTS NAME	QTY
1	ケース CASE	1
2	カバー COVER	1
3	PCB アッシー PCB ASSY	1
4	メイバン LABEL	1

NOTE

1. PCB ASSYをケースに組み付ける。
2. 組付時、PCBアンテナに変形が無いことを確認のこと。
3. 組付時、PCB ASSYとケースに干渉無いことを確認のこと。
4. 図のように、カバーを組み付ける。
この時、嵌合爪2ヶ所が確実にかかっていることを確認すること。
5. 組立完了後手で振り、異音が無い事を確認すること。
6. 図に示す位置にPART NO.、ロットNO等を記入したラベルを天地に注意して貼付けること。

NOTE

1. ASSEMBLE PCB ASSY TO THE CASE.
2. AT ASSEMBLY, CHECK PCB ANTENNA SHALL BE NO DEFORMATION.
3. AT ASSEMBLY, CHECK PCB ASSY SHALL NOT INTERFERE WITH CASE.
4. ASSEMBLE A COVER AS PER THIS DRAWING.
2CLAWS SHALL BE FITTED FIRMLY AT THAT TIME.
5. CHECK THERE IS NO NOISE WITH SHAKING BY HANDS AFTER ASSEMBLY IS COMPLETED.
6. PUT A LABEL WHICH PART No., ETC IS PRINTED, ON THE POSITION INDICATED UPPER LEFT ON THIS DRAWING WITH ATTENTION FOR UPS AND DOWNS.



法規品
LEGAL PRODUCT

SYM	DATE	E/C CONTENTS	E/C NO.	SIGN	TOLERANCES UNLESS SPECIFIED	DESIGNED AEC RFC	CHECKED AEC RFC	APPROVED AEC RFC	SCALE	DRG NO.	SHEET
A4	070804	ADD TYPE	AK-071748-A	FUJINO	MATERIAL				3RD ANGLE	ECU ASSY DRAWING	1/1
A3	070425	ADD TYPE	AK-070871-A	NKATA	FINISH					クミタテス	
A2	061228	ADD TYPE	AK-063079-A	NKATA						1293198-5 A4	
A1	061208	ADD TYPE	AK-062915-A	YOKOSAWA						DESIGNED FOR	
A	060131	NEW		NKAWARA		M. Fujino	Y. Nkato	A. Fujimoto		G8D-366H-ECU-A	