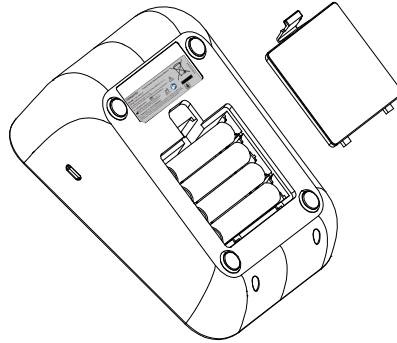


Location:



产品型号	TMB-2080						
产品名称	电子血压计						
零件名称	背贴						
零件图号	TMB-2080-AC-02	标记	人员	日期	更改内容		
表面处理	NA	绘图	程志强	20201026		比例	1: 1
材料规格	50#哑银咪钠不干胶	设计	程志强	20201026		单位	mm
		审核			共 1 张	第 1 张	
		批准			版 本		

公称尺寸	公差值	手环产品	血压计产品
<6		±0.06	±0.10
≥6<14		±0.08	±0.10
≥14<24		±0.10	±0.10
≥24<40		±0.15	±0.15
≥40<65		±0.20	±0.20
≥65<100		±0.20	±0.20
≥100<200		—	±0.35