

US\_S18\_FL\_AD17240\_1\_24\_RC\_MonsterWheelsTrucks\_IM  
A3 size ( Black & White ) - ENGLISH - FRONT



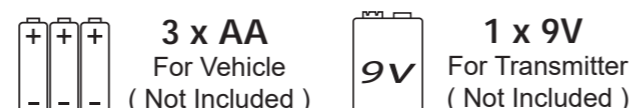
AD17240

**Contents**

RC Vehicle (Vehicle) x 1  
RC Transmitter (Transmitter) x 1  
Antenna for RC Transmitter x 1  
Instruction Manual x 1

**Battery Requirement**

1. Vehicle: 3 x 1.5V "AA" batteries  
2. Transmitter: 1 x 9V battery



**Battery Precaution**

- Alkaline batteries are recommended to be used
- Only batteries of the same or equivalent type as recommended are to be used
- Do not mix alkaline, standard or rechargeable batteries
- Do not mix old and new batteries or different type of batteries
- Non-rechargeable batteries are not to be charged
- If rechargeable batteries are to be used, they are only to be charged under adult supervision
- Rechargeable batteries are to be removed from the product before they are charged
- Be sure to insert batteries with correct polarities and always follow the battery manufacturer's instructions
- Remove all batteries from the Vehicle and Transmitter when not in use
- Exhausted batteries are to be removed from the product
- The supply terminals are not to be short-circuited
- Dispose of batteries properly. Do not dispose the batteries in fire – it may cause them to explode or leak causing injury or damage
- Battery installation and removal must only be done by adult

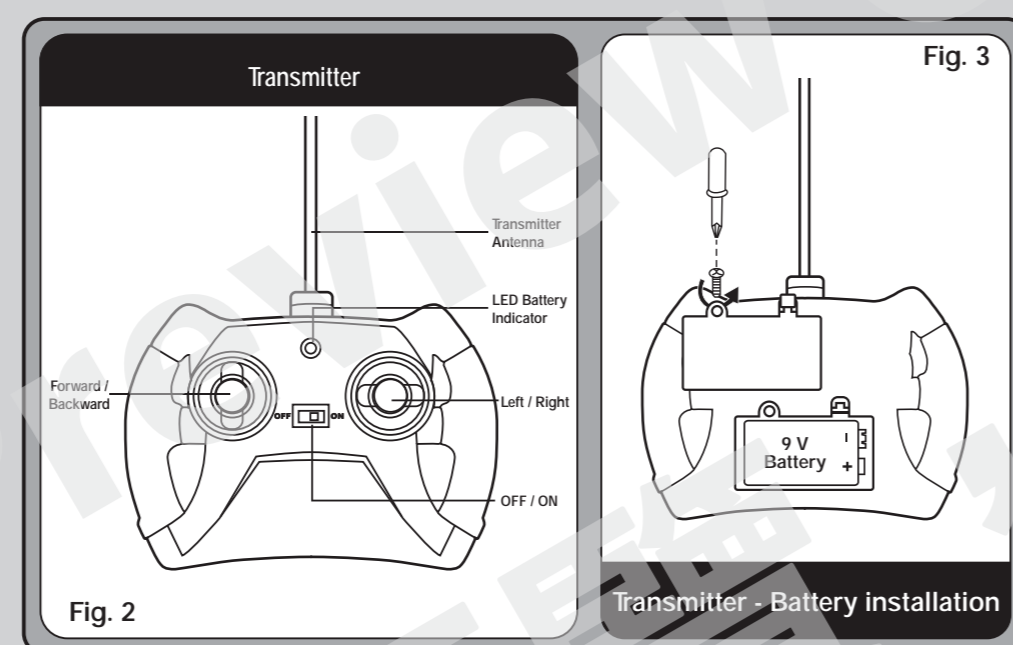
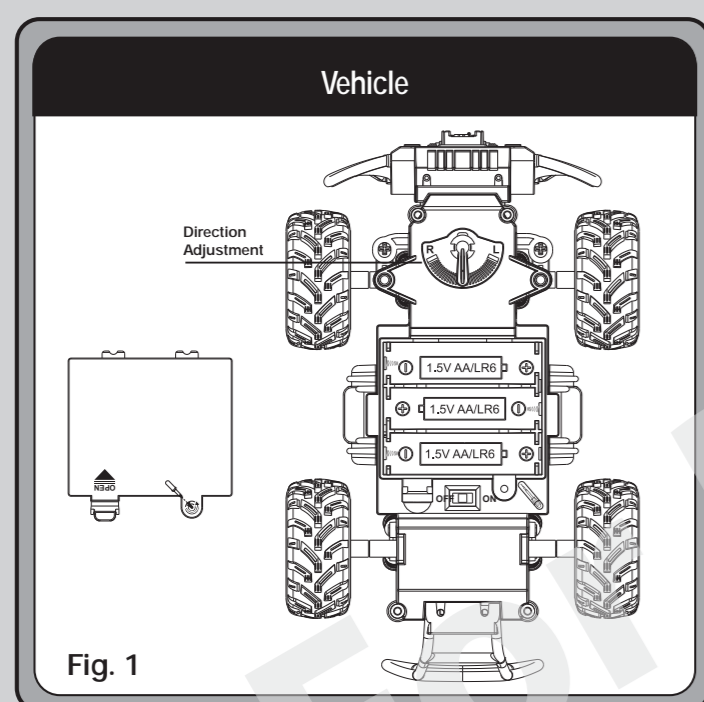
**Battery and Antenna Installation**

**For Vehicle (Fig. 1)**

- Switch OFF the power.
- Unscrew the screw on the battery cover.
- Open the battery cover.
- Install 3 new 1.5V "AA" batteries with correct polarities (+/-) as shown inside the battery compartment.
- Close the battery cover.
- Tighten the screw on the battery cover.

**For Transmitter (Fig. 2 and Fig. 3)**

- Switch OFF the power.
- Unscrew the screw on the battery cover.
- Open the battery cover.
- Install 1 new 9V battery with correct polarities (+/-) as shown inside the battery compartment.
- Close the battery cover.
- Tighten the screw on the battery cover.
- Insert the antenna into the top of Transmitter, tighten it by rotating clockwise. (viewing from top of Transmitter)



BACK

**How to Play**

- Switch ON the Vehicle.
- Use the Forward / Backward joystick (Fig.3) to drive the Vehicle forward and backward.
- Use the Left / Right joystick (Fig.3) to control the Vehicle turning left or right.
- If the vehicle does not run in straight line, adjust the Direction Adjustment on the Vehicle chassis (Fig. 1).
- Play on smooth surface to have the optimum performance.
- Remember to switch OFF the power of the Vehicle and Transmitter after playing.
- The optimum control range is up to 10m(32ft) outdoor.

**Performance Tips**

- Do not drive on grass, dirt, sand, dusts, carpet or go through water.
- Do not drive in windy or rainy weather.
- Avoid direct impact the Vehicle with obstacles.
- Switch OFF the power when not in use to prevent damage of Vehicle and Transmitter due to leakage of electrolyte from batteries.
- Remove all batteries from the Vehicle and Transmitter when not in use for long period.
- Keep fingers, hair and loose clothing away from wheels.
- The operating range can be affected by a variety of factors.
  - Low Voltage of batteries in Transmitter or Vehicle.
  - Interference from other items that emit radio frequency signals.
- Outdoor usage is recommended in order to get optimum control range.
- Recommend to play the vehicle on a clean and smooth surface.
- Clean the battery compartment to make sure it is free from dust to prevent poor contact of batteries.

**Cautions**

- Do not attempt to disassemble the Vehicle or Transmitter.
- Do not operate the Vehicle with same frequency with other player(s) in same location that will interfere and make the Vehicle out of control.
- Make sure the batteries are installed with correct polarities (+/-) as shown inside the battery compartment.
- Remove the package and take out all accessories before giving the Vehicle and Transmitter to child to play.

**FCC label compliance statement:**

This device complies with part 15 of the FCC rules. Operation is subject to the following two conditions:

- This device may not cause harmful interference, and
- This device must accept any interference received, including interference that may cause undesired operation. Note: This equipment has been tested and found to comply with the limits for a Class B digital device, pursuant to Part 15 of the FCC Rules. These limits are designed to provide reasonable protection against harmful interference in a residential installation. This equipment generates, uses and can radiate radio frequency energy and, if not installed and used in accordance with the instructions, may cause harmful interference to radio communications. However, there is no guarantee that interference will not occur in a particular installation. If this equipment does cause harmful interference to radio or television reception, which can be determined by turning the equipment off and on, the user is encouraged to try to correct the interference by one or more of the following measures:
  - Reorient or relocate the receiving antenna
  - Increase the separation between the equipment and receiver
  - Connect the equipment into an outlet on a circuit different from that to which the receiver is connected
  - Consult the dealer or an experienced radio/TV technician for help

Warning: Changes or modifications to this unit not expressly approved by the party responsible for compliance could void the user's authority to operate the equipment.

**RSS-310 Compliance Statement:**

This device complies with Industry Canada licence-exempt RSS-310. Operation is subject to the following two conditions: (1) this device may not cause interference, and (2) this device must accept any interference, including interference that may cause undesired operation of the device.

**Declaration of Conformity**

The product is in conformity with the requirement of EU Directive 2014/53/EU

**Environmental notes:**

The whole product also does not belong to household waste at the end of the product life. You can return it at collection points for the recycling of electronic and electrical instruments. The symbol on the item, instruction manual, hangtag or packing is showing this clearly. Materials should be recycled according to their respective markings. Recycling of old devices or other re-use of materials contained therein represents an important contribution to environmental protection. Please ask at your local community for the correct collection point.

**Disposal of batteries**

Batteries should not be disposed of in the household waste. As the consumer you are legally obliged to return batteries containing harmful substances and all other used batteries. You can hand in your old batteries at public collection points in your area or wherever batteries are sold. You will find these chemical abbreviations along with a crossed-out refuse bin on batteries containing harmful substances:  
Pb=Battery contains lead  
Cd=Battery contains cadmium  
Hg=Battery contains mercury

The packaging and instruction manual contain important information. Please keep them for future reference.  
Warning! Choking Hazard. Not suitable for children under the age of 3 years due to small parts.  
We reserve the right to improve/amend specifications and colors without notice.  
Warning! The Antenna of vehicle is not to be inserted into socket outlets.

Ford Motor Company Trademarks and Trade Dress used under license. SHELBY and F-150 ARE REGISTERED TRADEMARKS OF FORD MOTOR COMPANY. SHELBY and F-150 ARE REGISTERED TRADEMARKS OF FORD MOTOR COMPANY. SHELBY and F-150 ARE REGISTERED TRADEMARKS OF FORD MOTOR COMPANY. SHELBY and F-150 ARE REGISTERED TRADEMARKS OF FORD MOTOR COMPANY. Jeep and the Jeep grille are registered trademarks of FCA US LLC.



CONFORMS TO THE SAFETY REQUIREMENTS OF ASTM F963.

Do not mix old and new batteries. Do not mix alkaline, standard (carbon-zinc), or rechargeable batteries. Contents and colors may vary.

FAST LANE IS A MARK OF (EST UNE MARQUE DE/ES UNA MARCA DE) GEOFFREY, LLC, A SUBSIDIARY OF (UNE FILIALE DE/UNA SUBSIDIARIA DE) TOYS-R-US, INC. © 2018 GEOFFREY, LLC. MADE IN CHINA (FABRIQUE EN CHINE/FABRICADO EN CHINA) DISTRIBUTED IN THE UNITED STATES BY (DISTRIBUÉ AUX ÉTATS-UNIS PAR/DISTRIBUIDO EN LOS ESTADOS UNIDOS POR) TOYS-R-US, INC., WAYNE, NJ 07470 IMPORTED BY (IMPORTE PAR/IMPORTADO POR) TOYS-R-US (CANADA) LTD. (LTD.) 2777 LANGSTAFF ROAD, CONCORD, ON L4K 4M5 DISTRIBUTED IN AUSTRALIA BY (DISTRIBUÉ EN AUSTRALIE PAR/DISTRIBUIDO EN AUSTRALIA POR) TOYS-R-US (AUSTRALIA) PTY LTD.(LTD.), REGENTS PARK NSW 2143 www.toysrus.com www.toysrus.ca



US\_S18\_FL\_AD17240\_1\_24\_RC\_MonsterWheelsTrucks\_IM  
A3 size ( Black & White ) - FRENCH - FRONT



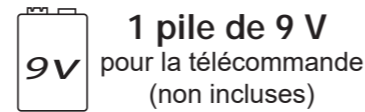
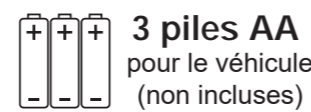
AD17240

**Contenu**

- 1 véhicule téléguidé (véhicule)
- 1 émetteur sans fil (télécommande)
- 1 antenne pour la télécommande
- 1 manuel d'instructions

**Exigences relatives aux piles**

- 1. Véhicule : 3 piles AA de 1,5 V
- 2. Télécommande : 1 pile de 9 V



**Mises en garde concernant les piles**

- L'utilisation de piles alcalines est recommandée.
- Il est recommandé d'utiliser uniquement des piles de même type ou de type équivalent.
- Ne pas mélanger des piles alcalines, régulières ou rechargeables.
- Ne pas mélanger des piles neuves et des piles usagées ou différents types de piles.
- Ne pas recharger des piles non rechargeables.
- Si des piles rechargeables sont utilisées, elles doivent être rechargées sous la supervision d'un adulte.
- Retirer les piles rechargeables du produit avant de les recharger.
- S'assurer d'insérer les piles en respectant la polarité et toujours respecter les instructions du fabricant des piles.
- Retirer toutes les piles du véhicule et de la télécommande lorsque ceux-ci ne sont pas utilisés.
- Retirer les piles épuisées du produit.
- Ne pas court-circuiter les bornes d'alimentation.
- Jeter les piles de façon sécuritaire. Ne pas jeter les piles dans le feu; elles pourraient exploser ou couler et causer des blessures ou des dommages.
- L'installation et le retrait des piles doivent être effectués par un adulte.

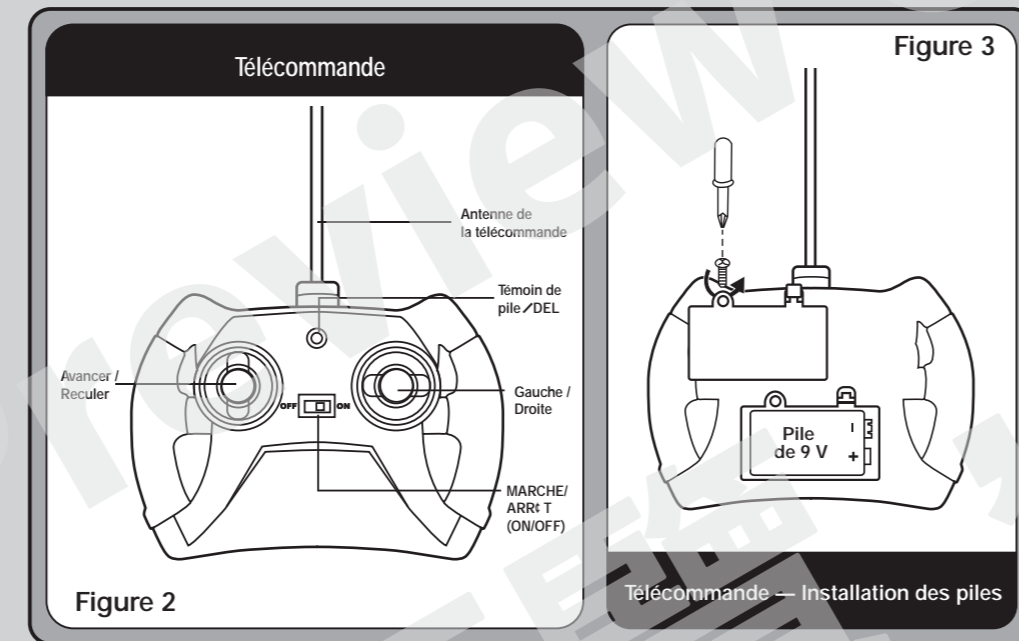
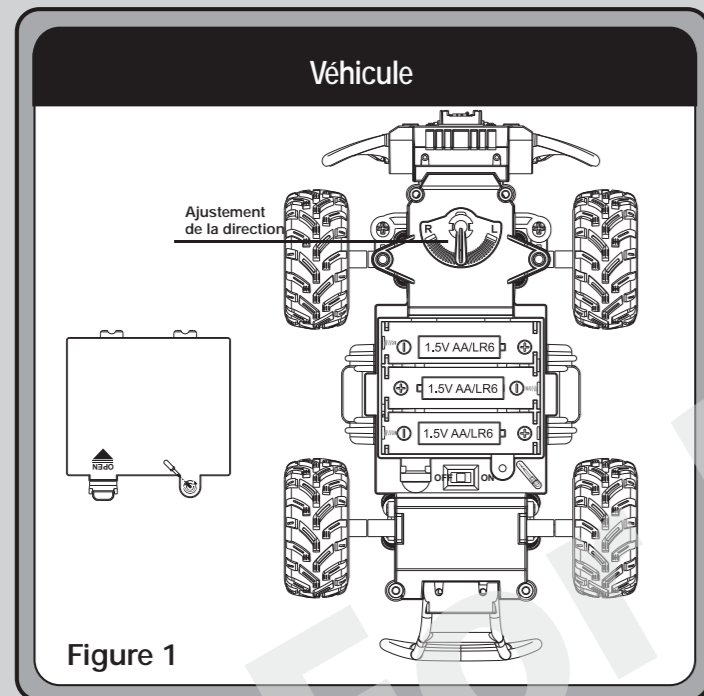
**Installation des piles et de l'antenne**

**Pour le véhicule (figure 1)**

- Mettre l'interrupteur en position ARRÊT (OFF).
- Dévisser la vis du couvercle du compartiment à piles.
- Ouvrir le couvercle du compartiment à piles.
- Installer 3 piles AA de 1,5 V neuves selon la bonne polarité (+/-), comme indiqué dans le compartiment à piles.
- Fermer le couvercle du compartiment à piles.
- Resserrer la vis du couvercle du compartiment à piles.

**Pour la télécommande (figures 2 et 3)**

- Mettre l'interrupteur en position ARRÊT (OFF).
- Dévisser la vis du couvercle du compartiment à pile.
- Ouvrir le couvercle du compartiment à pile.
- Insérer une pile de 9 V neuve selon la bonne polarité (+/-), comme indiqué dans le compartiment à pile.
- Fermer le couvercle du compartiment à piles.
- Resserrer la vis du couvercle du compartiment à piles.
- Insérer l'antenne dans le haut de la télécommande, puis la visser en tournant dans le sens horaire. (en regardant la télécommande par le dessus).



BACK

**Comment jouer**

- Mettre le véhicule sous tension (« ON »).
- Utiliser le levier de commande Avancer/Reculer (figure 3) pour faire avancer et reculer le véhicule.
- Utiliser le levier de commande Gauche/Droite (figure 3) pour faire tourner le véhicule à gauche ou à droite.
- Si le véhicule ne roule pas droit, ajuster la manette d'ajustement de direction sur le châssis (Figure 1).
- Pour une performance optimale, jouer sur une surface lisse.
- Ne pas oublier de mettre le véhicule ainsi que la télécommande hors tension (« OFF ») après avoir joué.
- La portée de contrôle optimale est de 10 m (32 ft) en extérieur.

**Conseils pour optimiser les performances**

- Ne pas conduire sur du gazon, de la terre, du sable, de la poussière, du tapis ni dans l'eau.
- Ne pas utiliser lorsqu'il vente ou qu'il pleut.
- Éviter de foncer directement dans des obstacles.
- Mettre le véhicule et la télécommande hors tension lorsqu'ils ne sont pas utilisés afin d'éviter les dommages causés par une fuite d'électrolytes provenant des piles.
- Retirer toutes les piles du véhicule et de la télécommande lorsque ceux-ci ne sont pas utilisés pendant une longue période.
- Garder les doigts, les cheveux et les vêtements amples à distance des roues.
- La portée peut être affectée par divers facteurs :
  - une faible tension des piles de la télécommande ou du véhicule;
  - des interférences produites par d'autres appareils qui émettent des signaux radioélectriques
- Il est recommandé d'utiliser le jouet à l'extérieur afin d'obtenir une portée de contrôle optimale.
- Il est recommandé de faire fonctionner sur une surface propre et lisse.
- Nettoyer le compartiment des piles pour faire en sorte qu'il n'y ait pas de poussière et éviter un mauvais contact des piles.

**Mises en garde**

- Ne pas tenter de démonter le véhicule ou la télécommande.
- Ne pas opérer le véhicule sur la même fréquence que d'autres joueurs au même endroit afin d'éviter toute interférence qui vous ferait perdre le contrôle du véhicule.
- Vérifier que les piles sont insérées selon la bonne polarité (+/-), comme indiqué dans le compartiment à piles.
- Retirer l'emballage et sortir tous les accessoires avant de remettre le véhicule et la télécommande à l'enfant pour qu'il joue.

**Énoncé de conformité aux règlements de la FCC :**

Cet appareil est conforme à la section 15 des règlements de la FCC. Le fonctionnement est soumis aux deux conditions suivantes :

- Cet appareil ne doit pas causer d'interférences nuisibles, et
- cet appareil doit accepter toute interférence reçue, y compris celles pouvant entraîner un mauvais fonctionnement. Remarque : Cet appareil a été testé et déclaré conforme aux limites pour appareils numériques de classe B, selon la section 15 des règlements de la FCC. Ces limites sont destinées à procurer une protection satisfaisante contre les interférences nuisibles dans une installation résidentielle. Cet appareil génère, utilise et peut émettre des ondes radioélectriques et peut aussi, s'il n'est pas installé et utilisé conformément aux instructions, causer des interférences nuisibles aux communications radio.

Cependant, il n'existe aucune garantie qu'il ne se produira pas d'interférences dans une installation particulière. Si cet appareil interfère avec la réception radiophonique ou télévisuelle, ce qui peut être vérifié en mettant l'appareil hors tension puis sous tension, il est possible de corriger le problème de l'une des façons suivantes :

- réorienter ou déplacer l'antenne réceptrice;
- augmenter la distance entre l'appareil et le récepteur;
- brancher l'appareil dans une prise électrique se trouvant sur un circuit différent de celui sur lequel est branché le récepteur affecté;
- consulter un revendeur ou un technicien expérimenté en radio/télévision pour obtenir de l'aide.

Avertissement : Tout changement ou modification apporté à cet appareil qui n'est pas expressément approuvé par l'équipe responsable de la conformité pourrait annuler le droit de l'utilisateur à utiliser l'appareil.

**Énoncé de conformité CNR-310 :**

Cet appareil est conforme à la norme CNR-310 d'Industrie Canada pour appareils exempts de licence. Le fonctionnement est soumis aux deux conditions suivantes : (1) cet appareil ne doit pas causer d'interférences nuisibles, et (2) cet appareil doit accepter toute interférence reçue incluant une interférence qui peut causer un fonctionnement non désiré.

**Déclaration de conformité**

Cet article est conforme aux exigences de la directive UE 2014/53/CE.

**Notes en matière d'environnement :**

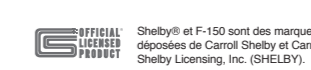
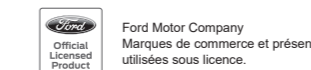
Le produit, lorsqu'il est en fin de vie utile, ne doit pas être jeté aux ordures ménagères. Vous pouvez l'apporter à un site de récupération afin que les pièces électroniques et les instruments électroniques soient recyclés. Le symbole figurant sur le produit, le manuel d'instruction, l'étiquette ou l'emballage indique clairement ceci. Les matériaux doivent être recyclés selon leurs indications respectives. Le recyclage d'anciens appareils et toute autre réutilisation de matériaux contenus dans ce produit représentent une contribution importante à la protection de l'environnement. Veuillez vous informer auprès de votre collectivité locale pour connaître le point de collecte le plus proche.

**Élimination des piles**

Les piles ne doivent pas être jetées avec les ordures ménagères. En tant que consommateur, vous êtes légalement tenu de retourner les piles contenant des substances dangereuses ainsi que toutes vos piles usagées. Les piles usagées peuvent être déposées dans les points de collecte de déchets publics de votre région ou aux points de vente. Les piles contenant des substances dangereuses sont marquées de ces abréviations chimiques accompagnées du symbole représentant un bac à déchets biffé :

- Pb = Pile contenant du plomb
- Cd = Pile contenant du cadmium
- Hg = Pile contenant du mercure

L'emballage et le mode d'emploi contiennent des informations importantes. Veuillez les conserver pour référence future. Attention! Risque d'étouffement. Ne convient pas aux enfants de moins de 3 ans à cause des petites pièces. Nous nous réservons le droit d'améliorer ou de modifier les caractéristiques et les couleurs du produit sans préavis. Attention! Ne pas insérer l'antenne du véhicule dans une prise de courant.



6+ 3x3 2x1  
NON INCLUSES

ToysRUs

CONFORME AUX NORMES DE SÉCURITÉ ASTM F963.

Ne pas mélanger des piles neuves et des piles usagées. Ne pas mélanger des piles alcalines, régulières ou rechargeables. Le contenu et les couleurs peuvent varier.

FAST LANE IS A MARK OF (EST UNE MARQUE DE/ES UNA MARCA DE) GEOFFREY, LLC, A SUBSIDIARY OF (UNE FILIALE DE/UNA SUBSIDIARIA DE) TOYS-R-US, INC.

© 2018 GEOFFREY, LLC  
MADE IN CHINA (FABRIQUÉ EN CHINE/FABRICADO EN CHINA)  
DISTRIBUTED IN THE UNITED STATES BY (DISTRIBUÉ AUX ÉTATS-UNIS PAR/DISTRIBUIDO EN LOS ESTADOS UNIDOS POR) TOYS-R-US, INC., WAYNE, NJ 07470  
IMPORTED BY (IMPORTÉ PAR/IMPORTADO POR) TOYS-R-US (CANADA) LTD. (LTD.), 2777 LANGSTAFF ROAD, CONCORD, ON L4K 4M5  
DISTRIBUTED IN AUSTRALIA BY (DISTRIBUÉ EN AUSTRALIE PAR/DISTRIBUIDO EN AUSTRALIA POR) TOYS-R-US (AUSTRALIA) PTY LTD.(LTD.), REGENTS PARK NSW 2143

www.toysrus.com www.toysrus.ca



US\_S18\_FL\_AD17240\_1\_24\_RC\_MonsterWheelsTrucks\_IM  
A3 size ( Black & White ) - SPANISH - FRONT



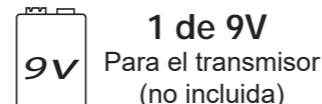
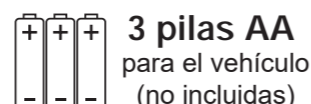
AD17240

**Contenido**

Vehículo por RC (vehículo) x 1  
Transmisor de RC (transmisor) x 1  
Antena del transmisor de RC x 1  
Manual de instrucciones x 1

**Pilas necesarias**

1. Vehículo: 3 pilas "AA" de 1,5 V  
2. Transmisor: 1 pila de 9 V



**Precaución con las pilas**

- Se recomienda utilizar pilas alcalinas.
- Solo se deberán utilizar pilas del mismo tipo o de un tipo equivalente al recomendado.
- No mezclar pilas alcalinas, estándar y recargables.
- No mezclar pilas usadas y nuevas o distintos tipos de pilas.
- Las pilas no recargables no se deben recargar.
- Las pilas recargables solo se deben cargar bajo la supervisión de un adulto.
- Las pilas recargables se deberán retirar del producto antes de cargarse.
- Asegurarse de insertar las pilas con las polaridades correctas y seguir siempre las instrucciones del fabricante de las pilas.
- Retirar las pilas del vehículo y del transmisor cuando no se estén utilizando.
- Las pilas gastadas deben retirarse del producto.
- Los terminales de suministro no deben entrar en cortocircuito.
- Deseché las pilas adecuadamente. No tirar las pilas al fuego, ya que podrían explotar o tener fugas y causar lesiones o daños.
- La colocación y retirada de las pilas debe realizarla un adulto.

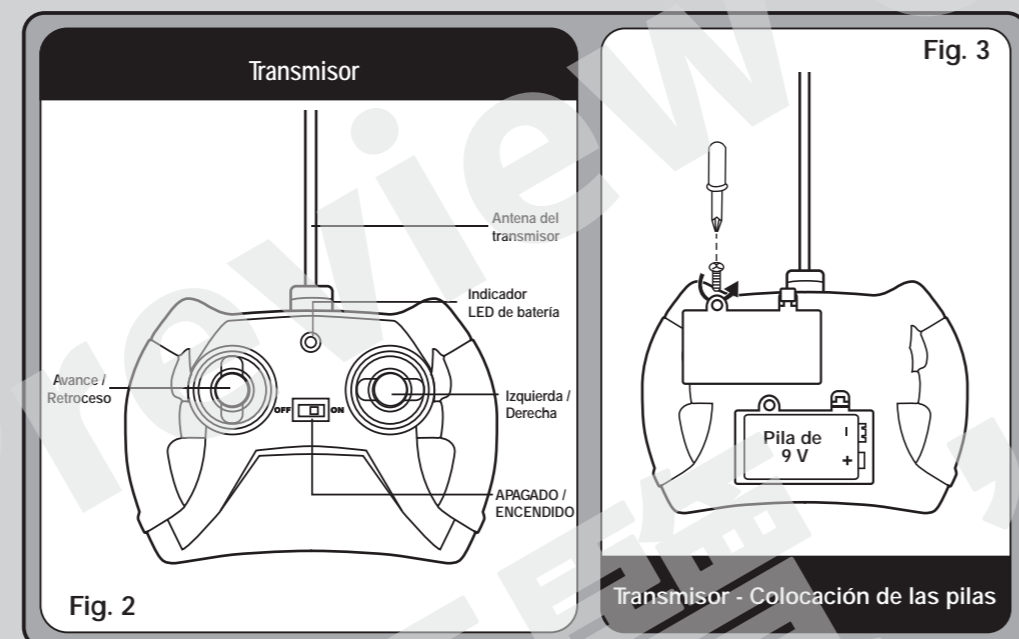
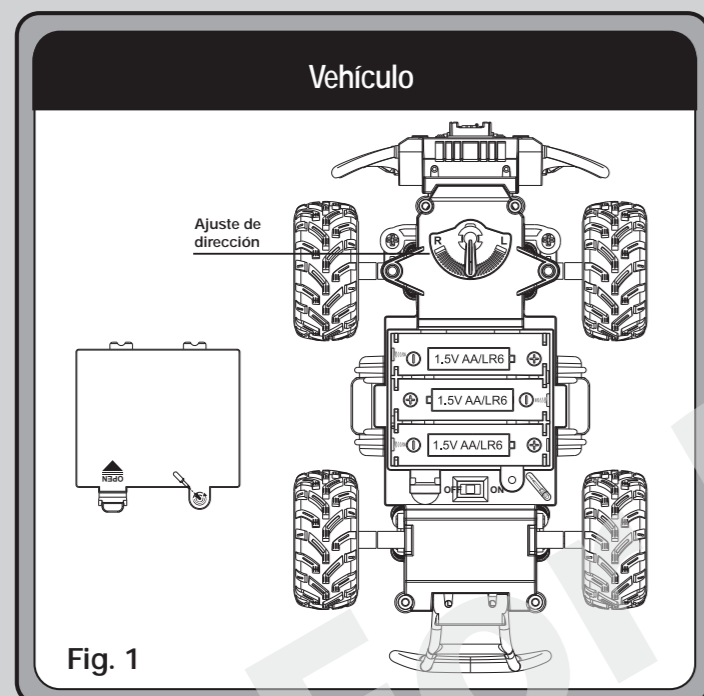
**Colocación de las pilas y de la antena**

**Para el vehículo (Fig. 1)**

- Apagar la unidad.
- Desatornille el tornillo de la tapa de las pilas.
- Abra la tapa de las pilas.
- Poner 3 pilas nuevas AA de 1,5 V con la polaridad correcta (+/-), tal y como se indica dentro del compartimento de las pilas.
- Cerrar la tapa de la pila.
- Apriete el tornillo de la tapa de la pila.

**Para el transmisor (Fig. 2 y Fig. 3)**

- Apagar la unidad.
- Desatornille el tornillo de la tapa de las pilas.
- Abra la tapa de las pilas.
- Coloque una pila nueva de 9 V con las polaridades correctas (+/-), tal y como se indica dentro del compartimento de las pilas.
- Cerrar la tapa de la pila.
- Apriete el tornillo de la tapa de la pila.
- Insertar la antena en la parte superior del transmisor; apretar en sentido de las agujas del reloj. (visto desde la parte superior del transmisor).



BACK

**Cómo jugar**

- Encienda (ON) el vehículo.
- Usar la palanca de avance/marcha atrás (Fig. 3) para mover el vehículo en un sentido u otro.
- Usar la palanca izquierda/derecha (Fig. 3) para controlar los giros del vehículo hacia uno u otro lado.
- Si el vehículo no circula en línea recta, regular el ajuste de la dirección que está en el chasis del vehículo (Fig. 1).
- Conducir sobre una superficie lisa para alcanzar un rendimiento óptimo.
- Al terminar de jugar, acordarse de apagar (OFF) el vehículo y el transmisor.
- El alcance óptimo de control es de hasta 10 m (32 pies) en exteriores.

**Consejos para un buen rendimiento**

- No conducir sobre hierba, suciedad, arena, polvo, moquetas ni agua.
- No lo conduzca si hace mucho viento o está lloviendo.
- Evitar el choque directo del vehículo con obstáculos.
- Apagar el juguete cuando no se esté usando para evitar posibles fugas de electrolito de las pilas y, por tanto, daños en el vehículo y el transmisor.
- Retire las pilas del vehículo y del mando cuando no se vayan a utilizar durante mucho tiempo.
- No acerque los dedos, el pelo ni la ropa holgada a las ruedas.
- Hay diversos factores que pueden afectar al alcance de funcionamiento.
  - Pilas con poca energía en el mando o vehículo.
  - Interferencias de otros aparatos que emitan señales de radiofrecuencia.
- Para conseguir un alcance de control óptimo, se recomienda usar el juguete en el exterior.
- Se recomienda jugar con el vehículo sobre una superficie limpia y lisa.
- Limpie el compartimento de las pilas para asegurarse de que no tiene polvo y evitar un mal contacto de las pilas.

**Advertencias**

- No intentar desmontar el vehículo ni el transmisor.
- No utilizar el vehículo en la misma frecuencia que otros jugadores que estén en el mismo lugar, ya que interferirá con el vehículo y hará que se descontrolen.
- Asegúrese de que las pilas están colocadas con la polaridad correcta (+/-), tal y como se indica dentro de su compartimento.
- Quite todo el material de embalaje y sacar todos los accesorios antes de darle el vehículo y el transmisor al niño para que juegue.

**Declaración de cumplimiento con la Comisión Federal de Comunicaciones (FCC):**

Este dispositivo cumple con el Apartado 15 de las Normas de la FCC. Su manejo está sujeto a las dos condiciones siguientes:  
1. Este dispositivo no puede causar interferencias perjudiciales.  
2. Este dispositivo debe aceptar cualquier interferencia recibida, incluidas las interferencias que puedan dar lugar a operaciones no deseadas. Nota: Este equipo ha sido sometido a pruebas que ponen de manifiesto su adecuación a los límites para dispositivos digitales de Clase B, según el Apartado 15 de las normas de la FCC. Estos límites tienen por objeto proporcionar una protección razonable contra interferencias perjudiciales en instalaciones residenciales. Este equipo genera, usa y puede irradiar energía de radiofrecuencia y, si no se instala y se utiliza de acuerdo con las instrucciones, podría ocasionar interferencias perjudiciales para las comunicaciones por radio. No obstante, no se puede garantizar que no ocurran interferencias en una instalación específica. Si este equipo ocasiona interferencias perjudiciales en la recepción de radio o televisión, lo cual puede comprobarse encendiendo y apagando el equipo, se recomienda al usuario que intente corregir la interferencia mediante una de las siguientes medidas:  
- Cambiar la orientación o la posición de la antena receptora  
- Aumentar la distancia entre el equipo y el receptor  
- Conectar el equipo a una toma de corriente ubicada en un circuito distinto al que está conectada la unidad receptora  
- Consultar al distribuidor o a un técnico experto en radio/TV en caso de necesitar ayuda  
Advertencia: Cualquier cambio o modificación en este producto que no haya sido autorizado expresamente por la parte responsable del cumplimiento podría invalidar la autoridad del usuario para manejar el equipo.

**Declaración de cumplimiento con la norma RSS-310:**

Este dispositivo cumple con la norma RSS-310 del Ministerio de Industria de Canadá. Su manejo está sujeto a las dos condiciones siguientes: (1) Este dispositivo no puede ocasionar interferencias, y (2) este dispositivo debe aceptar cualquier interferencia recibida, incluyendo interferencias que puedan causar operaciones no deseadas del mismo.

**Declaración de conformidad**

El producto cumple con las disposiciones de la Directiva 2014/53/UE

**Notas sobre materia medioambiental:**

El producto completo no se debe desechar con la basura doméstica al llegar al final de su vida útil.  
Se puede reciclar en los puntos verdes de reciclado de productos e instrumentos electrónicos.  
El símbolo sobre el producto, el manual de instrucciones, la etiqueta o el embalaje lo muestran de forma inequívoca.  
Los materiales se deberán reciclar de acuerdo con sus etiquetas respectivas.  
El reciclaje de dispositivos viejos o la búsqueda de un nuevo uso para los materiales aquí contenidos suponen una importante contribución a la protección del medioambiente.  
Infórmese de cuál es el punto de recogida adecuado en su zona.

**Reciclaje de las pilas**

Las pilas no deben tirarse junto con los residuos domésticos. Como consumidor, es su obligación legal devolver las pilas con sustancias dañinas y todas las demás pilas usadas. Se pueden entregar las pilas viejas en puntos de recogida públicos o allí donde se venden pilas.  
Esta nomenclatura química se encuentra junto a un dibujo de una papelera tachada en las pilas que contienen sustancias nocivas:  
Pb = la pila contiene plomo.  
Cd = la pila contiene cadmio.  
Hg = la pila contiene mercurio.

El embalaje y el manual de instrucciones contienen información importante. Conservarlos para futuras consultas.  
¡Advertencia! Riesgo de asfixia. No apto para niños menores de 3 años. Incluye piezas pequeñas.  
Nos reservamos el derecho a mejorar/modificar las especificaciones y colores sin previo aviso.  
¡Advertencia! No introducir la antena del vehículo en una toma de corriente.



6+ 8x3 9x1  
NO INCLUIDO



CUMPLE CON LOS REQUISITOS DE SEGURIDAD DE LA NORMA ASTM F963.

No mezcle pilas nuevas y pilas usadas. No mezcle pilas alcalinas, estándar (carbono-zinc) o recargables. Los colores y contenidos pueden variar.

FAST LANE IS A MARK OF (EST UNE MARQUE DE/ES UNA MARCA DE) GEOFFREY, LLC, A SUBSIDIARY OF (UNE FILIALE DE/UNA SUBSIDIARIA DE) TOYS-R-US, INC. © 2018 GEOFFREY, LLC. MADE IN CHINA (FABRIQUÉ EN CHINE/FABRICADO EN CHINA) DISTRIBUTED IN THE UNITED STATES BY (DISTRIBUÉ AUX ÉTATS-UNIS PAR/DISTRIBUIDO EN LOS ESTADOS UNIDOS POR) TOYS-R-US, INC., WAYNE, NJ 07470 IMPORTED BY (IMPORTE PAR/IMPORTADO POR) TOYS-R-US (CANADA) LTD. (LTD.) 2777 LANGSTAFF ROAD, CONCORD, ON L4K 4M5 DISTRIBUTED IN AUSTRALIA BY (DISTRIBUÉ EN AUSTRALIE PAR/DISTRIBUIDO EN AUSTRALIA POR) TOYS-R-US (AUSTRALIA) PTY LTD.(LTDÉ), REGENTS PARK NSW 2143 www.toysrus.com www.toysrus.ca

