



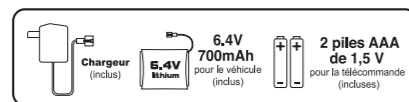
TÉLÉCOMMANDE 2,4 GHZ JET SKI 1:10

Contenu

- Jet Ski télécommandée (1)
- Télécommande (1)
- Hélice arrière de rechange x (2)
- Présentoir x (1)
- Mode d'emploi (1)
- Bloc-piles rechargeable de 6,4 V (1)
- Chargeur (1)
- Piles AAA de 1,5 V (2)

Exigences relatives aux piles

- Véhicule : 1 bloc-piles rechargeable de 6,4 V
- Télécommande : 2 piles AAA 1,5 V

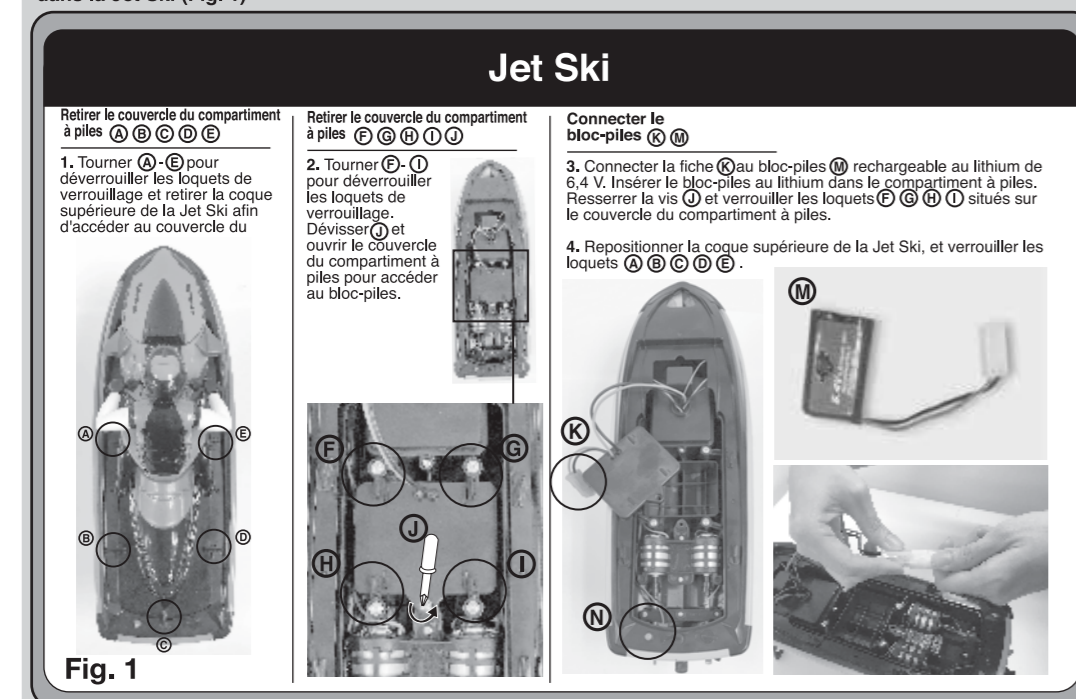


Mises en garde concernant les piles

- Le bloc-piles rechargeable de 6,4 V doit être chargé complètement à l'aide du chargeur fourni avant la première utilisation.
- Ne pas surcharger le bloc-piles. Ne pas charger pendant plus de 6 heures.
- Ne pas charger le bloc-piles si celui-ci montre des signes de fuite, de corrosion ou d'autres dommages ou si les câbles sont lâches ou dénudés.
- Ne pas recouvrir le bloc-piles avec quoi que ce soit pendant la charge.
- Ne pas jeter le bloc-piles dans le feu.
- Ne pas démonter le bloc-piles ou le chargeur. Ne pas couper les câbles du bloc-piles ou du chargeur.
- Après la charge, le bloc-piles sera chaud au toucher. Après l'utilisation de la Jet Ski, il sera très chaud. (Ne pas toucher le bloc-piles lorsqu'il est chaud. Attendre que le bloc-piles refroidisse avant de l'installer dans la Jet Ski ou avant de le recharger.)
- Les bornes d'alimentation électrique ne doivent pas être court-circuitées.
- Ne pas court-circuiter les bornes d'alimentation.
- Retirer les piles rechargeables du jouet avant de les charger.
- Les piles rechargeables doivent être rechargées uniquement par un adulte.
- L'installation et le retrait des piles doivent être effectués uniquement par un adulte.
- Le chargeur du bloc-piles n'est pas un jouet.
- Le chargeur fourni n'est compatible qu'avec des blocs-piles rechargeables de 6,4 V, d'une capacité de 700 mA (maximum). D'autres types de piles pourraient exploser et causer des blessures ou des dommages.
- Ne pas recharger les piles non rechargeables.
- Le chargeur doit faire l'objet de contrôles réguliers afin de détecter la présence de dommages au niveau des fils, des prises, du boîtier et des autres pièces. Si tel est le cas, cesser toute utilisation du bloc-piles ou du chargeur jusqu'à ce qu'il soit réparé.
- Ne pas recharger les piles AAA fournies. Elles ne sont pas rechargeables. Utiliser uniquement des piles de même type ou de type équivalent. Remplacer les piles en cas de mauvaise transmission du signal.
- Retirer les piles épuisées du jouet.
- Ne pas mélanger des piles neuves et des piles usagées ou des piles de types différents.

IMPORTANT : POUR DES PERFORMANCES OPTIMALES, VEILLER À CE QUE LE BLOC-PILES SOIT COMPLÈTEMENT CHARGÉ AVANT LA PREMIÈRE UTILISATION.

Installation des piles dans la Jet Ski (Fig. 1)



- Pour la télécommande (Fig. 2 et 3)**
- Dévisser la vis du couvercle du compartiment à piles.
 - Ouvrir le couvercle du compartiment à piles.
 - Insérer 2 piles AAA de 1,5 V en respectant la polarité (+/-), tel qu'indiqué dans le compartiment à piles.
 - Fermer le couvercle du compartiment à piles.
 - Resserrer la vis du couvercle du compartiment à piles.

AD16616

MISE EN GARDE – JOUET ÉLECTRIQUE :

Non recommandé pour les enfants de moins de 6 ans. Comme pour tous les produits électriques, des précautions doivent être observées lors de la manipulation et l'utilisation pour prévenir les chocs électriques.

AVERTISSEMENT : SUPERVISION REQUISE – JOUET ÉLECTRIQUE JOUET ÉLECTRIQUE – DEBRANCHER LE JOUET QUAND IL N'EST PAS UTILISÉ.

ALIMENTATION : 100-240 V c.a. -50/60Hz-MAX 0,2A
SORTIE : 6,4 V c.c. = 600 mA

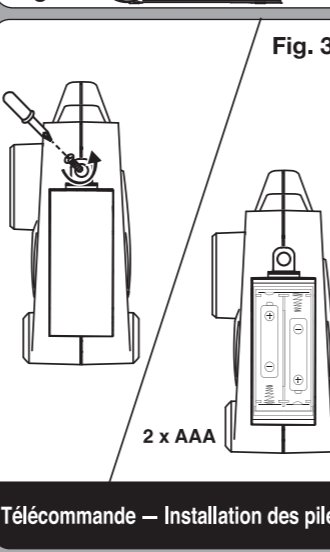
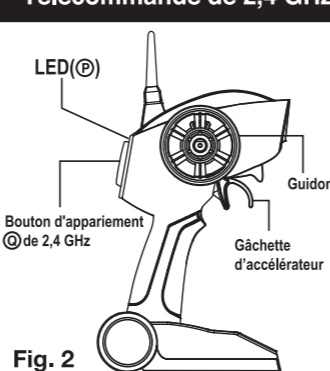
Chargement du bloc-piles rechargeable pour la Jet Ski :

- Connecter le bloc-piles rechargeable de 6,4 V au chargeur.
- Brancher le chargeur dans une prise secteur murale standard.
- Le temps de charge approximatif est de 3 heures pour une charge complète. (Le temps de jeu pour une batterie complètement chargée est de 15 minutes maximum.)
- Le témoin lumineux est rouge pendant la charge. Il passe au vert lorsque la charge est terminée.
- Une fois le bloc-piles complètement rechargé, débrancher le chargeur de la prise électrique.
- Déconnecter ensuite le bloc-piles rechargeable du chargeur.

Instructions d'appariement de la télécommande de 2,4 GHz

- S'assurer que la Jet Ski et la télécommande ont des piles.
- Mettre la Jet Ski sur l'eau, le témoin lumineux (M) de la Jet Ski commence à clignoter.
- Appuyer pendant 4 secondes sur le bouton d'appariement (Q) de 2,4 GHz. Le témoin lumineux (P) de la télécommande clignotera pendant 6 à 7 secondes. Lorsque le témoin lumineux (N) de la Jet Ski reste allumé, l'appariement entre la Jet Ski et la télécommande est réussi.
- Pour éviter les interférences pendant la procédure d'appariement, veiller à ce qu'il n'y ait aucun autre appareil fonctionnant à 2,4 GHz à proximité.
- Si la Jet Ski est appariée à plus d'une télécommande, ou si plus d'une Jet Ski est appariée à une télécommande, répéter es procédures d'appariement décrites ci-dessus.

Télécommande de 2,4 GHz

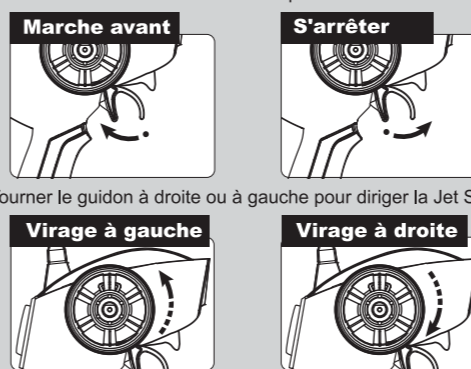


Télécommande — Installation des piles

BACK

Comment jouer

- Mettre la Jet Ski dans de l'eau douce uniquement (*NE PAS utiliser dans l'eau salée).
- Tirer la gâchette d'accélérateur vers l'arrière pour faire avancer la Jet Ski. Pousser la gâchette d'accélérateur vers l'avant pour arrêter la Jet Ski.



Ajustement de la direction

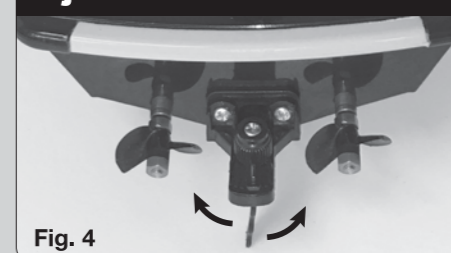


Fig. 4

- Si la Jet Ski ne va pas droit, ajuster l'ajusteur de direction situé sur le châssis. (Fig. 4)
- Utiliser la Jet Ski sur de l'eau calme et lisse pour des performances optimales.
- Retirer les piles de la Jet Ski et de la télécommande après utilisation.
- Sécher les compartiments intérieurs de toute eau susceptible d'avoir pénétré dans la Jet Ski.
- Laisser les compartiments de la Jet Ski ouverts afin qu'ils sèchent complètement avant de ranger le jouet.
- La portée de contrôle optimale est de 30 m (ou 98 pieds) en extérieur.

*Le temps de jeu maximum pour une batterie complètement chargée est de 15 minutes. S'assurer de faire revenir la Jet Ski vers soi avant que les piles ne soient épuisées.

Conseils pour optimiser les performances

- La motomarine comporte une fonction de sécurité qui fait qu'elle ne peut fonctionner que si elle est dans l'eau. La motomarine ne fonctionnera pas si elle ne flotte pas dans l'eau.
- Ne pas utiliser la Jet Ski là où il y a des débris ou des plantes dans l'eau, au risque d'endommager l'hélice ou la coque.
- Ne jamais jouer en extérieur dans des conditions météorologiques extrêmes, c'est-à-dire en cas d'orages, en présence de courant fort ou lorsqu'il y a du vent.
- Éviter les impacts violents.
- Retirer toutes les piles du jouet lorsque celui-ci n'est pas utilisé, afin d'éviter les fuites.
- Garder les mains, les cheveux et les vêtements amples éloignés des hélices.
- Divers facteurs peuvent affecter la portée de la télécommande, par exemple :
a) une faible tension des piles de la télécommande ou de la Jet Ski;
b) des interférences avec d'autres appareils qui émettent des signaux radioélectriques;
c) les structures et autres objets physiques environnants.
- Toujours sortir la Jet Ski de l'eau avant que le bloc-piles s'épuise.
- Cette Jet Ski ne convient pas aux enfants âgés de moins de 6 ans car elle contient des petites pièces.
- Ne jamais utiliser des produits chimiques tels que du benzène, de l'alcool ou du solvant pour nettoyer la Jet Ski.
- Éviter toute utilisation dans de l'eau salée (eau de mer), au risque d'endommager ou d'oxyder sérieusement les pièces.
- Après avoir joué, sécher les compartiments intérieurs de l'eau susceptible d'avoir pénétré dans la Jet Ski.
- Retirer toute l'eau de la motomarine après chaque mise à l'eau.

Énoncé de conformité aux règlements de la FCC :

Cet appareil est conforme à la section 15 des règlements de la FCC. Le fonctionnement est soumis aux deux conditions suivantes :

- Cet appareil ne doit pas causer d'interférences nuisibles, et
- cet appareil doit accepter toute interférence reçue, y compris celles pouvant entraîner un dysfonctionnement. Remarque : Cet appareil a été testé et déclaré conforme aux limites établies pour les appareils numériques de classe B, conformément à la section 15 des règlements de la FCC. Ces limites sont destinées à procurer une protection satisfaisante contre les interférences nuisibles dans une installation résidentielle. Cet appareil génère, utilise et peut émettre des ondes radioélectriques et peut aussi, s'il n'est pas installé et utilisé conformément aux instructions, causer des interférences nuisibles aux communications radio. Cependant, il n'existe aucune garantie qu'il ne se produira pas d'interférences dans une installation particulière. Si cet appareil interfère avec la réception radiophonique ou télévisuelle, ce qui peut être vérifié en mettant l'appareil hors tension puis sous tension, l'utilisateur peut corriger le problème par l'une des façons suivantes :
- réorienter ou déplacer l'antenne réceptrice
- augmenter la distance entre l'appareil et le récepteur
- brancher l'appareil dans une prise de courant se trouvant sur un circuit différent de celui sur lequel est branché le récepteur affecté
- consulter le revendeur ou un technicien spécialisé en radiotélévision pour obtenir de l'aide.

Avvertissement : Tout changement ou modification apporté à cet appareil qui n'est pas expressément approuvé par l'équipe responsable de la conformité pourrait annuler le droit de l'utilisateur à faire fonctionner l'appareil.

Énoncé de conformité CNR-210 :

Cet appareil est conforme aux normes radioélectriques d'Industrie Canada pour les appareils radio exempts de licence. Le fonctionnement est soumis aux deux conditions suivantes : (1) cet appareil ne doit pas causer d'interférences, et (2) cet appareil doit accepter toute interférence reçue, y compris les interférences pouvant entraîner un mauvais fonctionnement de l'appareil.

Déclaration de conformité

Cet appareil est conforme aux exigences de la directive 2014/53/EU du Parlement européen.

Remarques environnementales :

Le produit, lorsqu'il est en fin de vie utile, ne doit pas être jeté aux ordures ménagères. Il doit être retourné dans un centre de collecte pour le recyclage des pièces et composants électroniques. Le symbole figurant sur le produit, le mode d'emploi, l'étiquette ou l'emballage indique clairement ceci. Les matériaux doivent être recyclés selon leurs marquages respectifs. Le recyclage d'anciens appareils ou toutes autres réutilisations des matériaux contenus dans cet appareil représente une contribution importante à la protection de l'environnement. Veuillez vous informer auprès de votre collectivité locale pour connaître le point de collecte le plus proche.

Mise au rebut des piles

Les piles ne doivent pas être jetées avec les ordures ménagères. En tant que consommateur, vous êtes légalement tenu de rapporter les piles contenant des substances dangereuses ainsi que toutes vos piles usagées. Les piles usagées peuvent être déposées dans les points de collecte de déchets publics de votre région ou aux points de vente. Les piles contenant des substances dangereuses sont marquées de ces abréviations chimiques accompagnées du symbole représentant un bac à déchets biffé :
Pb = Pile contenant du plomb
Cd = Pile contenant du cadmium
Hg = Pile contenant du mercure



CONFORMS TO THE SAFETY REQUIREMENTS OF ASTM F963.

Batteries are for demonstration purposes only. They should be replaced upon purchase for optimal performance. Do not mix old and new batteries. Do not mix alkaline, standard (carbon-zinc), or rechargeable batteries.

Contents and colors may vary.

FAST LANE IS A MARK OF (EST UNE MARQUE DE/ES UNA MARCA DE) GEOFFREY, LLC. A SUBSIDIARY OF (UNE FILIALE DE/UNA SUBSIDIARIA DE) TOYS"R"US, INC. © 2018 GEOFFREY, LLC. MADE IN CHINA (FABRIQUÉ EN CHINE/FABRICADO EN CHINA) DISTRIBUTED IN THE UNITED STATES BY (DISTRIBUÉ AUX ÉTATS-UNIS PAR/DISTRIBUIDO EN LOS ESTADOS UNIDOS POR) TOYS"R"US, INC., WAYNE, NJ 07470 IMPORTED BY (IMPORTÉ PAR/IMPORTADO POR) TOYS"R"US (CANADA) LTD. (LTÉE), 2777 LANGSTAFF ROAD, CONCORD, ON L4K 4M5 DISTRIBUTED IN AUSTRALIA BY (DISTRIBUÉ EN AUSTRALIE PAR/DISTRIBUIDO EN AUSTRALIA POR) TOYS"R"US (AUSTRALIA) (AUSTRALIE) PTY LTD.(LTÉE), REGENTS PARK NSW 2143

www.toysrus.com

www.toysrus.ca



87-22612-38300



Les marques déposées Kawasaki & JET SKI(M) ULTRA(M) 310R sont sous licence de Kawasaki Motors Corp., U.S.A., qui ne fabrique pas et ne distribue pas ce produit. Produit sous licence officielle de Kawasaki Motors Europe N.V. Tous droits réservés 2017, Kawasaki & JET SKI(M) ULTRA(M) 310R sont des marques déposées de Kawasaki Motors Europe N.V.

