

**Appendix 4.**

# Block Diagram

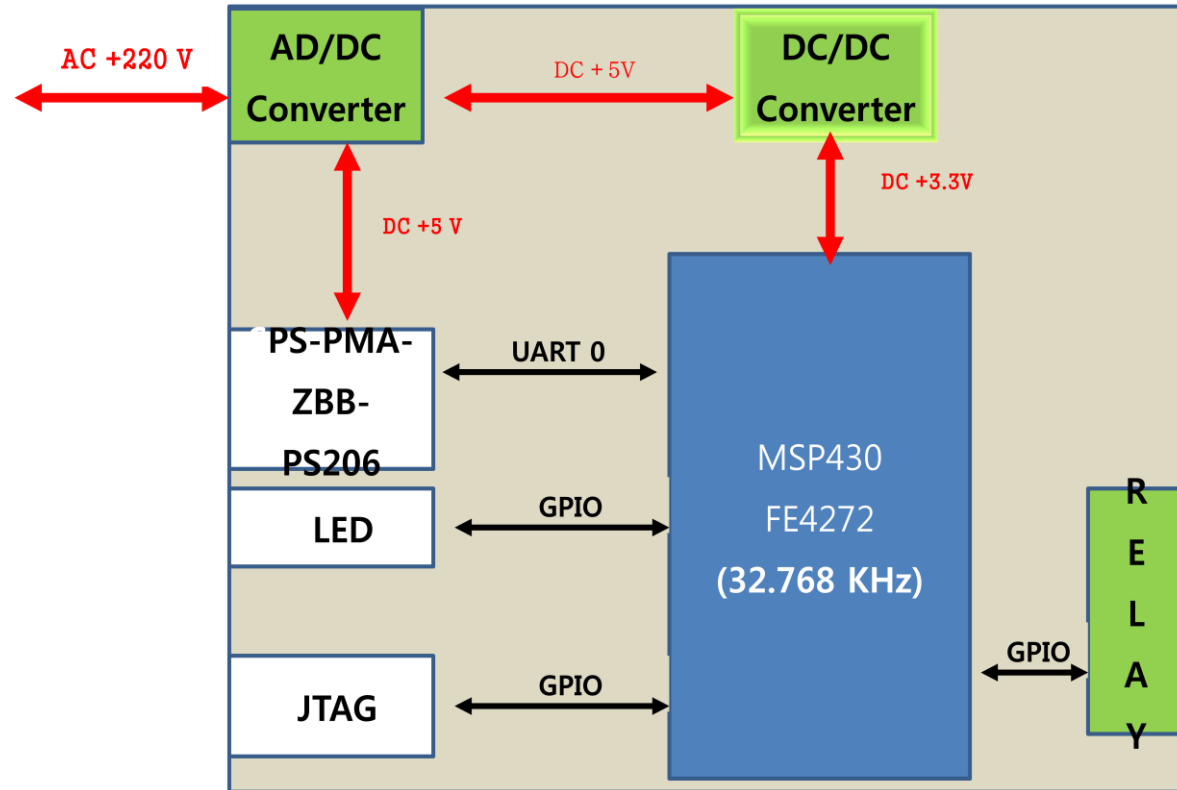


그림 1 BlueBird-XP206