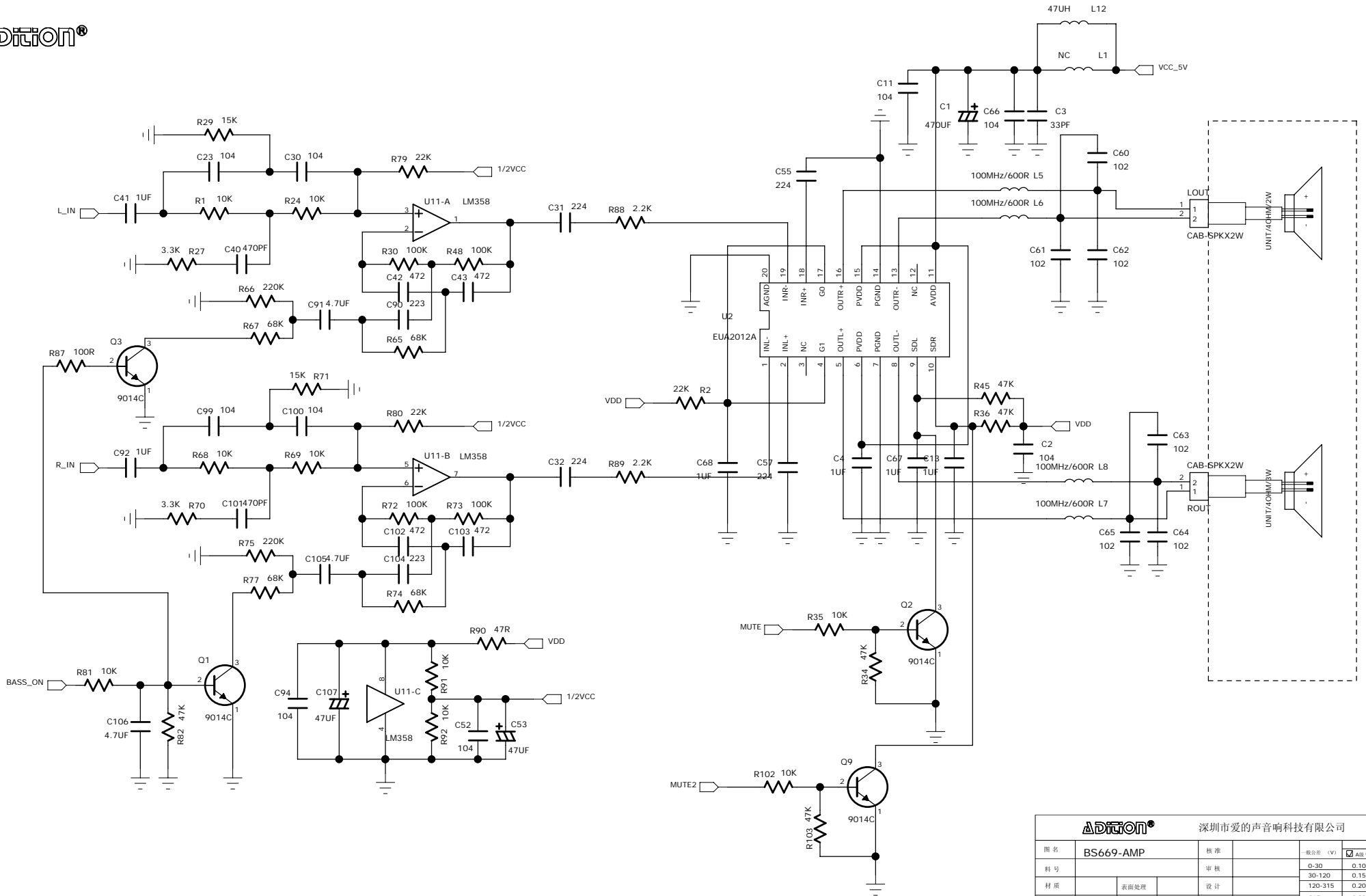
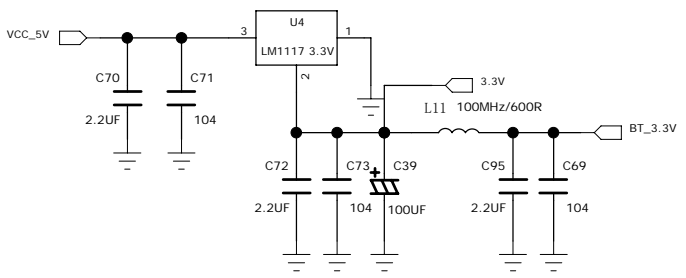
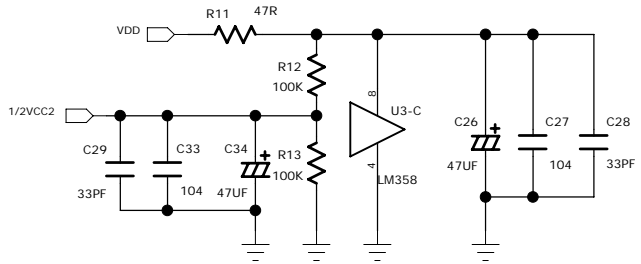
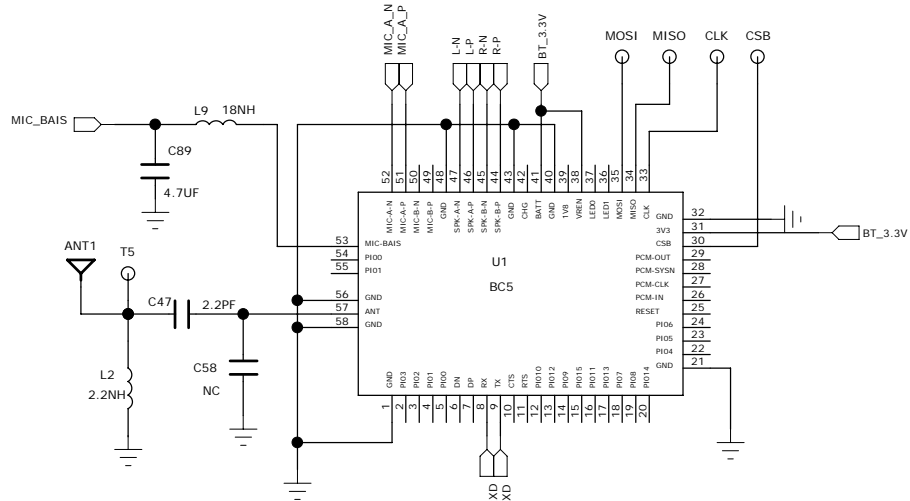
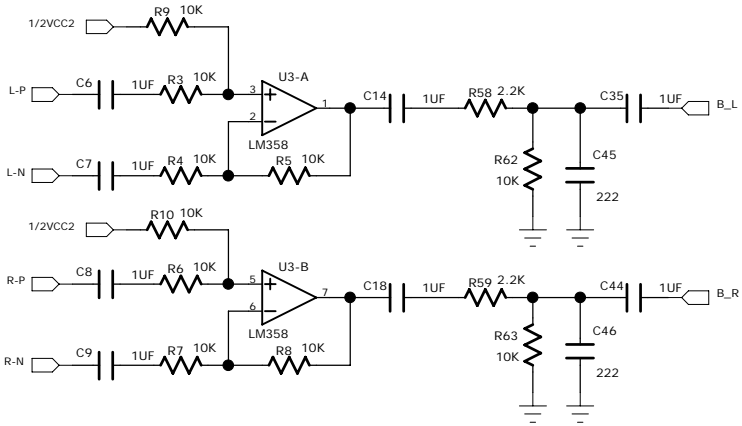
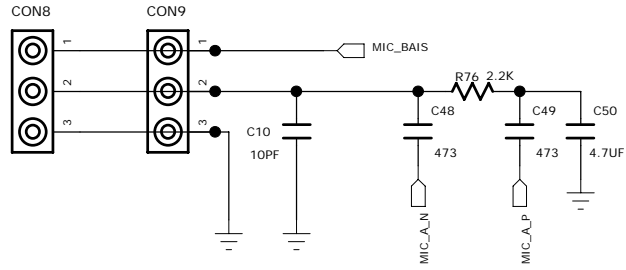
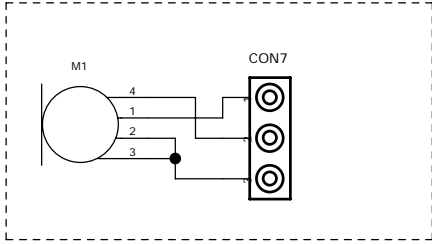


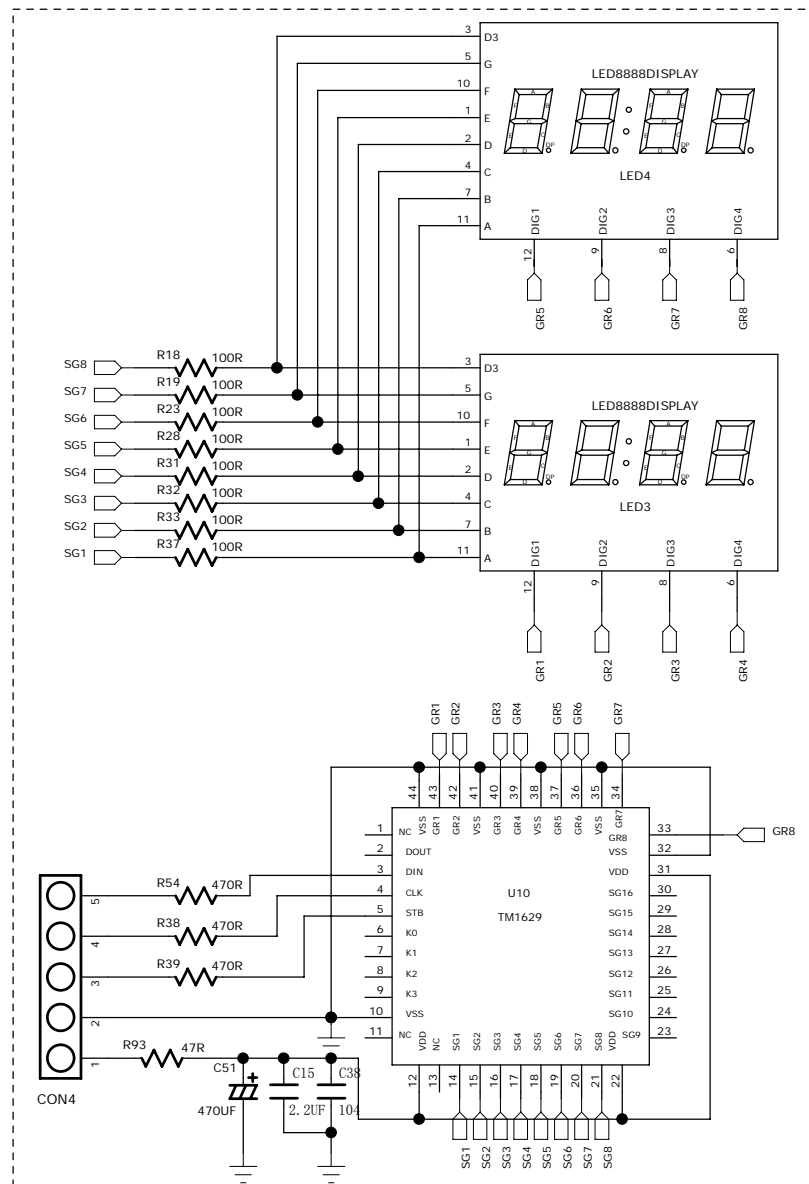
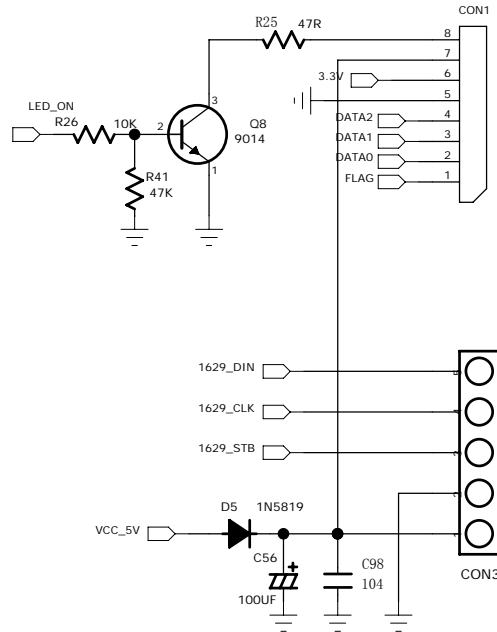
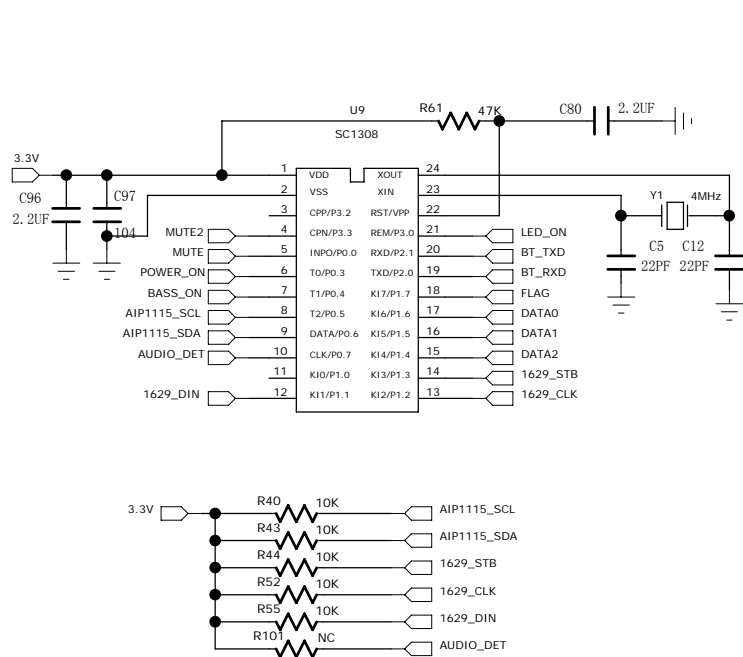
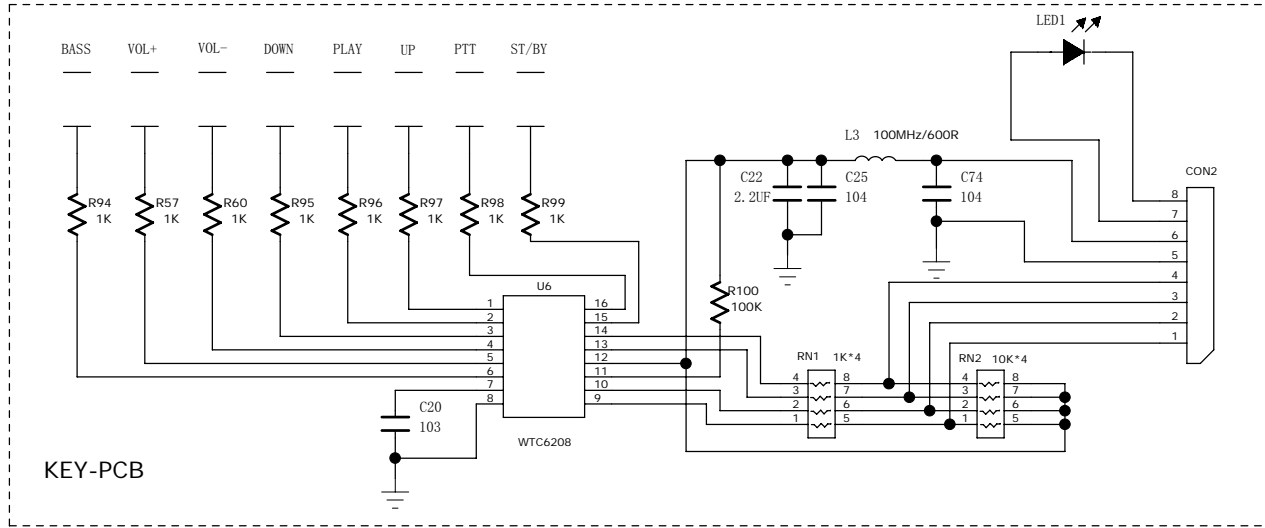
ADITION® 深圳市爱的声音响科技有限公司		公差等级				
图名	BS669-MAIN	核准	一般公差 (V)	精密公差 (F)	精密公差 (G)	精密公差 (H)
料号		审核	0-30	0.10	0.20	0.30
材质		设计	30-120	0.15	0.35	1.00
单位/比例		制图	120-315	0.20	0.50	1.20
			315-	0.30	0.70	1.50
设计变更说明			制图日期: 版本:			
		承办人	核准	日期		
④						
③						
②						
①						



ADITION® 深圳市爱的声音响科技有限公司		公差等级				
图名	BS669-AMP	核准	<input checked="" type="checkbox"/> A级 (±)	<input type="checkbox"/> B级 (±)	<input type="checkbox"/> C级 (±)	
料号		审核	0-30	0.10	0.20	0.30
材质	表面处理	设计	30-120	0.15	0.35	1.00
			120-315	0.20	0.50	1.20
单位/比例	视角	制图	315-	0.30	0.70	1.50
设计变更说明		承办人	核准	日期		
④						
③						
②						
①						



ADITION®		深圳市爱的声音响科技有限公司		
图名	BS645-BLUETOOTH	核准		公差等级
料号		审核		一般公差 (V)
材料	表面处理	设计		ASME (±)
单位/比例	视角	制图		ISO (+)
设计变更说明		承办人	核准	日期
①				
②				
③				



ADITION® 深圳市爱的声音响科技有限公司		公差规格				
图名	BS669-LED/KEY	核准	一般公差 (V)	±0.10	±0.20	±0.30
料号		审核	30-120	0.15	0.35	1.00
材料		设计	120-315	0.20	0.50	1.20
单位/比例	视角	制图	315-	0.30	0.70	1.50
设计变更说明			制图日期: 版本:			
承办人		核准	日期			
①						
②						
③						

