

TG 500

DRAHTLOSES MIKROFONSYSTEM
WIRELESS MICROPHONE SYSTEM
SYSTÈME DE MICROPHONE SANS FIL
MICRÓFONO INALÁMBRICO

نظام ميكروفوني لاسلكي

Kurzanleitung

Quick Start Guide

Guide de démarrage rapide

Instrucciones breves

دليل سريع

Deutsch.	4
English.	10
Français.	18
Español.	24
عربي	30

Sie haben sich für das Drahtlossystem TG 500 von beyerdynamic entschieden. Vielen Dank für Ihr Vertrauen. Nehmen Sie sich bitte einige Minuten Zeit und lesen Sie diese Kurzanleitung vor Inbetriebnahme aufmerksam durch. Weitere ausführliche Informationen finden Sie in der Bedienungsanleitung TG 500 System und auf unserer Landing Page im Internet unter www.beyerdynamic.com/tg500. Ebenfalls finden Sie im Internet eine Auflistung welche Steckeradapter für einzelne Länder verfügbar sind.

1. Sicherheitsinformationen

1. Bitte lesen Sie diese Anweisungen.
2. Bitte bewahren Sie diese Anweisungen auf.
3. Bitte beachten Sie alle Warnhinweise.
4. Folgen Sie allen Anweisungen.
5. Verwenden Sie dieses Gerät nicht in der Nähe von Wasser.
6. Reinigen Sie das Gerät nur mit einem trockenen Tuch.
7. Montieren Sie das Gerät nicht neben Hitzequellen wie Heizkörpern, Wärmespeichern, Öfen oder anderen Geräten (auch Leistungsverstärkern), die Hitze abstrahlen.
8. Nehmen Sie keine Veränderungen am Netzstecker dieses Gerätes vor.
9. Sichern Sie das Anschlusskabel gegen Einquetschen oder Abknicken, insbesondere am Gerät selbst sowie an dessen Netzstecker.
10. Verwenden Sie nur das vom Hersteller benannte Zubehör für dieses Gerät.
11. Trennen Sie das Gerät vom Stromnetz, wenn ein Gewitter aufkommt oder wenn Sie es voraussichtlich für längere Zeit nicht verwenden werden.
12. Alle Wartungsarbeiten müssen von hierfür qualifizierten Servicemitarbeitern durchgeführt werden. Eine Wartung ist erforderlich, wenn das Gerät selbst oder dessen Netzkabel beschädigt wurde, Flüssigkeiten oder Gegenstände in das Gerät gelangt sind, das Gerät Regen oder starker Feuchtigkeit ausgesetzt wurde, das Gerät nicht ordnungsgemäß arbeitet oder es heruntergefallen ist.

Haftungsausschluss

- Die Firma beyerdynamic GmbH & Co. KG übernimmt keine Haftung für Schäden am Produkt oder Verletzungen von Personen aufgrund unachtsamer, unsachgemäßer, falscher oder nicht dem vom Hersteller angegebenen Zweck entsprechender Verwendung des Produkts.

Standort

- Das Gerät muss so aufgestellt werden, dass das Steckernetzteil und alle Anschlüsse auf der Rückseite des Gerätes leicht zugänglich sind.
- Wenn Sie das Gerät an einen anderen Ort transportieren, achten Sie darauf, dass es ausreichend gesichert ist und niemand durch ein eventuelles Herunterfallen oder Stoßen am Gerät verletzt werden kann.

Brandschutz

- Stellen Sie niemals offene Brandquellen (z.B. Kerzen) auf das Gerät.

Feuchtigkeit / Wärmequellen

- Setzen Sie das Gerät niemals Regen oder hoher Feuchtigkeit aus. Installieren Sie es daher nicht in unmittelbarer Nähe von Swimming Pools, Duschanlagen, feuchten Kellerräumen oder sonstigen Bereichen mit außergewöhnlich hoher Luftfeuchtigkeit.
- Stellen Sie niemals mit Flüssigkeiten gefüllte Gegenstände (z.B. Vasen oder Trinkgläser) auf das Gerät. Flüssigkeiten in den Geräten können einen Kurzschluss verursachen.

Anschluss

- Verlegen Sie alle Anschlusskabel so, dass niemand darüber stolpern und sich verletzen kann.
- Ziehen Sie bei allen Arbeiten an den Ein- und Ausgängen das Steckernetzteil von der Stromzufuhr ab.
- Die Eingangsspannung beträgt 100 - 240 V AC; die Leistungsaufnahme ca. 3 W
- Wenn durch das Gerät eine Sicherung defekt oder ein Kurzschluss verursacht wurde, nehmen Sie es vom Netz und lassen Sie es überprüfen und reparieren.
- Ziehen Sie das Steckernetzteil immer am Stecker vom Netz und/oder vom Gerät - niemals am Kabel.
- Setzen Sie das Gerät nicht ein, wenn das Steckernetzteil beschädigt ist.
- Wenn Sie defektes oder ungeeignetes Zubehör anschließen, kann das Gerät beschädigt werden. Verwenden Sie daher nur die von beyerdynamic lieferbaren oder empfohlenen Steckernetzteile.
- Zum Trennen des Gerätes vom Netz ziehen Sie das Steckernetzteil aus der Netzsteckdose.

Fehlerbeseitigung / Reparatur

- Öffnen Sie nicht eigenmächtig das Gerät.
- Überlassen Sie alle Servicearbeiten nur autorisiertem Fachpersonal.

1.1 Sender

- Schützen Sie den Sender vor Feuchtigkeit, Herunterfallen und Schlag. Sie könnten sich oder andere verletzen bzw. den Sender beschädigen.
- Schalten Sie den Sender vor dem Batteriewechsel aus.
- Ansteckmikrofone sind zum Teil sehr klein. Beim versehentlichen Verschlucken besteht Erstickungsgefahr. Halten Sie solche Mikrofone daher immer fern von Kleinkindern.

1.2 NiMH-Akkus, Batterien

- Die Hand- und Taschensender des TG 500 Systems können nur mit AA (LR6) Mignon Alkalinebatterien oder baugleichen NiMH-Akkus betrieben werden.
- Die handelsüblichen Alkalinebatterien können Längertoleranzen von 2-3 mm haben. Achten Sie daher beim Austausch der Batterien auf guten Kontakt.
- Wenn Sie den Sender für Wochen oder Monate nicht benutzen, entfernen Sie bitte Batterien/Akkus. Batterien/Akkus können nach längerem Nichtgebrauch auslaufen und Leiterbahnen und Bauteile zerfressen. Eine Reparatur ist dann nicht mehr möglich. In diesem Fall entfallen alle Garantiansprüche. Auch die Bezeichnung „Leak proof“ auf Batterien/Akkus ist keine Garantie gegen Auslaufen.
- Nehmen Sie die Batterien/Akkus niemals auseinander. Die enthaltene Säure schädigt Haut und Kleidung.
- Bei Missbrauch oder nicht ordnungsgemäßen Gebrauch können die Batterien/Akkus auslaufen. In extremen Fällen besteht die Gefahr von: Explosion, Hitze-, Feuer-, Rauch- oder Gasentwicklung.
- Setzen Sie Batterien/Akkus niemals übermäßiger Wärme wie Sonnenschein, Feuer oder dergleichen aus.

1.3 Entsorgung

- Wenn Sie den Sender entsorgen, entfernen Sie die Batterien bzw. Akkus.
- Altbatterien enthalten möglicherweise Schadstoffe, die Umwelt und Gesundheit schaden können.
- Entsorgen Sie verbrauchte Batterien und Akkus immer gemäß den geltenden Entsorgungsvorschriften. Werfen Sie Batterien oder Akkus weder ins Feuer (Explosionsgefahr) noch in den Restmüll. Bitte geben Sie die Batterien / Akkus im Handel oder an den Recyclinghöfen der Kommunen ab. Die Rückgabe ist unentgeltlich und gesetzlich vorgeschrieben. Bitte werfen Sie nur entladene Batterien/Akkus in die aufgestellten Behälter.
- Wie Sie die Batterien/Akkus dem Gerät entnehmen, finden Sie im Abschnitt „Batterien einlegen/wechseln“.
- Alle Batterien und Akkus werden wieder verwertet. So lassen sich wertvolle Rohstoffe wie Eisen, Zink oder Nickel wieder gewinnen.
- Dieses Produkt darf am Ende seiner Lebensdauer nicht über den normalen Haushaltsabfall entsorgt werden, sondern muss an einem Sammelpunkt für das Recycling von elektrischen und elektronischen Geräten abgegeben werden. Das Symbol auf dem Produkt, der Gebrauchsanweisung oder der Verpackung weist darauf hin.

**2. Zulassung und Anmeldepflicht**

Bevor Sie Ihr Funkmikrofonensystem oder andere Tonübertragungsanwendungen in Betrieb nehmen, erfragen Sie bei der zuständigen Aufsichtsbehörde für Frequenznutzung die genauen Frequenzzuweisungen und beantragen Sie ggf. die erforderliche individuelle Zulassung. In Deutschland sind dafür die Außenstellen der Bundesnetzagentur (www.bundesnetzagentur.de) zuständig.

Wichtig:

Je nach Frequenzbereich und Region benötigen Drahtlossysteme eine Sendelizenz und sind anmelde- und gebührenpflichtig. In Deutschland dürfen alle Funkmikrofone im UHF-Bereich zwischen 823 - 832 MHz und 1785 - 1805 MHz ohne Anmeldung genutzt werden und sind somit lizenz- und gebührenfrei.

Für professionelle Anwender in Deutschland stehen anmeldepflichtige Frequenzbereiche zwischen 518 und 548 MHz, 606 und 636 MHz zur Verfügung.

Aktuelle Informationen über die Bestimmungen zum Betrieb von Drahtlos-Systemen finden Sie auf: www.bundesnetzagentur.de

Die Komponenten des TG 500 Systems sind gemäß EU-Richtlinie 2014/53/EU wie folgt zugelassen:
 Taschensender „TG 500B Beltpack Transmitter“
 Handsender „TG 500H Handheld Transmitter“

2.1 Vereinfachte EU-Konformitätserklärung

Hiermit erklärt beyerdynamic, dass das Funkübertragungsgerät die EU-Richtlinie 2014/53/EU erfüllt. Der vollständige Text der EU-Konformitätserklärung ist im Internet unter folgender Adresse zu finden:

<http://www.beyerdynamic.com/cod>

3. Frequenzen / Sendeleistung

Frequenzbereiche.	518 – 548 MHz
	606 – 636 MHz
	794 – 832 MHz
	1780 – 1810 MHz
Sendeleistung.	10 mW / 50 mW

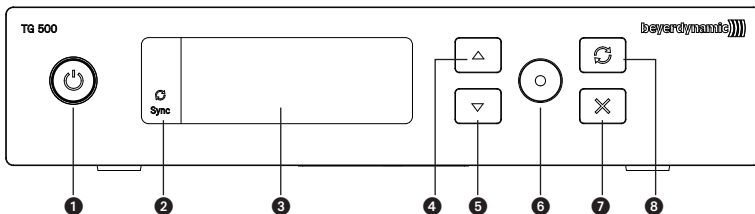
4. Lieferumfang

- **TG 510 Set:**
Taschensender TG 500B, Batterien und Instrumentalkabel WA-CGI
Einkanalempfänger TG 500SR mit Steckernetzteil, zwei Antennen und Rack Mount Kit
- **TG 534 Set:**
Taschensender TG 500B, Batterien und Headset TG H34 (Niere)
Einkanalempfänger TG 500SR mit Steckernetzteil, zwei Antennen und Rack Mount Kit
- **TG 550 Set:**
Handsender TG 500H-D mit dynamischer Kapsel TG V50 (Niere) und Batterien
Einkanalempfänger TG 500SR mit Steckernetzteil, zwei Antennen und Rack Mount Kit
- **TG 556 Set:**
Handsender TG 500H-C mit Kondensatorkapsel TG V56 (Niere) und Batterien
Einkanalempfänger TG 500SR mit Steckernetzteil, zwei Antennen und Rack Mount Kit
- **TG 558 Set:**
Taschensender TG 500B und Lavaliermikrofon TG L58 (Kugel) und Batterien
Einkanalempfänger TG 500SR mit Steckernetzteil, zwei Antennen und Rack Mount Kit

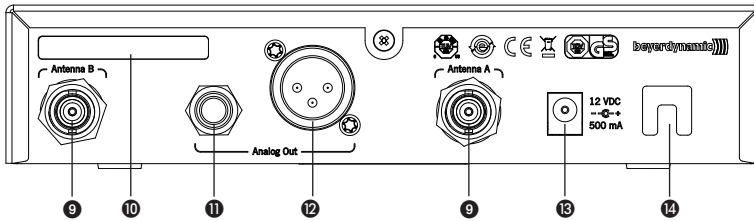
5. Inbetriebnahme

5.1 Empfänger TG 500SR

Empfänger TG 500SR – Vorderseite



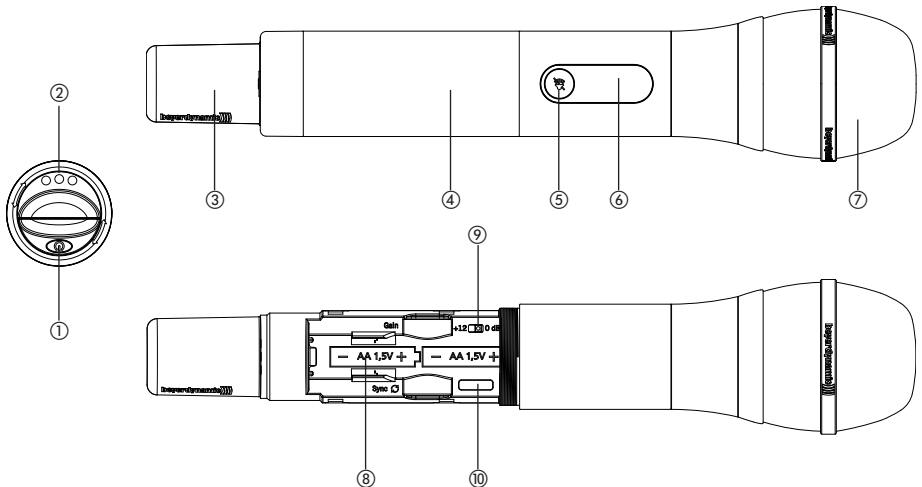
Empfänger TG 500SR – Rückseite



- | | |
|--|--|
| 1 Ein-/Austaste | 8 Taste für Synchronisation von Empfänger und Sender |
| 2 Infrarotschnittstelle für Synchronisation von Empfänger und Sender | 9 Antenneneingang A bzw. B |
| 3 Hintergrundbeleuchtet | 10 Frequenzband |
| 4 Up-Taste | 11 Audioausgang, 3-pol. Klinke |
| 5 Down-Taste | 12 Audioausgang, 3-pol. XLR |
| 6 Enter-Taste | 13 DC-Anschluss für Steckernetzteil, 12 V DC, 500 mA |
| 7 Exit-Taste | 14 Zugentlastung für das Kabel vom Steckernetzteil |

- Verbinden Sie den symmetrischen XLR- **12** oder Klinke-Ausgang **11** des Empfängers TG 500SR mit dem symmetrischen Mikrofoneingang am Mischpult oder Verstärker.
 - Schließen Sie die mitgelieferten Antennen an die Antenneneingänge A und B **9** an und richten Sie sie V-förmig nach außen aus (ca. 60° Winkel).
 - Schließen Sie das Steckernetzteil am DC-Anschluss **13** und einer Netzsteckdose an.
 - Drücken Sie auf die Ein-/Austaste **1**.
 - Drücken Sie die Enter-Taste **6**.
 - Zunächst sollten Sie eine passende Frequenzgruppe und Kanal auswählen. Wir empfehlen hierfür den Menüpunkt „GR/CH“. In diesem Menü können Sie aus einer vordefinierten Frequenzgruppe einen Kanal bzw. eine Frequenz auswählen. In einer Frequenzgruppe sind mehrere Kanäle in einem gewissen Frequenzabstand zueinander vorhanden. Dies hat den Vorteil, dass bei Einsatz mehrerer Sender bzw. Frequenzen eine Störung der Sender untereinander vermieden wird. Wenn Sie eine einzelne Frequenz manuell einstellen möchten, bitten wir Sie in der TG 500 Systemanleitung, die im Internet unter www.berydynamic.com verfügbar ist.
 - Wählen Sie am Empfänger mit der Up- **4** oder Down-Taste **5** den Menüpunkt „GR / CH“ aus.
 - Drücken Sie die Enter-Taste **6**. Sie können nun mit der Up- **4** oder Down-Taste **5** eine Frequenzgruppe (GR) auswählen. Drücken Sie wieder die Enter-Taste **6**. Sie können nun mit der Up- **4** oder Down-Taste **5** einen Kanal (CH) auswählen.
 - Drücken Sie zum Speichern der Einstellung wieder die Enter-Taste **6**.
- ACHTUNG:** Es können nicht zwei Sender auf demselben Kanal gleichzeitig betrieben werden.
- Die Ausgangslautstärke kann am Empfänger über das Menü „Gain“ angepasst werden.
 - Bei Verzerrungen können Sie am Sender selbst mit dem Gain-Schalter die Empfindlichkeit reduzieren.
 - Anschließend müssen Sie die ausgewählte Frequenz sowie ggf. weitere Einstellungen auf den Sender übertragen. Dies geschieht mit der Taste für Synchronisation **8**. Im Batteriefach des Senders befindet sich eine Infrarotschnittstelle. Halten Sie die Infrarotschnittstelle des Handsenders **10** bzw. des Taschensenders **11** im **geöffneten** Batteriefach des jeweiligen eingeschalteten Senders direkt vor die Infrarotschnittstelle **2** am Empfänger. Drücken Sie dann auf die Taste für Synchronisation **8**.
- Wichtig:** Nach jeder geänderten Einstellung im Empfängermenü müssen Sie den Sender synchronisieren. Wir empfehlen alle Einstellungen am Empfänger vorzunehmen und danach die Synchronisation durchzuführen.

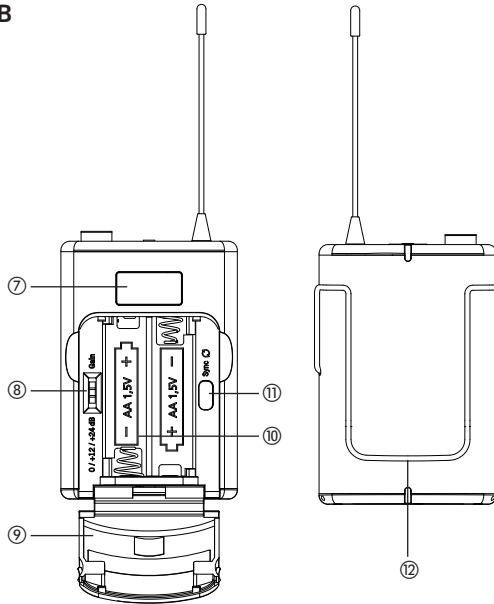
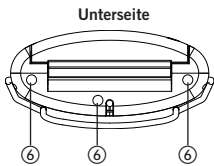
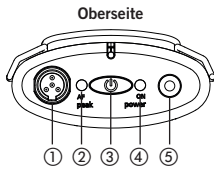
5.2 Handsender TG 500H



- | | |
|------------------------------|--|
| ① Ein-/Austaste | ⑦ Mikrophonkopf (fest montiert) |
| ② Ladkontakte | ⑧ Batteriefach |
| ③ Antenne | ⑨ Zweistufiger Empfindlichkeitsschalter (Gain)
0dB und 12dB |
| ④ Batteriefachabdeckung | ⑩ Infrarotschnittstelle für Synchronisation |
| ⑤ Programmierbare Mute-Taste | |

- Schrauben Sie die Batteriefachabdeckung ④ ab und ziehen Sie sie nach unten.
- Legen Sie zwei gleiche AA Zellen (NiMH HR 6 oder Alkaline LR 6) gemäß den Symbolen in das Batteriefach ⑧ ein.
- Schieben Sie die Batteriefachabdeckung ④ wieder nach oben und drehen Sie sie fest.
- Schalten Sie den Handsender mit der Ein-/Austaste ① ein, bis der am Empfänger eingegebene Name sowie der Batteriestatus angezeigt werden. Die Ein-/Austaste ① leuchtet grün, wenn die Batterien/Akkus voll sind. Leuchtet die Ein-/Austaste ① rot, sind die Batterien/Akkus leer.
- Weitere Displayanzeigen (Gruppe/Kanal, Frequenz, HF-Leistung) können Sie aufrufen, indem Sie immer wieder kurz auf die Ein-/Austaste ① drücken. Auch über die Mute-Taste ⑤, wenn sie nicht zum Stummschalten programmiert ist, können Sie weitere Displayanzeigen aufrufen.
- Zum Ausschalten des Senders halten Sie die Ein-/Austaste ① gedrückt, bis die Meldung „Off“ angezeigt wird.

5.3 Taschensender TG 500B



- | | |
|--|---|
| <p>① 4-pol. Mini-XLR-Einbaustecker (male) zum Anschluss von Mikrofonen oder Instrumenten</p> <p>② LED zur Anzeige von Übersteuerungen</p> <p>③ Ein-/Austaste</p> <p>④ LED für Betriebsanzeige</p> <p>⑤ Antenne fest montiert</p> <p>⑥ Ladekontakte</p> | <p>⑧ Dreistufiger Empfindlichkeitsschalter (Gain) 0dB / +12dB / +24dB</p> <p>⑨ Batteriefachabdeckung</p> <p>⑩ Batteriefach</p> <p>⑪ Infrarotschnittstelle für Synchronisation</p> <p>⑫ Gürtelclip</p> |
|--|---|

- Fassen Sie die Batteriefachabdeckung ⑨ oben rechts und links an den seitlichen Einbuchtungen an.
- Klappen Sie die Batteriefachabdeckung ⑨ nach unten auf.
- Legen Sie zwei gleiche AA Zellen (NiMH HR 6 oder Alkaline LR 6) gemäß den Symbolen in das Batteriefach ⑩ ein.
- Klappen Sie die Batteriefachabdeckung ⑨ wieder nach oben zu. Magnetverschlüsse sorgen für sicheren Halt.
- Der aktuelle Batteriestatus wird im Display des Senders ⑦ und auch des Empfängers angezeigt. Achten Sie bitte darauf, dass vor der Synchronisation am Empfänger der richtige Batterietyp ausgewählt wurde.
- Schließen Sie an den 4-pol. Mini-XLR-Stecker ① ein Mikrofon oder das Instrumentenkabel WA-CGI an.
- Schalten Sie den Taschensender mit der Ein-/Austaste ③ ein, bis der am Empfänger eingegebene Name sowie der Batteriestatus angezeigt werden. Die LED für Betriebsanzeige ④ leuchtet grün, wenn die Batterien/Akkus voll sind. Leuchtet LED für Betriebsanzeige ④ rot, sind die Batterien/Akkus leer.
- Weitere Displayanzeigen (Frequenz, HF-Leistung) können Sie aufrufen, indem Sie immer wieder kurz auf die Ein-/Austaste ③ drücken.
- Zum Ausschalten des Senders halten Sie die Ein-/Austaste ③ gedrückt, bis die Meldung „Off“ angezeigt wird.

Thank you for selecting the TG 500 wireless system from beyerdynamic.

Please take some time to read carefully through this quick start guide before using the equipment.

For more extensive information, please refer to the TG 500 system manual and our landing page on the internet at www.beyerdynamic.com/tg500. On the internet you will also find a list of plug adapters available for individual countries.

1. Safety Instructions

1. Read these instructions.
2. Keep these instructions.
3. Heed all warnings.
4. Follow all instructions.
5. Do not use this apparatus near water.
6. Clean only with a dry cloth.
7. Do not install near any heat sources such as radiators, heat registers, stoves or other apparatus (including amplifiers) that produce heat.
8. Do not modify the power plug of this apparatus.
9. Protect the connecting cable from being walked on or pinched particularly at plugs, convenience receptacles, and the point where they exit from the apparatus.
10. Only use attachments/accessories specified by the manufacturer.
11. Unplug this apparatus during thunder storm or when unused for long periods of time.
12. Refer all servicing to qualified service personnel. Servicing is required when the apparatus has been damaged in any way, such as power supply cord or plug is damaged, liquid has been spilled or objects have fallen into the apparatus, the apparatus has been exposed to rain or moisture, does not operate normally, or has been dropped.

Exemption from liability

- beyerdynamic GmbH & Co. KG will not be liable if any damage, injury or accident occurs due to negligent, incorrect or inappropriate operation of the products.

Location

- The equipment must be set up so that the power supply and all connections on the rear of the device are easily accessible.
- If you transport the equipment to another location, take care to ensure that it is adequately secured and can never be damaged by being dropped or by impacts on the equipment.

Fire hazard

- Never place naked flames (e.g. candles) near the equipment.

Humidity / heat sources

- Never expose the equipment to rain or a high level of humidity. For this reason do not install it in the immediate vicinity of swimming pools, showers, damp basement rooms or other areas with unusually high atmospheric humidity.
- Never place objects containing liquid (e.g. vases or drinking glasses) on the equipment. Liquids in the equipment could cause a short circuit.

Connection

- Lay all connection cables so that they do not present a trip hazard.
- Whenever working on the inputs and outputs of the equipment disconnect the power supply.
- Please note that the input voltage is 100 - 240 V AC; the power consumption is approx. 3 W.
- If the equipment causes a blown fuse or a short circuit, disconnect it from the mains and have it checked and repaired.
- Always pull out the power supply from the mains and/or from the equipment by the plug – never by the cable.
- Do not use the equipment if the power supply is damaged.
- If you connect defective or unsuitable accessories, the equipment could be damaged. Only use power supplies available from or recommended by beyerdynamic.
- In order to disconnect the receiver from AC power, disconnect the power supply from the power socket.

Trouble shooting and servicing

- Do not open the equipment without authorisation.
- Leave all service work to authorised expert personnel.

1.1 TG 500 Transmitters

- Protect the transmitter from moisture and sudden impacts. You could either injure yourself or others or damage the transmitter.
- Always switch off the transmitter before changing the battery.
- Clip-on microphones are often very compact. If they are accidentally swallowed there is a risk of choking. Always keep this type of microphone away from small children.

1.2 NiMH Rechargeable Batteries, Alkaline Batteries

- The handheld and backpack transmitters of the TG 500 system can only be powered with AA (LR6) Mignon alkaline batteries or equivalent NiMH rechargeable batteries.
- The normal commercial alkaline batteries can have a length tolerance of 2 - 3 mm. When changing the battery always ensure good contact.
- If the transmitter is not being used for weeks or months, please remove the batteries. Batteries can leak when not being used for a long time and corrode the pin strips and components. Repair is not then possible. In this case all warranty claims are null and void. The description “leak proof” on batteries is no guarantee that they will not run out.
- Never take batteries apart yourself. The battery acid contained will damage skin and clothing.
- If abused or misused, rechargeable batteries may leak. In extreme cases, they may even present an explosion, heat, fire, smoke or gas hazard.
- Never expose batteries to excessive heat such as sunshine, fire or the like.

1.3 Disposal

- If you throw away the transmitter, please remove the batteries.
- Old batteries may contain substances that are harmful to your health and environment.
- Dispose used batteries always according to the applicable disposal regulations. Please do not throw used battery packs into the fire (danger of explosion) or your household rubbish, take them to your local collection points. The return is free and required by law. Please dispose discharged batteries only.
- For removing the batteries, please refer to chapter “How to insert/replace the batteries“.
- All batteries are recycled to reclaim valuable material such as iron, zinc or nickel.
- This symbol on the product, in the instructions or on the packaging means that your electrical and electronic equipment should be disposed at the end of its life separately from your household waste. There are separate collection systems for recycling in the EU. For more information, please contact the local authority or your retailer where you purchased the product.



2. Licensing

Before using your radio microphone system or other audio transmission systems, please contact your local authorities for frequency bands usage to find out the adequate frequency allocation and if necessary apply for an individual licence.

The components of the TG 500 system are approved according to the EU Directive 2014/53/EU:

“TG 500B Backpack Transmitter”

“TG 500H Handheld Transmitter”

2.1 Simplified EU Declaration of Conformity

Hereby, beyerdynamic declares that the TG 500 radio equipment type is in compliance with Directive 2014/53/EU. The full text of the EU declaration of conformity is available at the following internet address:

<http://www.beyerdynamic.com/cod>

FCC / IC Regulation

FCC ID:	OSDTG500H for TG 500 Handheld Transmitter
Canada IC:	3628A-TG500H for TG 500 Handheld Transmitter
FCC ID:	OSDTG500B for TG 500 Beltpack Transmitter
Canada IC:	3628A-TG500B for TG 500 Beltpack Transmitter

NOTE: This equipment has been tested and found to comply with the limits for a Class B digital device, pursuant to Part 15 of the FCC Rules. These limits are designed to provide reasonable protection against harmful interference in a residential installation. This equipment generates, uses and can radiate radio frequency energy and, if not installed and used in accordance with the instructions, may cause harmful interference to radio communications. However, there is no guarantee that interference will not occur in a particular installation. If this equipment does cause harmful interference to radio or television reception, which can be determined by turning the equipment off and on, the user is encouraged to try to correct the interference by one or more of the following measures:

- Reorient or relocate the receiving antenna.
- Increase the separation between the equipment and receiver.
- Connect the equipment into an outlet on a circuit different from that to which the receiver is connected.
- Consult the dealer or an experienced radio/TV technician for help.

NOTICE:

This device complies with Part 15 of the FCC Rules [and with RSS-210 of Industry Canada].

Operation is subject to the following two conditions:

- (1) this device may not cause harmful interference, and
- (2) this device must accept any interference received, including interference that may cause undesired operation.

Le présent appareil est conforme aux CNR d'industrie Canada applicables aux appareils radio exempts de licence. L'exploitation est autorisée aux deux conditions suivantes:

- (1) l'appareil ne doit pas produire de brouillage, et
- (2) l'utilisateur de l'appareil doit accepter tout brouillage radioélectrique subi, même si le brouillage est susceptible d'en compromettre le fonctionnement.

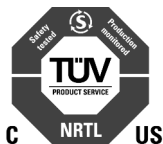
NOTICE:

Changes or modifications made to this equipment not expressly approved by beyerdynamic GmbH & Co. KG may void the FCC authorization to operate this equipment.

NOTICE:

This Class B digital apparatus complies with Canadian ICES-003.

Cet appareil numérique de la classe B est conforme à la norme NMB-003 du Canada.



Radio frequency radiation exposure information:

For body worn operation, this radio frequency device has been tested and meets the FCC RF exposure guidelines when used within a minimum distance to the human body.

Informations sur l'exposition aux champs de radiofréquences :

pour le port près du corps, cet appareil émettant des radiofréquences répond aux recommandations relatives à l'exposition aux radiofréquences de la FCC (commission fédérale des communications) s'il est utilisé à une distance minimale du corps humain.

CONSUMER ALERT

Most users do not need a license to operate this wireless microphone system. Nevertheless, operating this microphone system without a license is subject to certain restrictions: the system may not cause harmful interference; it must operate at a low power level (not in excess of 50 milliwatts); and it has no protection from interference received from any other device.

Purchasers should also be aware that FCC is currently evaluating use of wireless microphone systems, and these rules are subject to change.

For more information, call the FCC at 1-888-CALL-FCC (TTY: 1-888-TELL-FCC) or visit the FCC's wireless microphone website at www.fcc.gov/cgb/wirelessmicrophones.

This device operates on a no-protection, no-interference basis. Should the user seek to obtain protection from other radio services operating in the same TV bands, a radio licence is required. For further details, consult Innovation, Science and Economic Development Canada's document Client Procedures Circular CPC-2-1-28, Voluntary Licensing of Licence-Exempt Low-Power Radio Apparatus in the TV Bands.

3. Frequencies / Transmission power

Frequency ranges	518 – 548 MHz
	606 – 636 MHz
	794 – 832 MHz
	1780 – 1810 MHz
Transmission power	10 mW / 50 mW

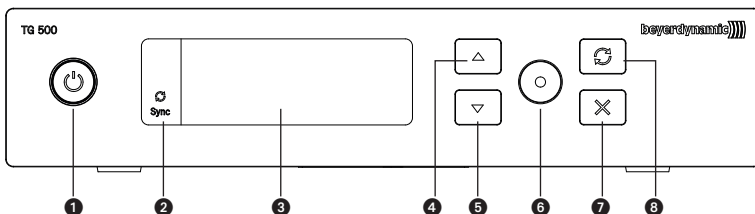
4. Box contents

- **TG 510 Set:**
 Belt pack transmitter TG 500B, batteries and instrument cable WA-CGI
 Single-channel receiver TG 500SR with external power supply, two antennas and rack mount kit
- **TG 534 Set:**
 Belt pack transmitter TG 500B, batteries and headset TG H34 (cardioid)
 Single-channel receiver TG 500SR with external power supply, two antennas and rack mount kit
- **TG 550 Set:**
 Handheld transmitter TG 500H-D with dynamic transducer TG V50 (cardioid) and batteries
 Single-channel receiver TG 500SR with external power supply, two antennas and rack mount kit
- **TG 556 Set:**
 Handheld transmitter TG 500H-C with condenser transducer TG V56 (cardioid) and batteries
 Single-channel receiver TG 500SR with external power supply, two antennas and rack mount kit
- **TG 558 Set:**
 Belt pack transmitter TG 500B and clip-on microphone TG L58 (omnidirectional) and batteries
 Single-channel receiver TG 500SR with external power supply, two antennas and rack mount kit

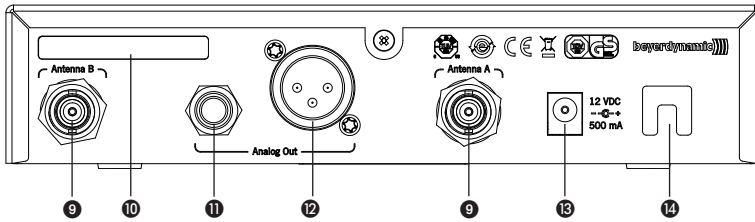
5. Initial Operation

5.1 Receiver TG 500SR

Receiver TG 500SR – front



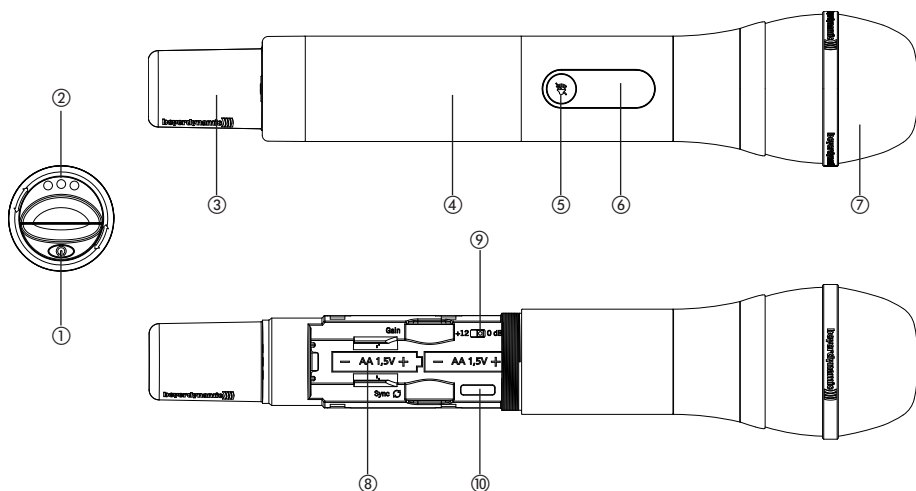
Receiver TG 500SR – rear



- | | |
|---|--|
| <ul style="list-style-type: none"> ❶ On/off button ❷ Infrared interface for synchronisation of receiver and transmitter ❸ Backlit ❹ Up button ❺ Down button ❻ Enter button ❼ Exit button | <ul style="list-style-type: none"> ❽ Button for synchronisation between receiver and transmitter ❾ Antenna in A or B ❿ Frequency band ⓫ Audio out, 3 pin jack ⓬ Audio out, 3 pin XLR socket ⓭ DC connection for external power supply, 12 V DC, 500 mA ⓮ Strain relief for power supply cable |
|---|--|

- Connect the symmetrical XLR ❷ or jack ❶ TG 500SR to the symmetrical microphone input on the mixing console or the amplifier.
- Connect the supplied antennas to the antenna inputs A and B ❾ and orient them in a V-shape facing outwards (approx. angle of 60°).
- Connect the power supply to the DC connection ❷ and a power source.
- Press the on/off button.
- Press the Enter button ❸.
- First select a suitable frequency range and a channel. To do this, we recommend the menu item "GR/CH". In this menu you can select a pre-defined channel or frequency from a pre-defined frequency range. Each frequency range contains several channels at a defined frequency spacing to each other. This has the advantage that during operation of multiple transmitters and frequencies, mutual interference by transmitters is avoided. If you want to manually set an individual frequency, please refer to the TG 500 system manual, available on the web at www.beyerdynamic.com.
- Use the Up ❹ or Down ❺ buttons on the receiver to select the menu item "GR / CH".
- Press the Enter button ❸. Now you can select a frequency range (GR) using the Up ❹ or Down ❺ button. Press the Enter button ❸ again. Now you can select a channel (CH) using the Up ❹ or Down ❺ button.
- To save the selection press the Enter button ❸ again.
- **CAUTION:** It is not possible to operate two transmitters on the same channel at the same time.
- The output volume can be adjusted on the receiver via the "Gain" menu.
- If distortions occur, the Gain switch on the transmitter allows reducing the sensitivity.
- Subsequently the selected frequency and - if applicable - other settings must be transferred to the transmitter. This is done via the synchronisation button ❸. The battery compartment of the transmitter contains an infrared interface. With the transmitter switched on, hold the infrared interface of the handheld ❶ or pocket ❷ transmitter located inside the **open** battery compartment directly in front of the infrared interface ❷ of the receiver. Then press the synchronisation button ❸.
- **Important:** Following each change of settings in the receiver menu, the transmitter must be synchronised. We recommend to first adjust all settings on the receiver followed by synchronisation.

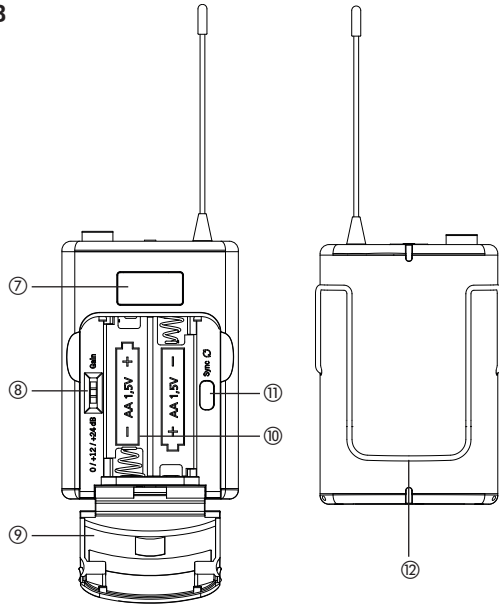
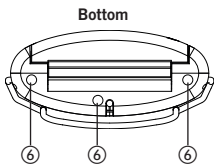
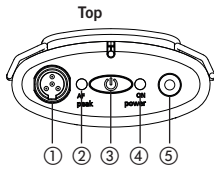
5.2 Handheld Transmitter TG 500H



- | | |
|-----------------------------|---|
| ① On/Off button | ⑦ Microphone head (permanently mounted) |
| ② Charging contacts | ⑧ Battery compartment |
| ③ Antenna | ⑨ Two-level sensitivity switch (Gain)
0dB and 12dB |
| ④ Battery compartment cover | ⑩ Infrared interface for synchronisation |
| ⑤ Programmable Mute button | |
| ⑥ LCD display | |

- Unscrew the battery compartment cover ④ and pull it downwards.
- Insert two AA batteries of the same type (NiMH HR 6 or Alkaline LR 6) and follow the symbols inside the battery compartment ⑧.
- Slide the battery compartment cover ④ upwards and screw it tight.
- Switch on the handheld transmitter using the On/Off button ① and wait until the selected name and battery status are displayed on the transmitter. The On/Off button ① is illuminated green if the batteries/rechargeable batteries are full. If the On/Off button ① is illuminated red, the batteries/rechargeable batteries are empty.
- Additional information (group/channel, frequency, HF power) can be displayed by pressing the On/Off button ① briefly repeatedly. The Mute button ⑤ may also be used to display additional information as long as it is not programmed to mute.
- To switch the transmitter off, hold the On/Off button ① pressed until the message "Off" is displayed.

5.3 Belt pack transmitter TG 500B



- | | |
|--|--|
| <ul style="list-style-type: none"> ① 4 pin Mini-XLR connector (male) for connection of microphones or instruments ② LED displaying audio peak ③ On/Off button ④ LED indicating operation ⑤ Antenna (permanently mounted) ⑥ Charging contacts | <ul style="list-style-type: none"> ⑧ Three-level sensitivity switch (Gain) 0dB / +12dB / +24dB ⑨ Battery compartment cover ⑩ Battery compartment ⑪ Infrared interface for synchronisation ⑫ Belt clip |
|--|--|

- Hold the battery compartment cover ⑨ at its lateral indentations on the left and right of its upper end.
- Flip the battery compartment cover ⑨ open downwards.
- Insert two AA batteries of the same type (NiMH HR 6 or Alkaline LR 6) and follow the symbols inside the battery compartment ⑩.
- Flip the battery compartment cover ⑨ shut upwards. Magnet latches hold it closed securely.
- The current battery status is indicated on the transmitter's ⑦ and receiver's displays. Please ensure that prior to synchronisation the correct type of battery has been selected on the receiver.
- Connect a microphone or the WA-CGI instrument cable to the 4 pin Mini XLR plug ①.
- Switch on the pocket transmitter using the On/Off switch ③ until the name entered at the receiver and the battery status are displayed. The LED of the power indicator ④ is illuminated green if the batteries/rechargeable batteries are full. If the LED of the power indicator ④ is illuminated red, the batteries/rechargeable batteries are empty.
- Additional information (frequency, HF power) can be displayed by pressing the On/Off button ③ briefly repeatedly.
- To switch the transmitter off, hold the On/Off button ③ pressed until the message "Off" is displayed.

Vous avez opté pour le système sans fil TG 500 de beyerdynamic. Nous vous remercions de votre confiance. Avant la mise en service du produit, veuillez prendre le temps de lire attentivement ce guide rapide. Pour davantage d'informations, veuillez vous reporter à la notice d'utilisation du Handheld Set TG 500 ou du Beltpack Set TG 500 sur notre page d'atterrissage à l'adresse www.beyerdynamic.com/tg500. Vous trouverez également sur Internet une liste des adaptateurs pour fiche disponibles selon le pays.

1. Consignes de sécurité

1. Lire ces consignes.
2. Conserver ces consignes.
3. Observer tous les avertissements.
4. Suivre toutes les consignes.
5. Ne pas utiliser cet appareil à proximité de l'eau.
6. Nettoyer uniquement avec un chiffon sec.
7. Ne pas installer à proximité d'une source de chaleur telle qu'un radiateur, une bouche de chaleur, un poêle ou d'autres appareils (dont les amplificateurs) produisant de la chaleur.
8. Ne pas détériorer la sécurité de la fiche polarisée ou de la fiche de terre.
9. Protéger le cordon d'alimentation afin que personne ne marche dessus et que rien ne le pince, en particulier au niveau des fiches, des prises de courant et du point de sortie de l'appareil.
10. Utiliser uniquement les accessoires spécifiés par le fabricant.
11. Débrancher l'appareil pendant les orages ou quand il ne sera pas utilisé pendant longtemps.
12. Confier toute réparation à du personnel qualifié. Des réparations sont nécessaires si l'appareil est endommagé de quelque façon que ce soit, comme par exemple: cordon ou prise d'alimentation endommagé, liquide renversé ou objet tombé à l'intérieur de l'appareil, exposition de l'appareil à la pluie ou à l'humidité, appareil qui ne marche pas normalement ou que l'on a fait tomber.

Non-responsabilité

- La société beyerdynamic GmbH & Co. KG décline toute responsabilité en cas de dommages ou blessures dus à une utilisation du produit négligente, incorrecte ou non-conforme à l'application indiquée par le fabricant.

Emplacement

- L'appareil doit être placé de sorte à permettre un accès aisé à l'interrupteur secteur, à la fiche secteur et à toutes les entrées sur la face arrière de l'appareil.
- En cas de transport de l'appareil, veillez à ce qu'il soit suffisamment protégé et maintenu afin que nul ne se blesse lors d'une chute éventuelle de l'appareil ou d'un choc contre celui-ci.

Danger d'incendie

- Ne jamais disposer une flamme nue (p.ex. bougie) sur l'appareil.

Humidité / Radiateurs

- N'exposez jamais l'appareil à la pluie ou à forte humidité. Ne l'installez jamais à proximité directe de piscines, douches, caves humides ou autres zones présentant une humidité d'air exceptionnellement élevée.
- Ne jamais poser de récipient contenant un liquide (p.ex. vase, verre) sur l'appareil. Tout liquide pénétrant dans l'appareil peut en effet provoquer un court-circuit.

Connexion

- Posez les câbles de telle sorte qu'on ne puisse trébucher dessus et se blesser.
- Déconnectez toujours l'alimentation de courant avant de procéder à des travaux sur les entrées et les sorties.
- La tension d'entrée est de 100 - 240 V CA ; la puissance consommée est env. 3 W
- En cas de court-circuit ou d'endommagement de fusible lors de l'utilisation de l'appareil, veuillez couper l'alimentation secteur et faire examiner et réparer l'appareil.
- Ne débranchez le câble du secteur et/ou de l'appareil que par la fiche, jamais en tirant sur le cordon.
- N'utilisez pas l'appareil si la fiche secteur est endommagée.
- Ne raccordez jamais d'accessoires défectueux ou inappropriés, l'appareil pourrait être endommagé. N'employez que des câbles d'alimentation recommandés et pouvant être livrés par beyerdynamic.
- Pour séparer l'appareil du secteur, retirez le câble d'alimentation de la prise secteur.

Entretien

- N'ouvrez jamais de vous-même l'appareil.
- Ne confiez la réparation de l'appareil qu'à un technicien spécialiste.

1.1 Émetteur

- Protégez l'émetteur contre l'humidité, les chutes et les chocs. Vous pourriez vous blesser ou blesser d'autres personnes ou encore endommager l'émetteur.
- Veuillez éteindre l'émetteur avant de changer les piles.
- Les microphones boutonnière sont habituellement très petits. Il existe un risque d'étouffement en cas d'ingestion involontaire. Veuillez de ce fait toujours tenir de tels microphones hors de la portée des enfants.

1.2 Accus NiMH, piles

- Les émetteurs portables et de poche du système TG 500 ne fonctionnent qu'avec des piles alcalines Mignon AA (LR6) ou avec des accumulateurs NiMH de même type.
- Les piles alcalines disponibles habituellement dans le commerce peuvent avoir des tolérances de longueur de 2-3 mm. Lors d'un remplacement de pile, veuillez donc veiller à un bon contact.
- En cas de non-utilisation de l'émetteur pendant des semaines ou des mois, retirez les accus/piles. Ces derniers peuvent en effet fuir et attaquer les pistes conductrices et composants de l'appareil. Une réparation n'est ensuite plus possible. Dans ce cas, l'utilisateur perd tous ses droits de garantie. L'indication « Leak proof » figurant sur les accus/piles ne constitue pas une garantie contre les fuites.
- Ne démontez jamais les piles/accus. L'électrolyte qui peut s'en échapper endommage la peau et les vêtements.
- En cas d'utilisation abusive ou inappropriée, les accus peuvent fuir. Dans des cas extrêmes, il existe un risque d'explosion, d'incendie, d'émission de chaleur, de fumée ou de gaz.
- N'exposez jamais les piles à une chaleur excessive telle que rayons solaires, feu ou similaires.

1.3 Mise au rebut

- Veuillez retirer les piles ou accus avant de mettre l'émetteur au rebut.
- Les piles usagées peuvent contenir des substances dangereuses pour la santé et l'environnement.
- Veuillez toujours éliminer les piles ou accus usagés conformément à la réglementation en vigueur. Ne jetez les piles ou accus ni au feu (risque d'explosion) ni avec les déchets ménagers. Veuillez déposer les piles et accus usagés dans le commerce ou des points de collecte de déchets communaux. La restitution des piles et accus usagés est gratuite et prescrite par la loi. Veuillez ne jeter que des piles vides dans les contenants prévus à cet effet.
- Pour savoir comment retirer les piles / accus de l'appareil, veuillez vous reporter au chapitre « Insertion / remplacement des piles ».
- Toutes les piles et tous les accus sont recyclés. Cela permet de réutiliser certaines matières premières précieuses, telles que le fer, le zinc ou le nickel.
- Ce symbole sur le produit, l'emballage ou dans le manuel signifie que votre équipement électrique et électronique doit être, en fin de vie, jeté séparément de vos déchets ménagers. Il existe en France des systèmes de collecte différents pour les déchets recyclables. Pour plus d'information, veuillez contacter les autorités locales ou le revendeur chez qui vous avez acheté le produit.



2. Homologation

Avant de mettre votre système de microphone sans fil ou d'autres applications de transmission du son en service, veuillez demander à l'autorité de surveillance de l'utilisation des fréquences les affectations précises des fréquences et demandez, le cas échéant, l'autorisation nécessaire individuelle.

Les éléments du système TG 500 ont été homologués selon la directive 2014/53/EEC, comme suit:

Émetteur de poche « TG 500B Beltpack Transmitter »

Émetteur portable « TG 500H Handheld Transmitter »

FCC / IC Règlement

Le présent appareil est conforme aux CNR d'industrie Canada applicables aux appareils radio exempts de licence. L'exploitation est autorisée aux deux conditions suivantes:

- (1) *l'appareil ne doit pas produire de brouillage, et*
- (2) *l'utilisateur de l'appareil doit accepter tout brouillage radioélectrique subi, même si le brouillage est susceptible d'en compromettre le fonctionnement.*

NOTICE:

Cet appareil numérique de la classe B est conforme à la norme NMB-003 du Canada.

Informations sur l'exposition aux champs de radiofréquences :

pour le port près du corps, cet appareil émettant des radiofréquences répond aux recommandations relatives à l'exposition aux radiofréquences de la FCC (commission fédérale des communications) s'il est utilisé à une distance minimale du corps humain.

Ce dispositif fonctionne selon un régime de non-brouillage et de non-protection. Si l'utilisateur devait chercher à obtenir une certaine protection contre d'autres services radio fonctionnant dans les mêmes bandes de télévision, une licence radio serait requise. Pour en savoir plus, veuillez consulter la Circulaire des procédures concernant les clients CPC-2-1-28, Délivrance de licences sur une base volontaire pour les appareils radio de faible puissance exempts de licence et exploités dans les bandes de télévision d'Innovation, Sciences et Développement économique Canada.

2.1 Déclaration de conformité UE simplifiée

Beyerdynamic déclare par la présente que l'appareil de transmission à radiofréquences est conforme à la directive UE 2014/53/UE. Vous pouvez consulter le texte complet de la déclaration de conformité UE sur Internet à l'adresse suivante :

<http://www.beyerdynamic.com/cod>

3. Fréquences / Puissance d'émission

Gammes de fréquences. entre 518 et 548 MHz
entre 606 et 636 MHz
entre 794 et 832 MHz
entre 1780 et 1810 MHz
Puissance d'émission. 10 mW / 50 mW

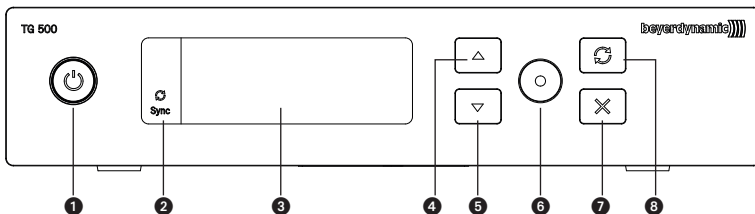
4. Accessoires fournis avec le système

- **Kit TG 510 :**
Émetteur de poche TG 500B, piles et câble instrument WA-CGI
Récepteur monocanal TG 500SR avec bloc d'alimentation enfichable, deux antennes et kit de montage en rack
- **Kit TG 534 :**
Émetteur de poche TG 500B, piles et micro-casque TG H34 (à directivité cardioïde)
Récepteur monocanal TG 500SR avec bloc d'alimentation enfichable, deux antennes et kit de montage en rack
- **Kit TG 550 :**
Émetteur main TG 500H-D avec capsule dynamique TG V50 (à directivité cardioïde) et piles
Récepteur monocanal TG 500SR avec bloc d'alimentation enfichable, deux antennes et kit de montage en rack
- **Kit TG 556 :**
Émetteur main TG 500H-C avec capsule dynamique TG V56 (à directivité cardioïde) et piles
Récepteur monocanal TG 500SR avec bloc d'alimentation enfichable, deux antennes et kit de montage en rack
- **Kit TG 558 :**
Émetteur de poche TG 500B, piles et microphone-cravate TG L58 (boule) et piles
Récepteur monocanal TG 500SR avec bloc d'alimentation enfichable, deux antennes et kit de montage en rack

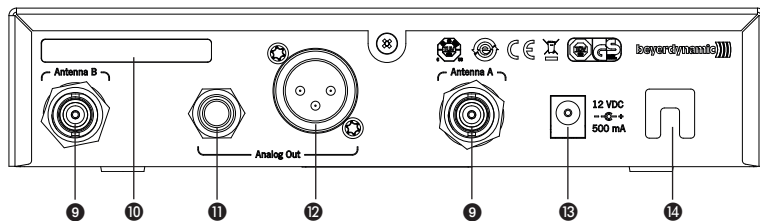
5. Mise en service

5.1 Récepteur TG 500SR

Récepteur TG 500SR – Face avant



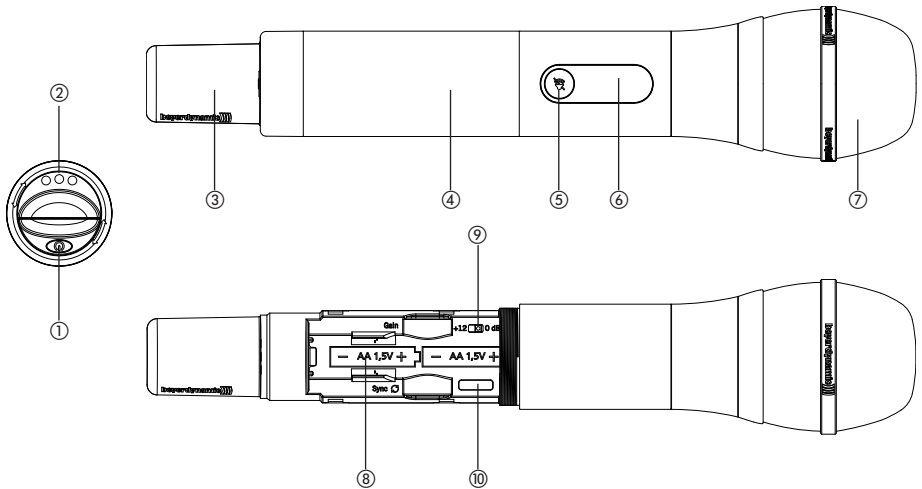
Récepteur TG 500SR – Face arrière



- | | |
|--|--|
| <ul style="list-style-type: none"> ❶ Touche marche/arrêt ❷ Interface infrarouge pour la synchronisation du récepteur et de l'émetteur ❸ Afficheur ACL rétroéclairé ❹ Touche de sélection vers le haut ❺ Touche de sélection vers le bas ❻ Touche entrée ❼ Touche sortie | <ul style="list-style-type: none"> ❸ Touche de synchronisation du récepteur et de l'émetteur ❹ Entrée de l'antenne A ou B ❺ Bande de fréquences ❻ Sortie audio, jack à 3 pôles ❼ Sortie audio, XLR à 3 pôles ❻ Prise CC pour bloc d'alimentation enfichable, 12 V CC, 500 mA ❼ Décharge de traction pour le câble du bloc d'alimentation enfichable |
|--|--|

- Reliez la sortie symétrique XLR ❻ ou la sortie jack ❹ du récepteur TG 500SR avec l'entrée symétrique du microphone du pupitre de mixage ou de l'amplificateur.
- Branchez les antennes fournies sur les sorties d'antennes A et B ❹ et orientez-les en forme de V vers l'extérieur (à un angle d'env. 60°).
- Branchez le bloc d'alimentation enfichable sur la prise CC ❻ et sur une prise secteur.
- Appuyez sur la touche marche/arrêt.
- Appuyez sur la touche entrée ❻.
- Commencez par sélectionner un groupe de fréquences adapté et un canal. Pour cela, nous vous recommandons le point de menu « GR/CH ». Ce menu vous permet de choisir un canal et/ou une fréquence à partir d'un groupe de fréquences prédéfini. Plusieurs canaux se trouvent dans un groupe de fréquences à un certain écart entre les fréquences. Cela présente l'avantage de pouvoir éviter une perturbation des émetteurs entre eux en cas d'utilisation de plusieurs émetteurs et/ou de plusieurs fréquences. Si vous souhaitez régler manuellement une fréquence spécifique, nous vous prions de consulter la notice système TG 500 disponible sur Internet à l'adresse www.beyerdynamic.com.
- Sur le récepteur, sélectionnez l'option de menu « GR / CH » au moyen de la touche de sélection vers le haut ❹ ou de la touche de sélection vers le bas ❺.
- Appuyez sur la touche entrée ❻. Vous pouvez sélectionner maintenant un groupe de fréquences (GR) au moyen de la touche de sélection vers le haut ❹ ou de la touche de sélection vers le bas ❺. Appuyez à nouveau sur la touche entrée ❻. Vous pouvez sélectionner maintenant un canal au moyen de la touche de sélection vers le haut ❹ ou de la touche de sélection vers le bas ❺.
- Appuyez à nouveau sur la touche entrée ❻ pour sauvegarder le réglage.
- ATTENTION** : Il n'est pas possible de faire fonctionner en même temps deux émetteurs sur le même canal.
- Il est possible de régler le volume sonore sur le récepteur via le menu « Gain ».
- En cas de distorsions, vous pouvez réduire la sensibilité en utilisant l'interrupteur Gain situé sur l'émetteur.
- Vous devez ensuite transmettre la fréquence choisie ainsi que d'autres réglages à l'émetteur. Cela a lieu via la touche de synchronisation ❸. Une interface infrarouge se trouve dans le compartiment à piles de l'émetteur. ❷ Maintenez l'interface infrarouge de l'émetteur main ❶ et/ou de l'émetteur de poche ❷ dans le compartiment à piles ouvert de l'émetteur respectif mis en marche directement devant l'interface infrarouge ❸ du récepteur. Appuyez ensuite sur la touche de synchronisation.
- Important** : Vous devez synchroniser l'émetteur après chaque réglage modifié dans le menu du récepteur. Nous recommandons de procéder à tous les réglages sur le récepteur et d'exécuter ensuite la synchronisation.

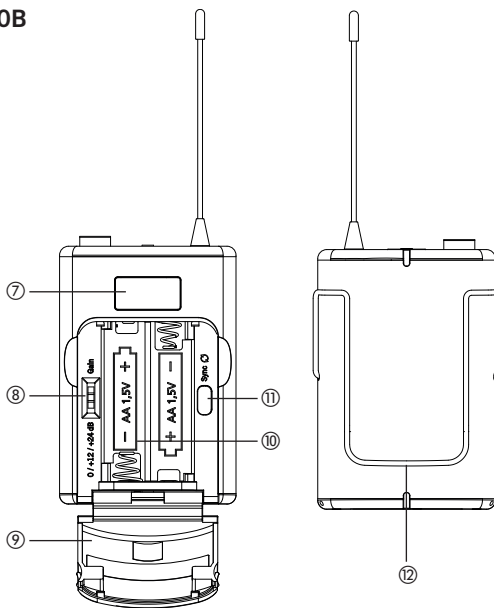
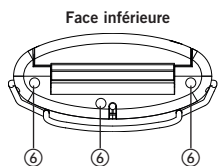
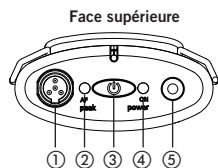
5.2 Récepteur main TG 500H



- | | |
|---|---|
| ① Touche marche/arrêt | ⑦ Tête du microphone (montée de manière fixe) |
| ② Contacts de charge | ⑧ Compartiment des piles |
| ③ Antenne | ⑨ Interrupteur de sensibilité à deux niveaux (Gain) 0 dB et 12 dB |
| ④ Couvercle du compartiment des piles | ⑩ Interface infrarouge pour la synchronisation |
| ⑤ Touche de mise en sourdine programmable | |
| ⑥ Afficheur ACL | |

- Dévissez le couvercle du compartiment à piles ④, puis tirez-le vers le bas.
- Insérez deux piles identiques AA (NiMH HR 6 ou LR 6 alcalines) en respectant les symboles dans le compartiment à piles ⑧.
- Repoussez le couvercle du compartiment à piles ④ vers le haut et revissez-le à bloc.
- Mettez l'émetteur main en marche en appuyant sur la touche marche/arrêt ①. Jusqu'à ce que le nom saisi sur le récepteur et le niveau de charge des piles s'affichent sur le récepteur. La touche marche/arrêt ① jusqu'à ce que le nom saisi sur le récepteur et le niveau de charge des piles s'affichent sur le récepteur. La touche marche/arrêt ① s'allume en rouge lorsque les piles/accus sont usées/déchargés.
- Vous pouvez sélectionner d'autres affichages à l'écran (groupe/canal, fréquence, puissance HF) en appuyant à nouveau brièvement sur la touche marche/arrêt ①. Vous pouvez également sélectionner d'autres affichages à l'écran en appuyant sur la touche de mise en sourdine ⑤. si elle n'est pas programmée pour la mise en sourdine.
- Pour éteindre l'émetteur, maintenez la touche marche/arrêt ① enfoncée jusqu'à ce que le message « Off » s'affiche.

5.3 Émetteur de poche TG 500B



- | | | | |
|---|---|---|---|
| ① | Mini-fiche XLR intégrée (mâle) à 4 pôles pour brancher des microphones ou des instruments | ⑦ | Afficheur ACL |
| ② | DEL d'affichage des saturations | ⑧ | Interrupteur de sensibilité à trois niveaux (Gain) 0 dB / +12 dB / +24 dB |
| ③ | Touche marche/arrêt | ⑨ | Couvercle du compartiment des piles |
| ④ | DEL d'affichage du fonctionnement | ⑩ | Compartiment des piles |
| ⑤ | Antenne montée de manière fixe | ⑪ | Interface infrarouge pour la synchronisation |
| ⑥ | Contacts de charge | ⑫ | Clip pour ceinture |

- Tenez le couvercle du compartiment des piles ⑨ en haut à droite et à gauche au niveau des creux latéraux.
- Ouvrez le couvercle du compartiment des piles ⑨ en le glissant vers le bas.
- Insérez deux piles identiques AA (NiMH HR 6 ou LR 6 alcalines) en respectant les symboles dans le compartiment à piles ⑩.
- Ouvrez le couvercle du compartiment des piles ⑨ en le rabattant vers le haut. Les fermetures magnétiques garantissent un bon maintien.
- L'état de charge actuel des piles apparaît sur l'afficheur de l'émetteur ⑦ et du récepteur. Veuillez faire attention à avoir choisi le bon type de pile avant la synchronisation sur le récepteur.
- Branchez un microphone ou le câble d'instrument WA-CGI sur la mini-fiche XLR à ① pôles.
- Mettez l'émetteur de poche en marche en appuyant sur la touche marche/arrêt ③, jusqu'à ce que le nom saisi et l'état des piles s'affichent sur le récepteur. La DEL d'affichage du fonctionnement ④ s'allume en vert lorsque les piles/accus sont chargé(e)s à 100 %. Lorsque la DEL d'affichage du fonctionnement ④ s'allume en rouge, les piles/accus sont usées/vides.
- Vous pouvez sélectionner d'autres affichages à l'afficheur (fréquence, puissance HF) en appuyant à nouveau brièvement sur la touche marche/arrêt ③.
- Pour éteindre l'émetteur, maintenez la touche marche/arrêt ③ enfoncée jusqu'à ce que le message « Off » s'affiche.

Muchas gracias por la confianza depositada en nosotros al haber elegido el sistema inalámbrico de beyerdynamic TG 500.

Tómese unos minutos para leer detenidamente este breve manual de instrucciones antes de utilizar el producto. Encontrará información más detallada al respecto en los manuales de instrucciones TG Handheld-Set y TG 500 Beltpack Set, así como en nuestra Landing Page en Internet, en www.beyerdynamic.com/tg500. Asimismo, encontrará en Internet una lista de los adaptadores de enchufe disponibles para algunos países.

1. Instrucciones de seguridad

1. Lea detenidamente estas instrucciones.
2. Consérvelas por si las necesitara en un futuro.
3. Preste atención a todas las advertencias.
4. Siga todas las indicaciones.
5. No utilice este aparato cerca del agua.
6. Limpie el aparato únicamente con un paño seco.
7. No monte el aparato cerca de fuentes de calor como radiadores, acumuladores térmicos, hornos u otros aparatos (por ejemplo, amplificadores) que desprendan calor.
8. No modifique el enchufe de este aparato.
9. Proteja el cable de alimentación para evitar que se aplaste o se tuerza, especialmente cerca del aparato y de la clavija de enchufe.
10. Utilice con este aparato únicamente los accesorios especificados por el fabricante.
11. Desconecte el aparato de la red eléctrica en caso de tormenta o si no va a utilizarlo durante un período de tiempo largo.
12. Todos los trabajos de mantenimiento deben ser llevados a cabo por personal de servicio técnico cualificado. Es necesario llevar a cabo el mantenimiento del aparato si éste se ha dañado o se ha dañado el cable de alimentación, si ha penetrado en el aparato algún líquido u objeto extraño, si ha estado expuesto a la lluvia a una humedad intensa, si no funciona correctamente o ha sufrido una caída.

Exención de responsabilidad

- La empresa beyerdynamic GmbH & Co. KG declina toda responsabilidad ante daños en el producto o lesiones sufridas por personas como consecuencia de un uso del producto negligente, inadecuado, incorrecto o para un fin distinto del especificado por el fabricante.

Ubicación

- Este aparato se debe colocar de tal modo que sea fácil acceder a la alimentación de red, al conmutador de alimentación y a todas las conexiones situadas en la parte posterior del aparato.
- Si necesita transportar el aparato, asegúrese de que está suficientemente protegido y que nadie puede sufrir ningún daño por alguna caída o golpe del aparato.

Protección contra incendios

- Nunca deposite fuentes de ignición (por ej., velas) encima del aparato.

Humedad / Fuentes de calor

- Nunca exponga el aparato a la lluvia o a una humedad intensa. Por este motivo no se debe instalar el aparato junto a piscinas, sistemas de ducha, sótanos húmedos u otras áreas con humedad del aire extremadamente elevada.
- Nunca deposite objetos que contengan líquido (por ejemplo, vasijas o vasos) encima del aparato. Si se derrama algún líquido en el aparato, podría producirse un cortocircuito.

Conexión

- Coloque todos los cables de conexión de forma que nadie pueda tropezar con ellos y dañarse.
- En todos los trabajos que realice, desconecte siempre todas las entradas y salidas de la alimentación.
- La tensión de entrada es de 100 - 240 V AC; el consumo de potencia es aproximadamente 3 W
- Si el aparato ha ocasionado la avería de un fusible o ha provocado un cortocircuito, retírelo de la red y haga que lo revisen y reparen.
- Retire la fuente de alimentación con enchufe de la red y/o del aparato siempre sacando el enchufe, jamás tire del cable.
- No utilice el aparato si la fuente de alimentación con enchufe está dañada.
- Si conecta accesorios defectuosos o inadecuados, el aparato puede verse dañado. Por lo tanto, utilice únicamente las fuentes de alimentación con enchufe recomendadas o suministradas por beyerdynamic.
- Para desconectar el aparato de la red, quite de la toma de corriente la fuente de alimentación con enchufe.

Mantenimiento

- Nunca abra el aparato sin autorización.
- Deje todas las tareas de mantenimiento en manos de personal técnico autorizado.

1.1 Emisor

- Proteja el emisor contra la humedad, evite que se caiga y que sufra golpes. Usted u otras personas podrían sufrir lesiones o el emisor dañarse.
- Apague el emisor antes de cambiar las pilas.
- Algunos micrófonos de solapa son muy pequeños. Si se tragan accidentalmente existe peligro de asfixia. Por este motivo deberá mantener estos micrófonos siempre alejados de los niños.

1.2 Baterías de NiMH, pilas

- Los emisores portátiles y de bolsillo del sistema TG 500 solo pueden funcionar con pilas alcalinas Mignon AA (LR6) o baterías tipo NiMH equivalentes.
- Las pilas alcalinas convencionales pueden presentar tolerancias de longitud de 2-3 mm. Por este motivo, cuando cambie las pilas asegúrese de que exista un buen contacto.
- Si no va a utilizar el emisor durante semanas o meses, quite las baterías/pilas. Las baterías/pilas se pueden deteriorar si no se utilizan durante mucho tiempo y corroer los circuitos y componentes. Dichos desperfectos no se podrán reparar. En tal caso, se extingue el derecho de garantía. El rótulo «Leak proof» que aparece en algunas baterías/pilas no es garantía de que no se derramen.
- No desmontar nunca las pilas/baterías. El ácido que contienen es perjudicial para la piel y la ropa.
- Las baterías pueden derramarse si no se usan debidamente. En casos extremos existe peligro de explosión y de que se genere calor, fuego, humo o gas.
- No someta nunca las pilas a un calor excesivo como el provocado por el sol, el fuego o similar.

1.3 Gestión de residuos

- Si desea deshacerse del emisor, quite las pilas o baterías.
- Las pilas gastadas pueden contener sustancias nocivas perjudiciales para la salud y el medio ambiente.
- Elimine las pilas y baterías gastadas siempre conforme a las disposiciones vigentes en materia de eliminación de residuos. No tire las pilas ni las baterías al fuego (peligro de explosión) ni a la basura doméstica. Devuelva las pilas/baterías usadas a la tienda o llévelas a un centro de reciclaje de su municipio. La devolución es gratuita y está prescrita por ley. Tire solo pilas descargadas en los contenedores previstos para ello.
- Consulte en el apartado «Colocar/cambiar las pilas» el modo de sacar las pilas/baterías del aparato.
- Todas las pilas y baterías se reciclan. De este modo, se pueden volver a obtener valiosas materias primas tales como hierro, cinc o níquel.
- Una vez transcurrida su vida útil, este producto no debe ser eliminado junto con los residuos de la basura doméstica normal, sino que debe ser entregado en un centro de recogida para el reciclaje de aparatos eléctricos y electrónicos. El símbolo que aparece en el producto, en las instrucciones de servicio o en el embalaje le indica que se trata de residuos contaminantes.



2. Licencias

Bevor Sie Ihr Funkmikrofonsystem oder andere Tonübertragungsanwendungen in Betrieb nehmen, erfragen Sie bei der zuständigen Aufsichtsbehörde für Frequenznutzung die genauen Frequenzzuweisungen und beantragen Sie ggf. die erforderliche individuelle Zulassung.

Los componentes des sistema TG 500 están homologados según la directiva 2014/53/EEC:

Emisor de bolsillo "TG 500B Beltpack Transmitter"

Emisor portátil "TG 500H Handheld Transmitter"

2.1 Declaración UE de conformidad simplificada

beyerdynamic manifiesta que este dispositivo de transmisión por radio cumple con la directiva de la UE 2014/53/UE. Encontrará el texto completo de la declaración UE de conformidad en la página web:

<http://www.beyerdynamic.com/cod>

3. Frecuencias/potencia de transmisión

Rangos de frecuencia.	518 – 548 MHz
	606 – 636 MHz
	794 – 832 MHz
	1780 – 1810 MHz
Potencia de transmisión.	10 mW / 50 mW

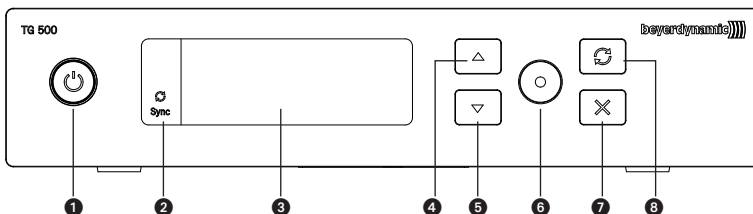
4. Accesorios incluidos

- **Juego TG 510:**
Transmisor de bolsillo TG 500B, baterías y cable instrumental WA-CGI
Receptor de un canal TG 500SR con adaptador de red, dos antenas y kit de montaje en rack
- **Juego TG 534:**
Transmisor de bolsillo TG 500B, baterías y auriculares TG H34 (cardioide)
Receptor de un canal TG 500SR con adaptador de red, dos antenas y kit de montaje en rack
- **Juego TG 550:**
Transmisor de mano TG 500H-D con cápsula dinámica TG V50 (cardioide) y baterías
Receptor de un canal TG 500SR con adaptador de red, dos antenas y kit de montaje en rack
- **Juego TG 556:**
Transmisor de mano TG 500H-C con cápsula de condensador TG V56 (cardioide) y baterías
Receptor de un canal TG 500SR con adaptador de red, dos antenas y kit de montaje en rack
- **Juego TG 558:**
Transmisor de bolsillo TG 500B y micrófono Lavalier TG L58 (omnidireccional) y baterías
Receptor de un canal TG 500SR con adaptador de red, dos antenas y kit de montaje en rack

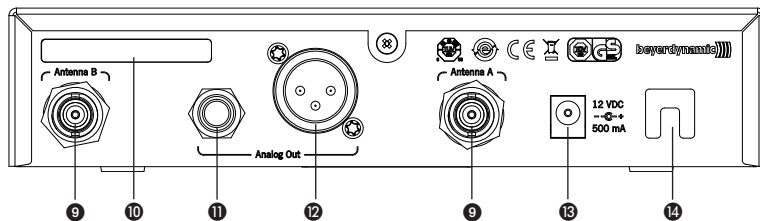
5. Puesta en marcha

5.1 Receptor TG 500SR

Receptor TG 500SR – Vista frontal



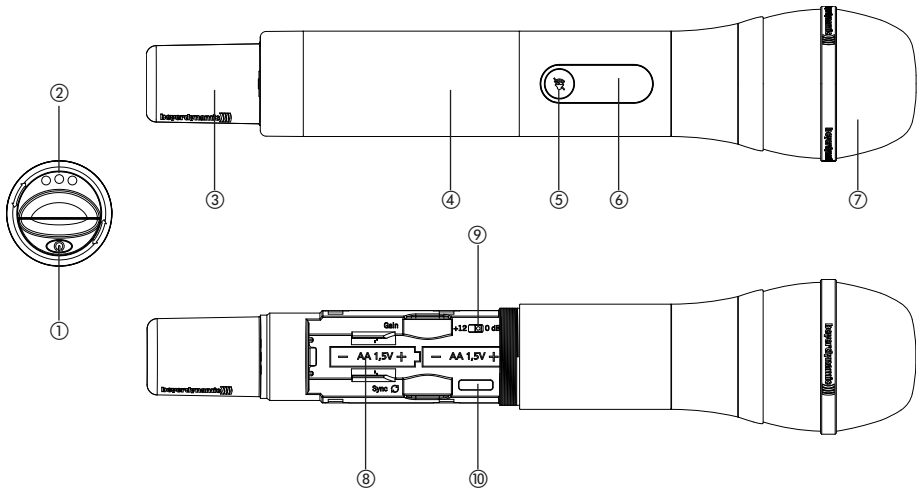
Receptor TG 500SR – Vista trasera



- | | |
|--|---|
| 1 Encendido/apagado | 8 Botón para la sincronización de receptor y transmisor |
| 2 Interfaz de infrarrojos para sincronización de receptor y transmisor | 9 Toma de antena A o B |
| 3 Pantalla LCD retroiluminada | 10 Banda de frecuencias |
| 4 Subir | 11 Salida de audio, conector 3 polos |
| 5 Bajar | 12 Salida de audio, XLR 3 polos |
| 6 Intro | 13 Conector CC para adaptador de red, 12 V CC, 500 mA |
| 7 Salir | 14 Descarga de presión para el cable del adaptador de red |

- Conecte la salida XLR (12) simétrica o el conector (11) del receptor TG 500SR con la toma de micrófono simétrico de la mesa de mezclas o el amplificador.
 - Conecte las antenas suministradas en las tomas de antena A y B (9) y oriéntelas en forma de V hacia fuera (ángulo de 60° aprox.).
 - Conecte el adaptador de red del conector CC (13) a un enchufe.
 - Pulse el botón de Encendido/apagado.
 - Pulse Intro (6).
 - A continuación, seleccione un grupo de frecuencias y un canal adecuados. Para ello recomendamos el punto de menú «GR/CH». En este menú puede seleccionar un canal o frecuencia de un grupo de frecuencias predefinido. En un grupo de frecuencias hay varios canales con una separación de frecuencias determinada. Esto tiene como ventaja que al utilizar varios transmisores o frecuencias se evitan las interferencias entre transmisores. Si desea ajustar una única frecuencia manualmente, le rogamos que consulte las instrucciones del sistema TG 500 disponibles en la web: www.beyerdynamic.com.
 - Seleccione el punto de menú «GR/CH» con el botón Arriba (4) o Abajo (5).
 - Pulse Intro (6). Ahora puede seleccionar un grupo de frecuencias (GR) con el botón Arriba (4) o Abajo (5). Pulse de nuevo el botón Intro (6). Ahora puede seleccionar un canal (CH) con el botón Arriba (4) o Abajo (5).
 - Para guardar el ajuste, pulse de nuevo Intro (6).
- ATENCIÓN:** No se pueden utilizar dos transmisores en el mismo canal simultáneamente.
- El volumen de salida se puede ajustar en el receptor a través del menú «Gain».
 - Si hay distorsiones, se puede reducir la sensibilidad directamente desde el transmisor con el botón Gain.
 - A continuación, se debe transferir al transmisor la frecuencia seleccionada y cualquier otro ajuste. Para ello, utilice el botón de sincronización (8). En el compartimento de las baterías del transmisor se encuentra la interfaz de infrarrojos. Mantenga la interfaz de infrarrojos del transmisor de mano (10) o del transmisor de bolsillo (11) situada en el compartimento de baterías **abierto** del transmisor conectado directamente delate del compartimento de infrarrojos (2) del receptor. Pulse el botón para la sincronización (8).
- Importante:** El transmisor se debe sincronizar con el ajuste del menú del receptor. Recomendamos realizar todos los ajustes en el receptor y luego realizar la sincronización.

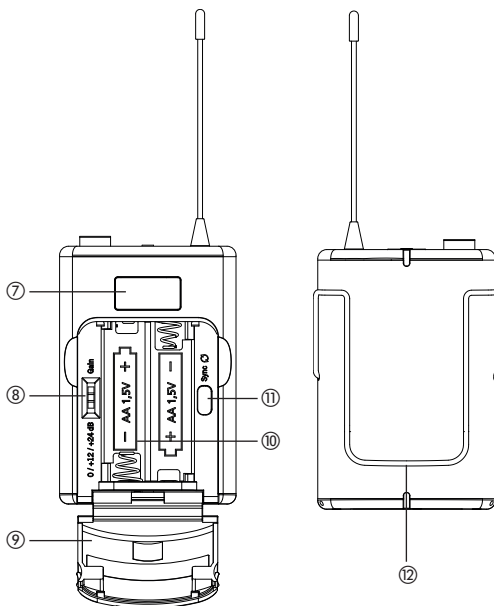
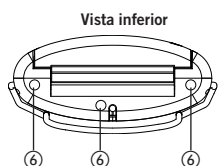
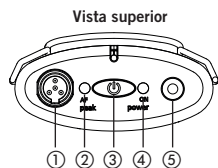
5.2 Transmisor de mano TG 500H



- | | |
|--------------------------------------|---|
| ① Encendido/apagado | ⑦ Cabezal del micrófono (fijo) |
| ② Contactos de carga | ⑧ Compartimento de baterías |
| ③ Antena | ⑨ Interruptor de sensibilidad (Gain) de dos posiciones 0dB y 12dB |
| ④ Tapa del compartimento de baterías | ⑩ Interfaz de infrarrojos para sincronización. |
| ⑤ Botón de silencio programable | |
| ⑥ Pantalla LCD | |

- Retire los tornillos de la tapa de las baterías ④. y deslícela hacia abajo.
- Introduzca dos baterías AA iguales (NiMH HR 6 o alcalinas LR 6) de acuerdo con los símbolos del compartimento de baterías ⑧.
- Deslice de nuevo la tapa de las baterías ④, y coloque los tornillos.
- Conecte el transmisor de mano con el botón de Encendido/apagado ①. hasta que en el transmisor aparezcan el nombre introducido en el receptor y el estado de la batería. El botón de Encendido/apagado ①. se encenderá en verde si las baterías están cargadas. Si el botón de Encendido/apagado ① se enciende en rojo, las baterías están descargadas.
- Puede acceder a otra información (grupo/canal, frecuencia, rendimiento HF) pulsando brevemente el botón Encendido/apagado ①. Con el botón de Silencio ⑤. también puede ver otra información en pantalla, si no está programado para el silencio.
- Para apagar el transmisor, mantenga pulsado el botón Encendido/apagado ①. hasta que aparezca «Off».

5.3 Transmisor de bolsillo TG 500B



- | | |
|--|---|
| ① Conector Mini-XLR de 4 polos (macho) para conectar micrófonos o instrumentos | ⑦ Pantalla LCD |
| ② LED para mostrar elementos de control | ⑧ Interruptor de sensibilidad (Gain) de tres posiciones 0dB / +12dB / +24dB |
| ③ Encendido/apagado | ⑨ Tapa del compartimento de baterías |
| ④ LED de funcionamiento | ⑩ Compartimento de baterías |
| ⑤ Antena fija | ⑪ Interfaz de infrarrojos para sincronización. |
| ⑥ Contactos de carga | ⑫ Clip para cinturón |

- Sujete la tapa de la batería ⑨ arriba por las ranuras laterales a izquierda y derecha.
- Despliegue la tapa de la batería ⑨ hacia abajo.
- Introduzca dos baterías AA iguales (NiMH HR 6 o alcalinas LR 6) siguiendo los símbolos del compartimento de baterías ⑩.
- Recoja la tapa de la batería ⑨ de nuevo hasta arriba. Los cierres magnéticos permiten una sujeción segura.
- El estado de la batería se muestra en la pantalla del transmisor ⑦ y del receptor. Procure elegir el tipo de batería correcto para el receptor antes de la sincronización.
- Conecte al conector Mini-XLR de 4 polos ① un micrófono o el cable del instrumento WA-CGI.
- Conecte el transmisor de bolsillo con el botón de Encendido/apagado ③ hasta que aparezcan el nombre introducido en el receptor y el estado de la batería. El LED de funcionamiento ④ se encenderá en verde si las baterías están cargadas. Si el LED de funcionamiento ④ se enciende en rojo, las baterías están descargadas.
- Puede acceder a otra información (frecuencia, rendimiento HF) pulsando brevemente el botón Encendido/apagado ③.
- Para apagar el transmisor, mantenga pulsado el botón Encendido/apagado ③ hasta que aparezca «Off».

أنت قمت باختبار نظام الالاسكي TG 500 من بايرديناميك (beyerdynamic). شكراً لك لهذه الثقة. يرجى من حضرتك أخذ بعض الدقائق من وقتك وقراءة تعليمات هذا الدليل السريع باهتمام قبل أن تبدأ بالتشغيل. معلومات تفصيلية أخرى تجدها في دليل الاستخدام الخاص بنظام TG 500 (TG 500 System) وعلى صفحتنا في الإنترنت www.beyerdynamic.com/tg500 وكذلك تجدون في الإنترنت تعداد بأنواع المحولات /الادابتر (Adapter) الموجودة لكل بلد.

1. معلومات الأمان

1. الرجاء قراءة هذه التعليمات.
2. الرجاء المحافظة على هذه التعليمات.
3. الرجاء الإنتباه إلى كافة التعليمات التحذيرية.
4. اتبع كافة التعليمات.
5. لا تقم باستخدام هذا الجهاز بالقرب من الماء.
6. لا تنظف الجهاز إلا بقطعة قماش ناشفة.
7. لا تركيب الجهاز بالقرب من مصادر حرارية مثل أجهزة التدفئة، أو مخزنات الحرارة، أو الموادق أو غيرها من الأجهزة (أيضاً ارتفاعات الجهد) التي من شأنها إصدار الحرارة.
8. لا تقم بأيّة تغييرات على قابس هذا الجهاز.
9. قم بحماية السلك الكهربائي (الكبل) من الإنقراض أو الإلتواء وخاصة على الجهاز وعلى القابس.
10. لا تستخدم لهذا الجهاز إلا الملحقات المذكورة من قبل المنتج.
11. قم بفصل الجهاز عن الشبكة الكهربائية في حالة حدوث صواعق أو في حالة عدم حاجتك لاستخدام الجهاز لفترة طويلة.
12. كل أعمال الصيانة يجب أن تنفذ من قبل عمال متخصصين بالجهاز. الصيانة مطلوبة إذا حدث تلف في الجهاز نفسه أو في سلكه الكهربائي، أو إذا دخلت سائل أو أشياء أخرى في الجهاز، أو إذا أصاب الجهاز مطر أو رطوبة شديدة، أو أصبح الجهاز يعمل بطريقة غير صحيحة أو أنه سقط على الأرض.

نزح المسؤولية

- لا تتحمل الشركة بايرديناميك (beyerdynamic) ذ.م.م أية مسؤولية عن الأضرار التي تلحق بالمنتج أو الإصابات على الأشخاص بسبب الإستخدام عديم الإكترتات أو غير المخصص للجهاز أو الخاطي أو ليس للغرض المحدد من قبل الشركة المنتجة.

الموضع

- يجب أن يوضع الجهاز بحيث يكون الشاحن الكهربائي وكل الوصلات على جهته الخلفية سهل الوصول إليها.
- إذا أردت نقل الجهاز إلى موضع آخر فيجب الإنتباه إلى أن يكون الموضع الجديد مؤمن بشكل كاف وألا يمكن أن يصاب أحد بالضرر في حالة سقوطه أو الاصطدام به.

الوقاية من الحريق

- لا تضع على الجهاز أبدأ مصادر نارية مفتوحة (شمعة على سبيل المثال)

الرطوبة / المصادر الحرارية

- لا تعرض الجهاز مطلقاً للمطر أو لرطوبة شديدة. ولذلك لا تقم بتركيبه في جانب أحواض السباحة، أو كبائن الإستحمام (الدوش)، أو غرف سرايب رطبة أو أي أماكن أخرى ذات رطوبة عالية غير مألوفة.
- لا تضع أبدأ أو عية ملينة بسوائل (مثلاً مزهريات أو كؤوس ماء) على الجهاز. يمكن أن تسبب السوائل في الأجهزة تماس كهربائي

الوصلة

- قم بتحديد سلك التوصيل بحيث لا يمكن أن يتعرّض به أحد فيؤدي نفسه.
- عند كل الأعمال قم بسحب الشاحن الكهربائي على المداخل والمخارج الكهربائية للجهاز من علبة التغذية الكهربائية.
- يبلغ مقدار الجهد الداخلى 100 - 240 فولت للتيار المتناوب ، الدخلى الإستطاعي 3 واط
- إذا تسبب الجهاز بحدوث عطل في صمام/ فيوز أو في تماس كهربائي فقم بسحبه من التغذية الكهربائية واعمل على فحصه وإصلاحه.
- اسحب الشاحن الكهربائي من التغذية الكهربائية و/ أو من الجهاز دامتاً من القابس وليس أبدأ من السلك الكهربائي.
- لا تستخدم الجهاز إذا كان في الشاحن الكهربائي أي ضرر.
- إذا قمت بوصل أية ملحقات تالفة أو غير صالحة على الجهاز فمن الممكن أن يتضرر الجهاز. من أجل ذلك استخدم فقط الشواحن الكهربائية الموردة أو الموصى بها من قبل بايرديناميك.
- لفصل الجهاز عن التغذية الكهربائية قم بسحب الشاحن الكهربائي من علبة التغذية الكهربائية.

معالجة الأخطاء/ الإصلاح

- لا تفتح الجهاز بنفسك.
- دع تنفيذ كافة أعمال الصيانة والخدمات فقط للمختصين.

1.1 المرسل

- قم بحماية المرسل من الرطوبة والسقوط ومن الضربات. قد تؤدي نفسك أو آخرين أو قد تلحق ضرراً بالمرسل.
- قم بإطفاء المرسل قبل تغيير البطارية.
- ميكروفونات التشبيك (التعليق) صغيرة جداً. ابتلاعها غير المقصود فيه خطر الإختناق. أبعد مثل هذه الميكروفونات عن الأطفال دائماً.

1.2 مراكمات هيدريد النيكل (NiMH)، البطاريات

- بالنسبة للمرسل الجيبي أو اليدوي من نظام TG 500 فلا يمكن تشغيله إلا بواسطة بطاريات AA قلووية (LR6) أو مراكمات هيدريد نيكل مشابهة لها بنائياً.
- البطاريات القلووية الموجودة في الأسواق يمكن أن يكون فيها تفاوت بالطول من 2-3 مم. عند تبديل البطارية انتبه على وجود تماس جيد.
- إن كنت لا تود استخدام المرسل لأسابيع أو أشهر فالرجاء نزع البطارية/ المراكم.
- في حالة عدم استخدام البطاريات/ المراكمات لفترة طويلة فمن الممكن أن تسيل وتتآكل خطوط النقل فيها وأجزاءها البنائية. عندها يصبح أمر الإصلاح مستحيلًا. في هذه الحالة تسقط الكفالة عنها. وحتى المصطلح "Leak proof" على البطاريات والمراكمات ليس ضمان بعدم سيلانها.
- لا تفتح البطاريات/ المراكمات أبداً لأنها تحوي على حموض تضر بالجلد والملابس.
- في الاستخدام الخاطئ يمكن أن تسيل البطاريات/ المراكمات. في الحالات القصوى ينشأ خطر: الانفجار، أو انبعاثات حرارية، أو نارية، أو دخانية، أو غازية.
- لا تعرض البطاريات/ المراكمات أبداً لحرارة زائدة مثل أشعة الشمس أو النار أو ما شابه ذلك.

1.3 التخلص النهائي

- إذا كنت تريد التخلص من المرسل نفاثياً (رميه في النفايات) فقم بنزع البطاريات أو المراكمات عنه.
- من المحتمل أن تحتوي البطاريات القديمة على مواد مضرّة بالبيئة والصحة.
- تخلص من البطاريات والمراكمات المستعملة دائماً وفقاً للأحكام الخاصة بالتخلص النهائي. لا ترمي البطاريات أو المراكمات في النار (خطر الانفجار) ولا في النفايات المنزلية. الرجاء تسليم البطاريات/ المراكمات في المحلات التجارية المعنية أو في ساحات التدوير النهائي للبلديات. إسترجاع البطاريات مجاني ومحكم قانونياً. الرجاء رمي فقط البطاريات أو المراكمات الفارغة في الوعاء الموضوع لهذا الغرض.
- طريقة نزع البطاريات/ المراكمات من الجهاز تجدها في المقطع "وضع البطاريات/ استبدال".
- كل البطاريات والمراكمات سيتم تدويرها. هكذا تساهم في إعادة الاستفادة من مواد أولية قيمة مثل الحديد أو الزنك (التوتياء) أو النيكل.
- لا تسمح لهذه المنتجات عند انتهاء مهنتها من التخلص منها مثل النفايات المنزلية العادية، وإنما يجب أن يتم تسليمها في نقاط التجميع الخاصة بالأجهزة الكهربائية والإلكترونية من أجل التدوير النهائي. يدل الرمز الموجود على المنتج أو على دليل الاستخدام أو على المغلف إلى ذلك.



2. الترخيص وواجب التسجيل

قبل تبدأ بتشغيل نظام الميكروفون اللاسلكي أو أي تطبيق نقل صوتي عليك أن تسأل لدى دائرة الرقابة الحكومية المعنية باستخدام التردد عن التردد الممنوح وتقديم الطلبات المفروضة من أجل الترخيص الفردي إن تطلب الأمر.

الوحدات التركيبية لنظام TG 500 مرخصة وفقاً لأحكام الاتحاد الأوروبي القانونية EU/2014/53 كالتالي:
 "TG 500B Beltpack Transmitter" وحدة الإرسال
 "TG 500H Handheld Transmitter" وحدة الإرسال

2.1 تقرير المطابقة المبسط للإتحاد الأوروبي

في مضمونه هذا تقدم شركة باير ديناميك إقراراً بأن جهاز النقل اللاسلكي مطابق لأحكام الإتحاد الأوروبي القانونية EU/2014/53. النص الكامل لتقرير المطابقة للإتحاد الأوروبي تجده في الإنترنت على الصفحة التالية:

<http://www.beyerdynamic.com/cod>

3. الترددات / استطاعة الإرسال

مجالات التردد	518 – 548 ميغا هرتز
.....	606 – 636 ميغا هرتز
.....	794 – 832 ميغا هرتز
.....	1780 – 1810 ميغا هرتز
..... استطاعة الإرسال	10 ميغا واط / 50 ميغا واط

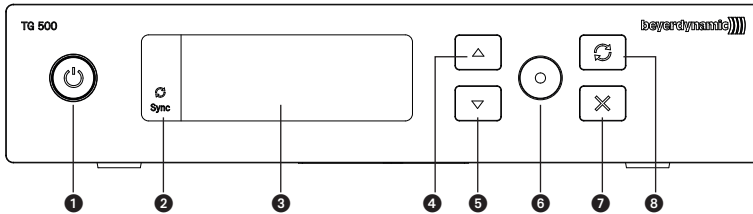
4. نطاق التوريد

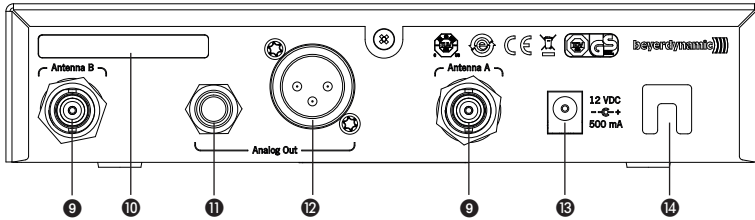
- طقم TG 510
- مرسل جيبي TG 500B، وبطاريات وسلك معدات WA-CGI
- مستقبل وحيد القناة TG 500SR مع شاحن بقياس، هوائي عدد 2، وعدة تثبيت على حامل Rack Mount Kit
- طقم TG 534
- مرسل جيبي TG 500B، وبطاريات وسماعات رأسية TG H34 (التقاط أمامي)
- مستقبل وحيد القناة TG 500SR مع شاحن بقياس، هوائي عدد 2، وعدة تثبيت على حامل Rack Mount Kit
- طقم TG 550
- مرسل يدوي (محمول باليد) TG 500H-D بكبسولة ديناميكية TG V50 (التقاط أمامي) وبطاريات
- مستقبل وحيد القناة TG 500SR مع شاحن بقياس، هوائي عدد 2، وعدة تثبيت على حامل Rack Mount Kit
- طقم TG 556
- مرسل يدوي (محمول باليد) TG 500H-C بكبسولة سعوية (كوندنسر) TG V56 (التقاط أمامي) وبطاريات
- مستقبل وحيد القناة TG 500SR مع شاحن بقياس، هوائي عدد 2، وعدة تثبيت على حامل Rack Mount Kit
- طقم TG 558
- مرسل يدوي (محمول باليد) TG 500B بميكروفون علاقي TG L58 (التقاط دائري) وبطاريات
- مستقبل وحيد القناة TG 500SR مع شاحن بقياس، هوائي عدد 2، وعدة تثبيت على حامل Rack Mount Kit

5. التشغيل

5.1 المستقبل TG 500SR

المستقبل TG 500SR – الجهة الأمامية





- 8 زر من أجل المزامنة بين المرسل والمستقبل
 9 مدخل الهوائي A أو B
 10 شريط الترددات
 11 مخرج الصوتيات ، 3 أقطاب جاك
 12 مخرج الصوتيات ، 3 أقطاب XLR
 13 مكان وصلة DC من أجل الشاحن ، 12 فولت للتيار المتناوب، 500 ميلي أمبير
 14 مخفض عبء عملية السحب لسلك الشاحن

- 1 زر التشغيل والإطفاء
 2 نقطة صلة الأشعة تحت الحمراء من أجل المزامنة بين المرسل والمستقبل
 3 شاشة LCD ، بإضاءة خلفية
 4 زر الرفع UP
 5 زر الخفض Down
 6 زر الإدخال Enter
 7 زر الخروج Exit

• قم بوصل المخرج المتماثل (12) XLR أو جاك (11) التابع للمستقبل TG 500SR مع المنخل المتماثل للميكروفون على خالط الصوت (ميكسر) أو على المقوي.

• قم بوصل الهوائيات الموردة مع الجهاز على مداخل الهوائيات A و B وتوضيعها بشكل V نحو الخارج (تقريباً بزاوية 60 درجة).

• قم بوصل الشاحن على مكان وصلة (13) DC وعلى علبه تغذية.

• اضغط على زر التشغيل والإطفاء.

• اضغط على زر الإدخال Enter 6.

• في البداية قم باختيار القناة ومجموعة الترددات المناسبة. في خصوص هذا ننصح هنا بخيار القائمة "GR/CH". هنا تستطيع اختيار قناة أو تردد من مجموعة ترددات معرفة مسبقاً. في مجموعة الترددات توجد عدة قنوات على أبعاد ترددية معينة من بعضها البعض. وهذا له الفائدة بأنه في حالة استخدام عدة مرسلات أو عدة ترددات يتم تجنب التشويش بين المرسلات. إذا كنت تريد إعداد (توليف) تردد فردي بشكل يدوي فالرجاء الإطلاع على دليل النظام

www.beyerdynamic.de الصفحة الموجودة على الإنترنت على

• قم باختيار قائمة اللانحة "GR / CH" بواسطة زر 4 Up أو زر 5 Down 6.

• اضغط زر الإدخال Enter 6. تستطيع الآن بواسطة زر 4 Up أو زر 5 Down 6 اختيار مجموعة الترددات (GR). اضغط زر الإدخال Enter

• مرة ثانية. تستطيع الآن بواسطة زر 4 Up أو زر 5 Down 6 اختيار القناة (CH).

• اضغط الآن من أجل تخزين الإعداد (التوليف) مرة أخرى على زر الإدخال Enter 6.

• انتبه: لا يمكن العمل بمرسلين على نفس القناة بنفس الوقت.

• يمكن تعبير شدة صوت الخروج على المستقبل تحت نقطة القائمة "Gain".

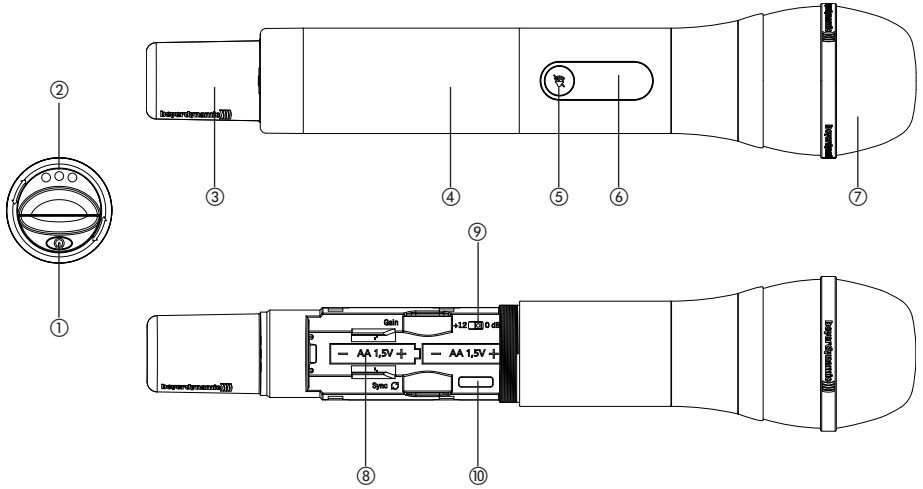
• في حالة التشوه في الصوت يمكن تخفيض درجة الحساسية على المرسل نفسه بواسطة زر Gain.

• بعد ذلك يجب عليك تحميل التردد المختار وكذلك باقي الإعدادات إن وجدت على المرسل.

• هذا الأمر يتم بواسطة زر المزامنة 8. في مخزن البطارية للمرسل يوجد نقطة وصل أشعة تحت حمراء. ضع نقطة وصل الأشعة تحت الحمراء التابعة للمرسل اليدوي (10) أو للمرسل الجيبي (11) في مخزن البطارية المفتوح للمرسل المشغل التابع بشكل مباشر أمام نقطة وصل الأشعة تحت الحمراء التابعة للمستقبل. اضغط بعد ذلك على زر المزامنة 8.

• مهم: لدى كل تغيير في الإعدادات في قائمة المستقبل يجب عليك مزامنة المرسل. ننصح بالقيام بكامل الإعدادات المرغوبة على المستقبل ومن بعد ذلك القيام بالمزامنة.

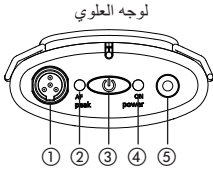
TG 500H المرسل اليدوي 2.5



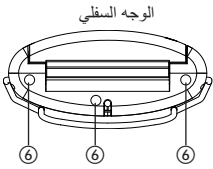
- ① زر التشغيل والإطفاء
 ② تماسات الشحن
 ③ الهوائي
 ④ غطاء مخزن البطارية
 ⑤ زر كتم الصوت قابل للبرمجة
 ⑥ شاشة LCD
 ⑦ رأس الميكروفون (ثابت التركيب)
 ⑧ مخزن البطارية
 ⑨ زر ضبط الحساسية على درجتين 0 dB و 12 dB
 ⑩ نقطة وصل أشعة تحت حمراء من أجل المزامنة

- قم بحل براغي غطاء مخزن البطارية ④ واسحب نحو الأسفل.
- ضع خليتين AA ممتالنتين (NIMH HR 6 هيدريد النيكل أو LR 6 القلوية) تبعاً للشكل في مخزن البطارية ⑧.
- اسحب غطاء مخزن البطارية ④ ثانية نحو الأعلى وأحكام إغلاقه.
- قم بتشغيل المرسل اليدوي بواسطة زر التشغيل والإطفاء ① حتى يظهر الإسم المعطى وحالة البطارية على المستقبِل. يضيء زر التشغيل والإطفاء ① باللون الأخضر إذا كانت البطارية/ المراكم مليئة. إذا كان ضوء زر التشغيل والإطفاء ① أحمر عندها تكون البطارية/ المراكم فارغة.
- يمكنك مشاهدة قيم حالات أخرى على الشاشة (المجموعة/القاءة، التردد، استطاعة التردد العالي) من خلال أن تضغط في كل مرة بشكل قصير على زر التشغيل والإطفاء ①. أيضاً عبر زر إطفاء الصوت ⑤، إن لم يكن مبرمجاً لأخفائه، يمكنك مشاهدة قيم الحالات الأخرى على الشاشة.
- لإطفاء المرسل قم بالضغط على زر التشغيل والإطفاء ① حتى تظهر كلمة "Off".

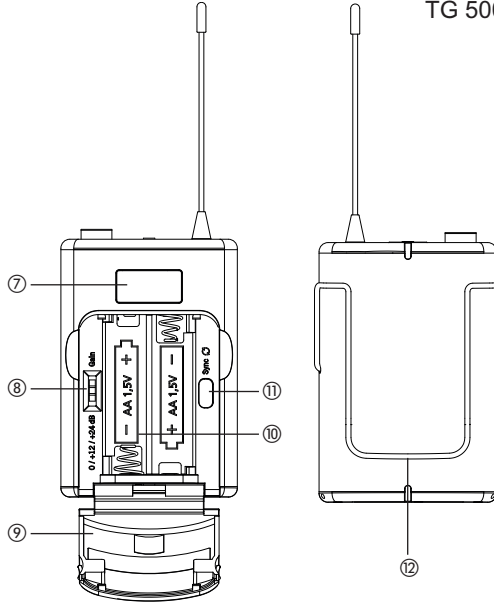
المرسل الجيبي TG 500B



لوحة العلوي



الوجه السفلي



- ⑦ شاشة LCD
 ⑧ زر ضبط الحساسية على ثلاث درجات
 ⑨ غطاء مخزن البطارية (Gain) dB 24+ /dB 12 + /dB 0
 ⑩ مخزن البطارية
 ⑪ نقطة وصل أشعة تحت حمراء من أجل المزامنة
 ⑫ حبسة حزامية

- ① قابس رباعي القطب Mini-XLR (ذكر) لوصل الميكروفونات أو الأجهزة
 ② LED لإظهار التحكم
 ③ زر التشغيل والإطفاء
 ④ LED لإظهار وضع التشغيل
 ⑤ هوائي ثابت التركيب
 ⑥ تماسات شحن

- تلمس غطاء مخزن البطارية ⑩ في الأعلى على اليمين واليسار على التجويفات الجانبية.
- افتح غطاء مخزن البطارية ⑩ نحو الأسفل.
- ضع خليتين AA ممتثلتين (6 NiMH HR 6 هيدريد النيكل أو 6 LR 6 القلوية) تبعاً للشكل في مخزن البطارية ⑩.
- أغلق غطاء مخزن البطارية ⑩ نحو الأعلى. تعمل المغاليق المغناطيسية على ضمان تثبيت آمن.
- يظهر وضع البطارية الحالي في شاشة المرسل ⑦ وفي المستقبل أيضاً. يرجى الإنتباه على أن يكون قد تم اختيار النوع الصحيح للبطارية قبل المزامنة على المستقبل.
- قم بوصل ميكروفون أو سلك المعدات WA-CGI على القابس رباعي القطب Mini-XLR ⑪.
- قم بتشغيل المرسل الجيبي بزر التشغيل والإطفاء ③ حتى يظهر الاسم المعطى وحالة البطارية على المستقبل. يضيء الـ LED الخاص بإظهار وضع التشغيل ④ باللون الأخضر إذا كانت البطارية/ المراكم مليئة. إذا كان ضوء الـ LED الخاص بإظهار وضع التشغيل ④ أحمر عندها تكون البطارية/ المراكم فارغة.
- يمكنك مشاهدة قيم حالات أخرى على الشاشة (التردد، استطاعة التردد العالي) من خلال أن تضغط في كل مرة بشكل قصير على زر التشغيل والإطفاء ③.
- لإطفاء المرسل قم بالضغط على زر التشغيل والإطفاء ③ حتى تظهر كلمة "Off".

www.beyerdynamic.com



beyerdynamic GmbH & Co. KG . Theresienstraße 8 . 74072 Heilbronn . Germany
Tel. +49 7131 617-0 . Fax +49 7131 617-204 . info@beyerdynamic.de

Weitere Vertriebspartner weltweit finden Sie im Internet unter www.beyerdynamic.com
Abbildungen nicht vertragsbindend. Änderungen vorbehalten.

For further distributors worldwide, please go to www.beyerdynamic.com
Non-contractual illustrations. Subject to change without notice.

DE-EN-FR-ES-AR 2/BA TG 500 (04.17) / 660.833