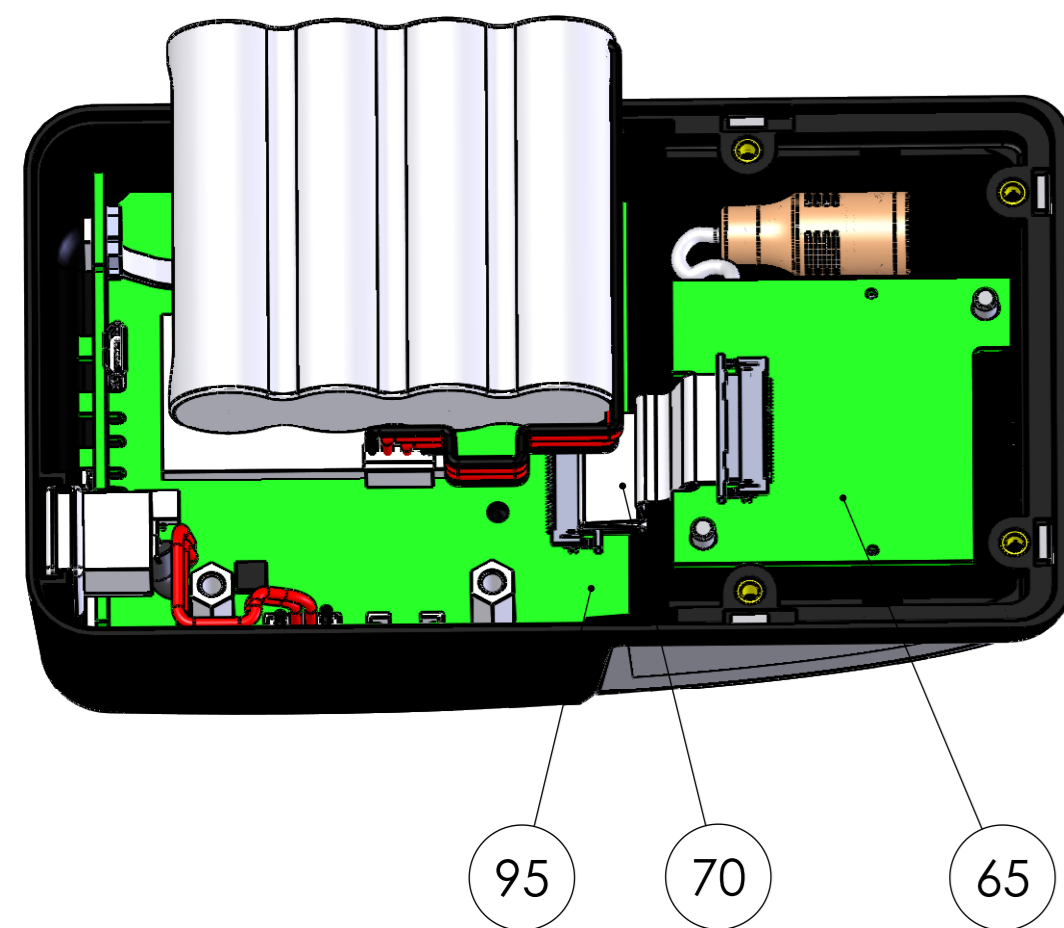
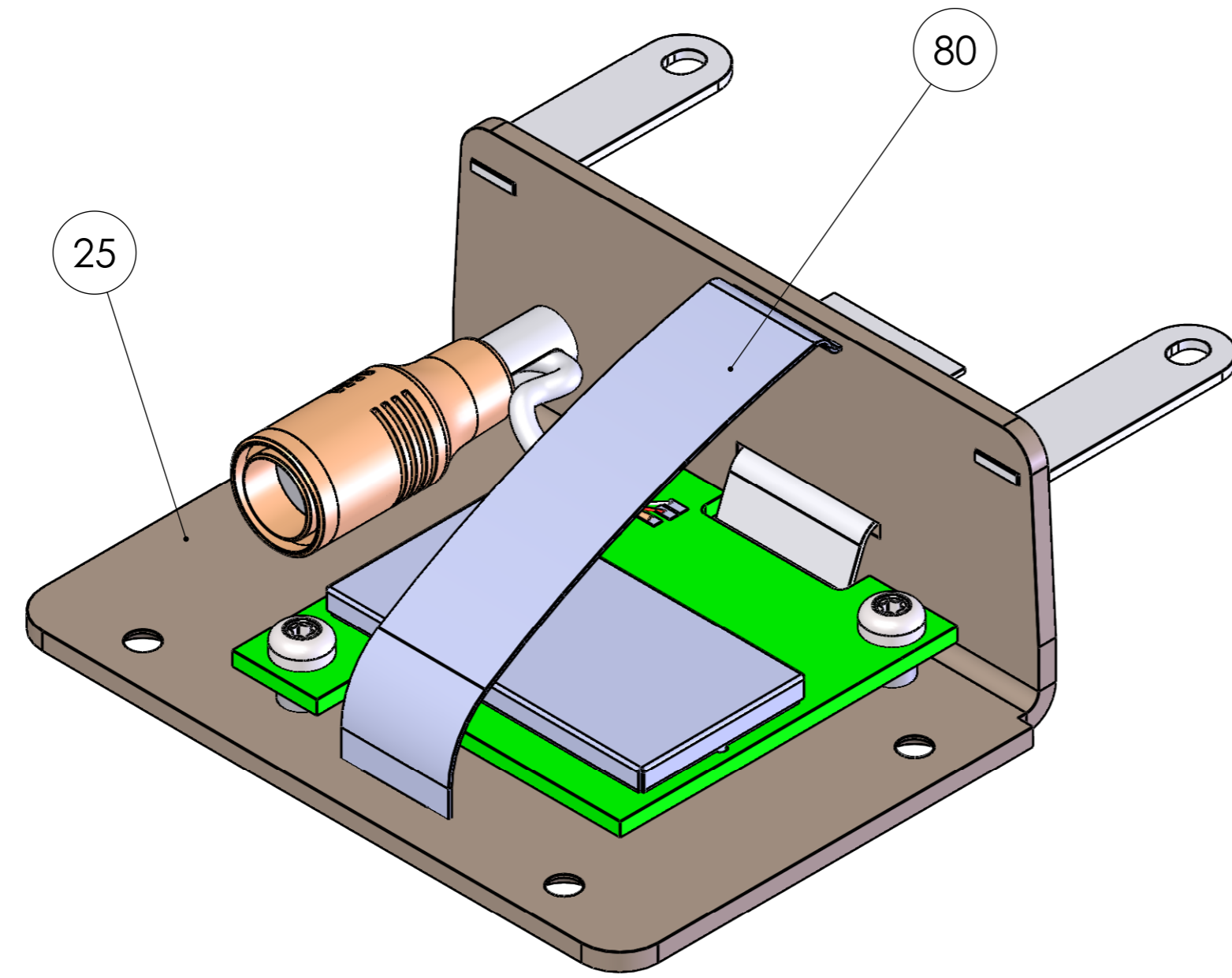


**Steckverbindungen**

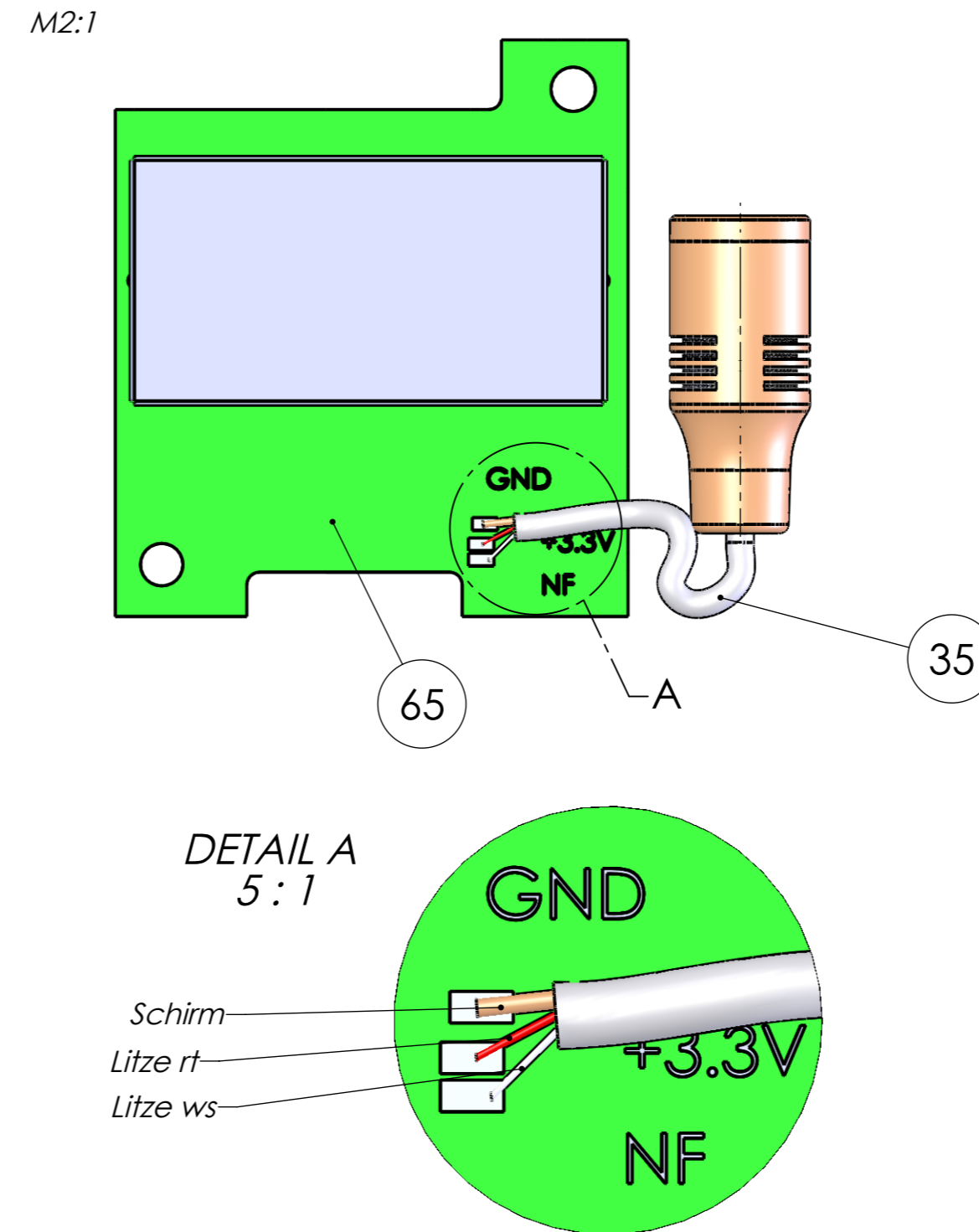


Pos. 65 mittels Pos. 70 mit Pos. 95 verbunden

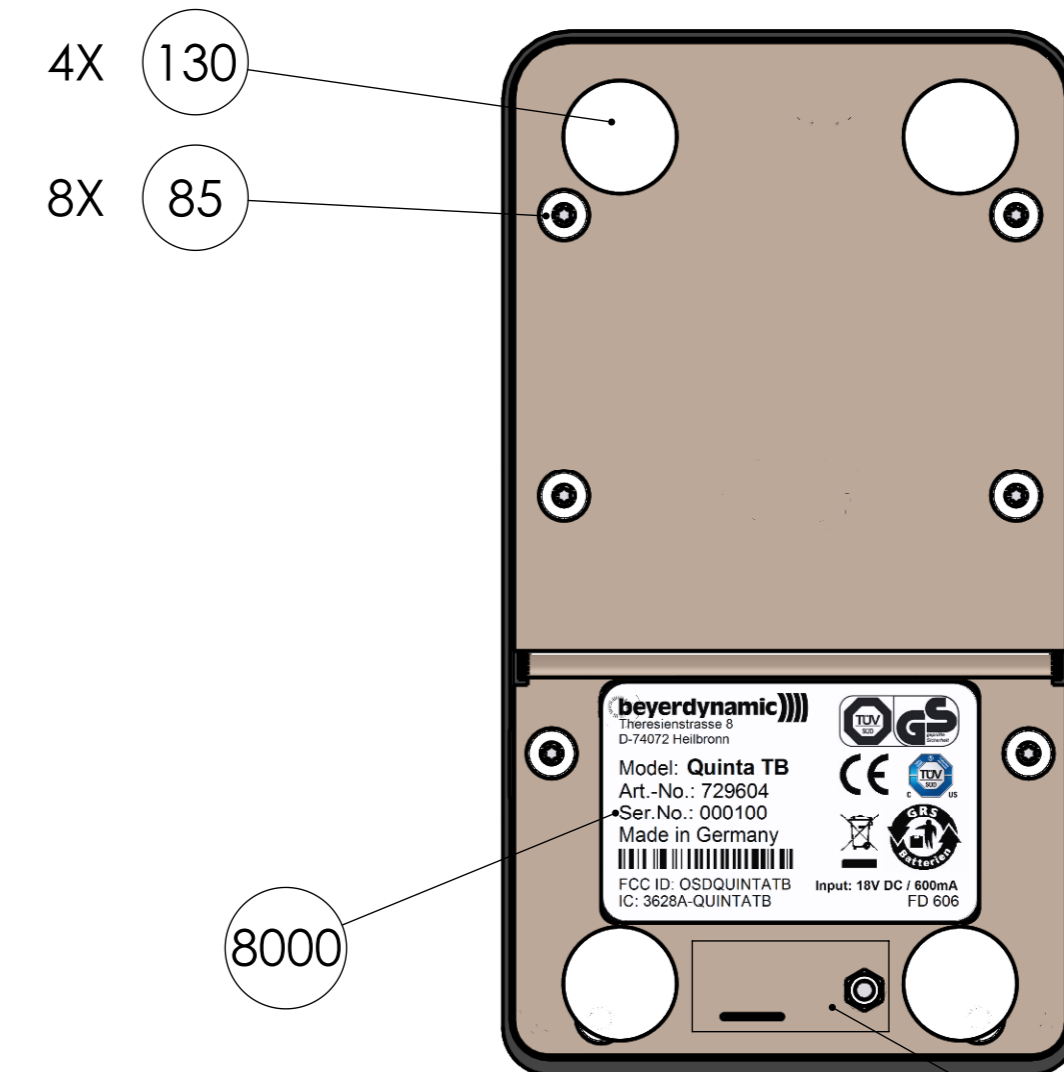
**Ausrichtung Pos. 80**  
**in Rastschlitz Pos. 25**



**Verlötung Pos. 35 (B 7-745.07-00)**  
**an Löt pads Pos. 65 (B24-877.00-03)**



**Ansicht zur Positionierung der Klebefüße und Aufkleber der Bodenplatte**

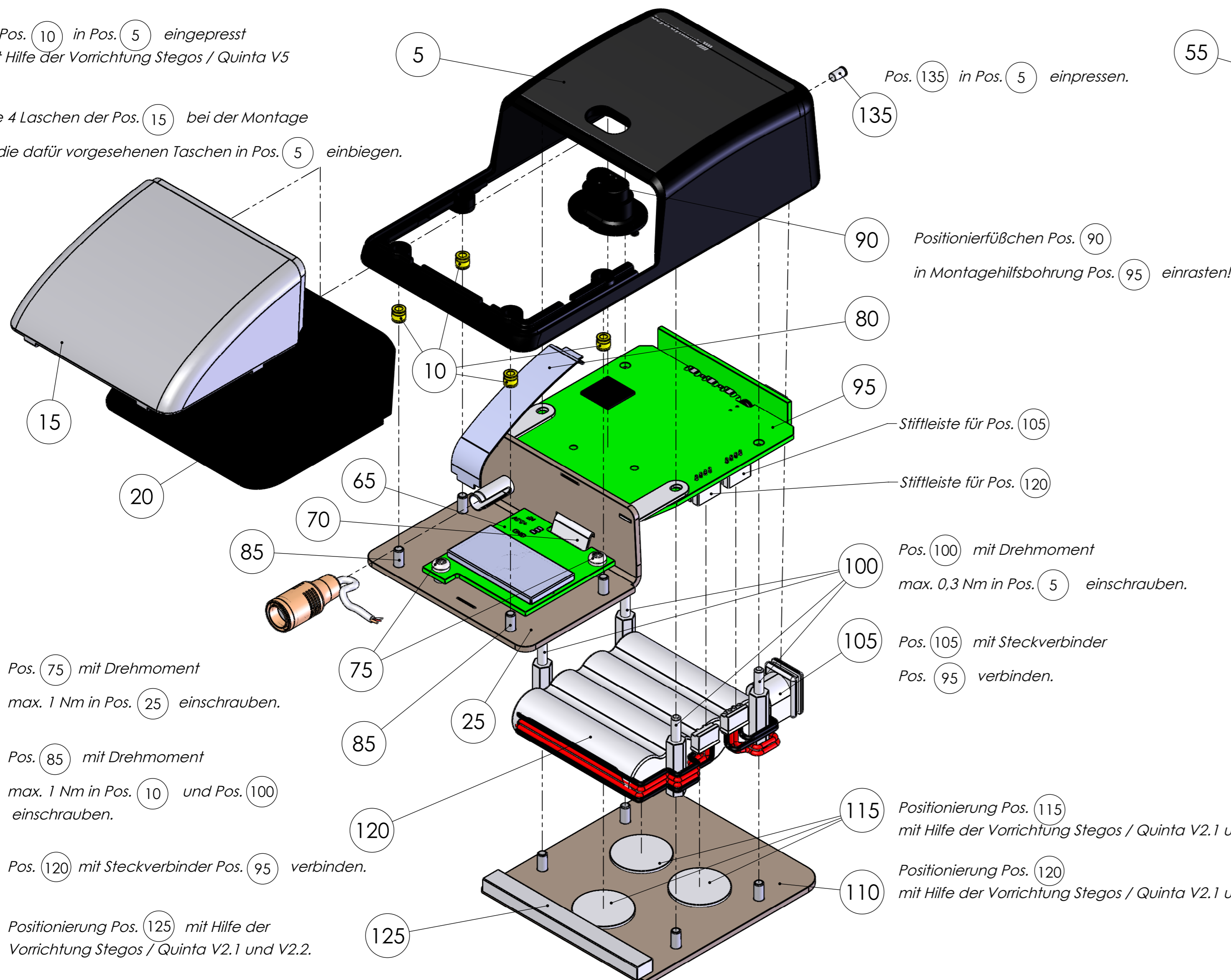


Positionierung der Klebefüße Pos. 4X 130 und des Aufklebers Pos. 8000 mit Hilfe der Vorrichtung Stegos / Quinta V1 und V4. Aufkleber Platinen-ID mittig auf Pos. 25 hinzufügen

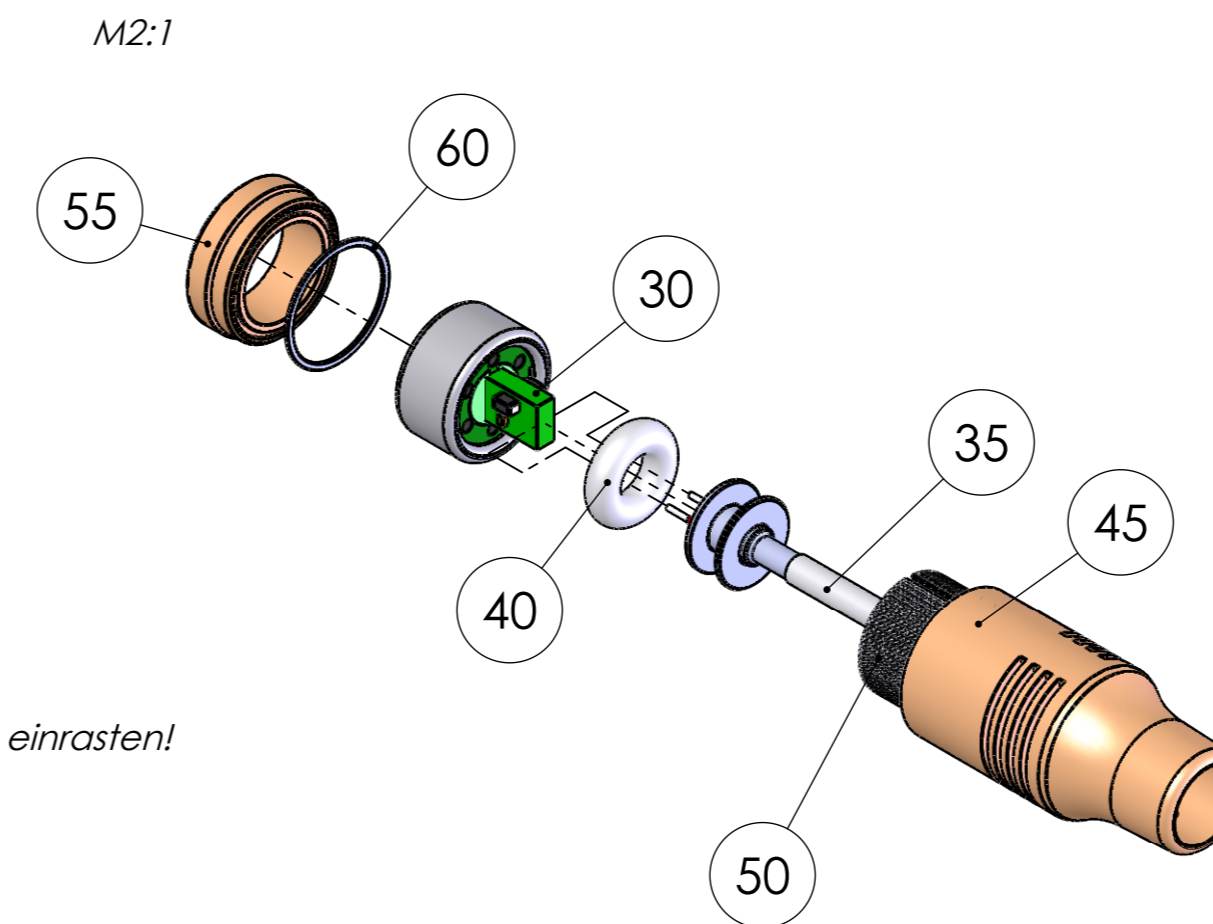
**Explosionsansicht**

4x Pos. 10 in Pos. 5 eingepresst mit Hilfe der Vorrichtung Stegos / Quinta V5

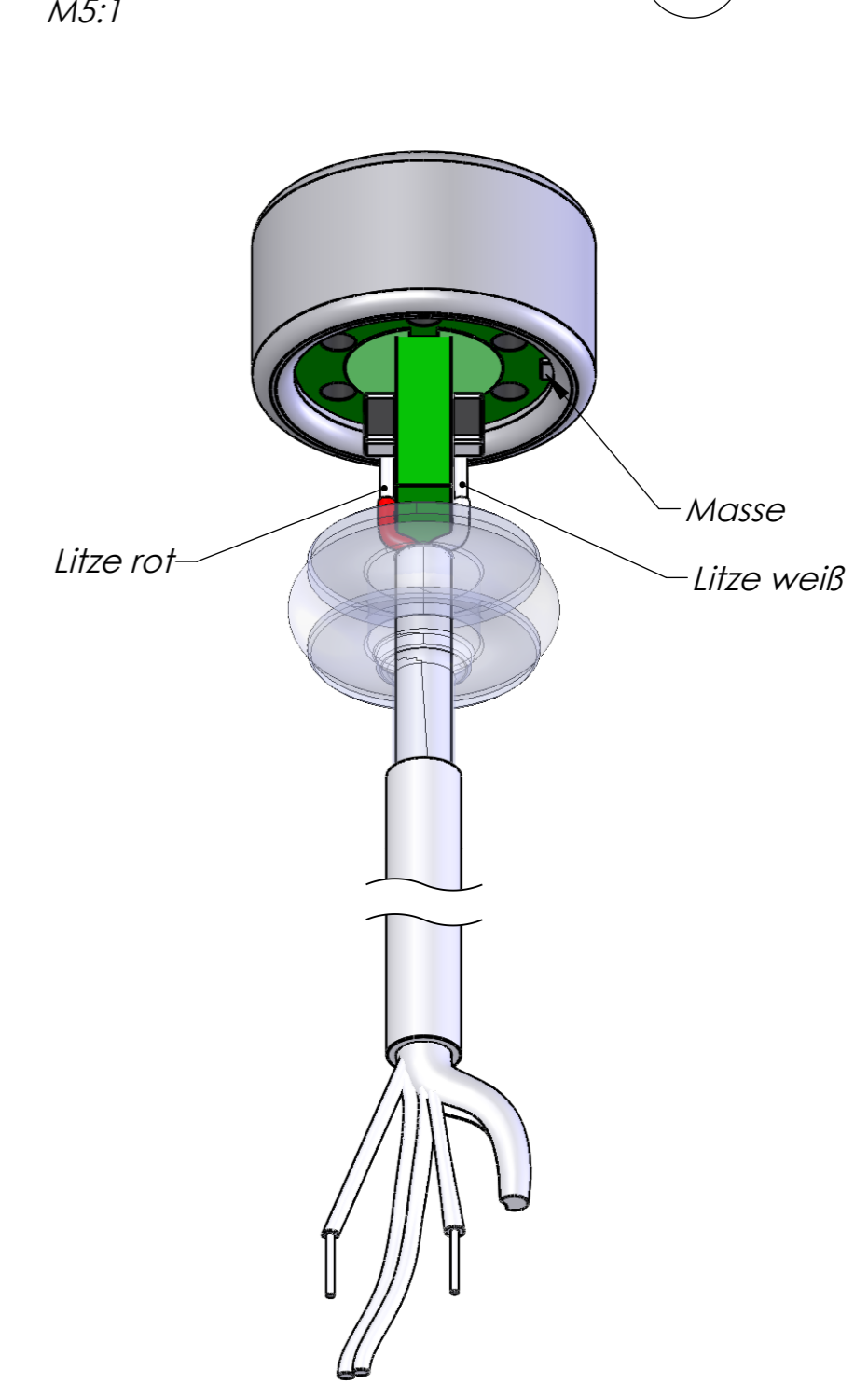
Die 4 Laschen der Pos. 15 bei der Montage in die dafür vorgesehenen Taschen in Pos. 5 einbiegen.



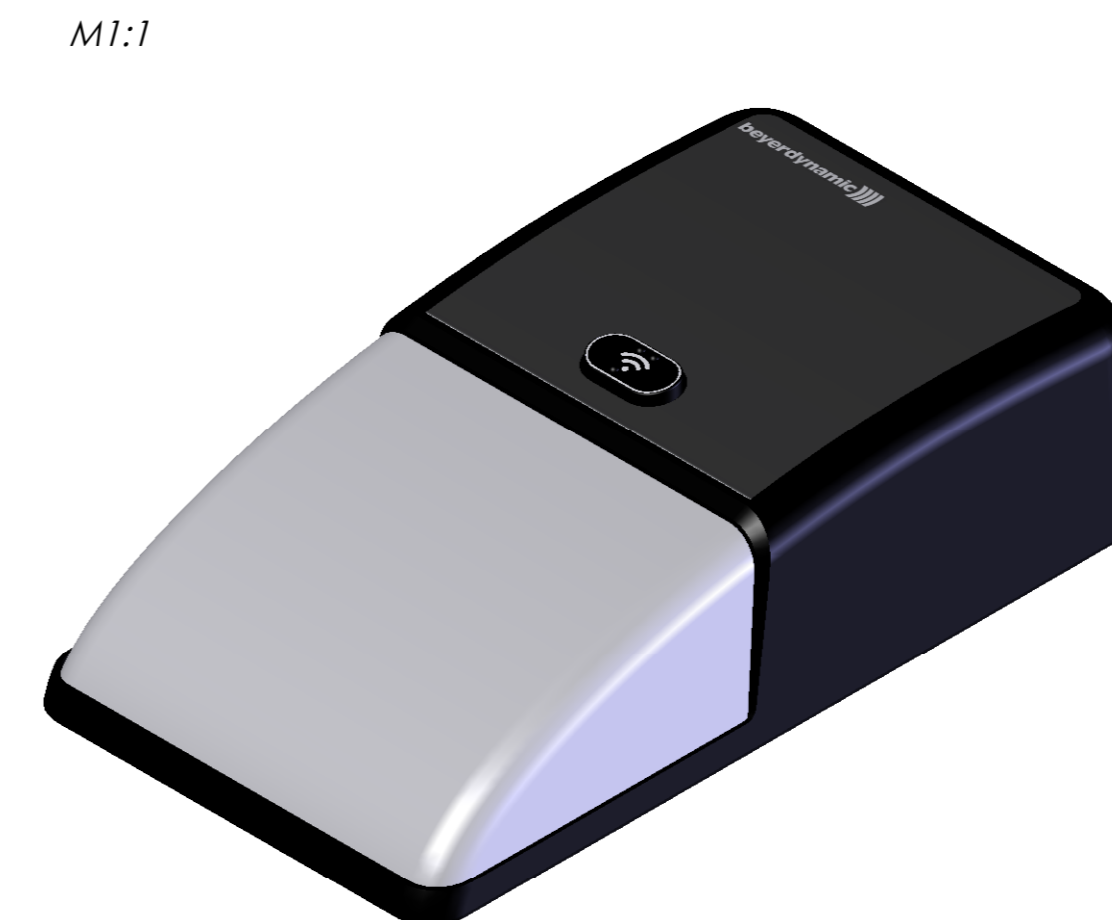
**Montage Kapselgehäuse**



**Verlötung der Kapsel Pos. 30 mit Pos. 35**



**Iso-Ansicht**



**beyerdynamic**  
Nur für Nullserie!!  
06.07.2016 | Hildenbrand

Quinta TB Grenzflächenmikrofon		729604	Pos. 8000 bedruckt nach BN 35-1XXX
Bezeichnung	EDV-Nr.	EDV-Schlüssel	Bemerkung
Freinastoleranz	Passmasse in µm	Blattformat DIN A1	
DIN ISO 2768 mH		Solid Works	
2016 Tag	Name	Grenzflächenmikrofon	
Bearb. Gepr.		Quinta TB	
beyerdynamic		Massstab	1:1
Ausz.	Änderung	Datum	Name
		Erst für: SK1288	Stückgewicht:

Dieses technische Zeichnung ist ausschließlich unter Eigentum, China, wurde sorgfältig gezeichnet und darf nicht ohne schriftliche Genehmigung von beyerdynamic verwendet werden. Die Weitergabe an Dritte ist untersagt. Für den Fall der Weitergabe an Dritte ist die Verantwortung für die Einhaltung der Rechte von beyerdynamic bei den Vertragspartnern zu übernehmen.