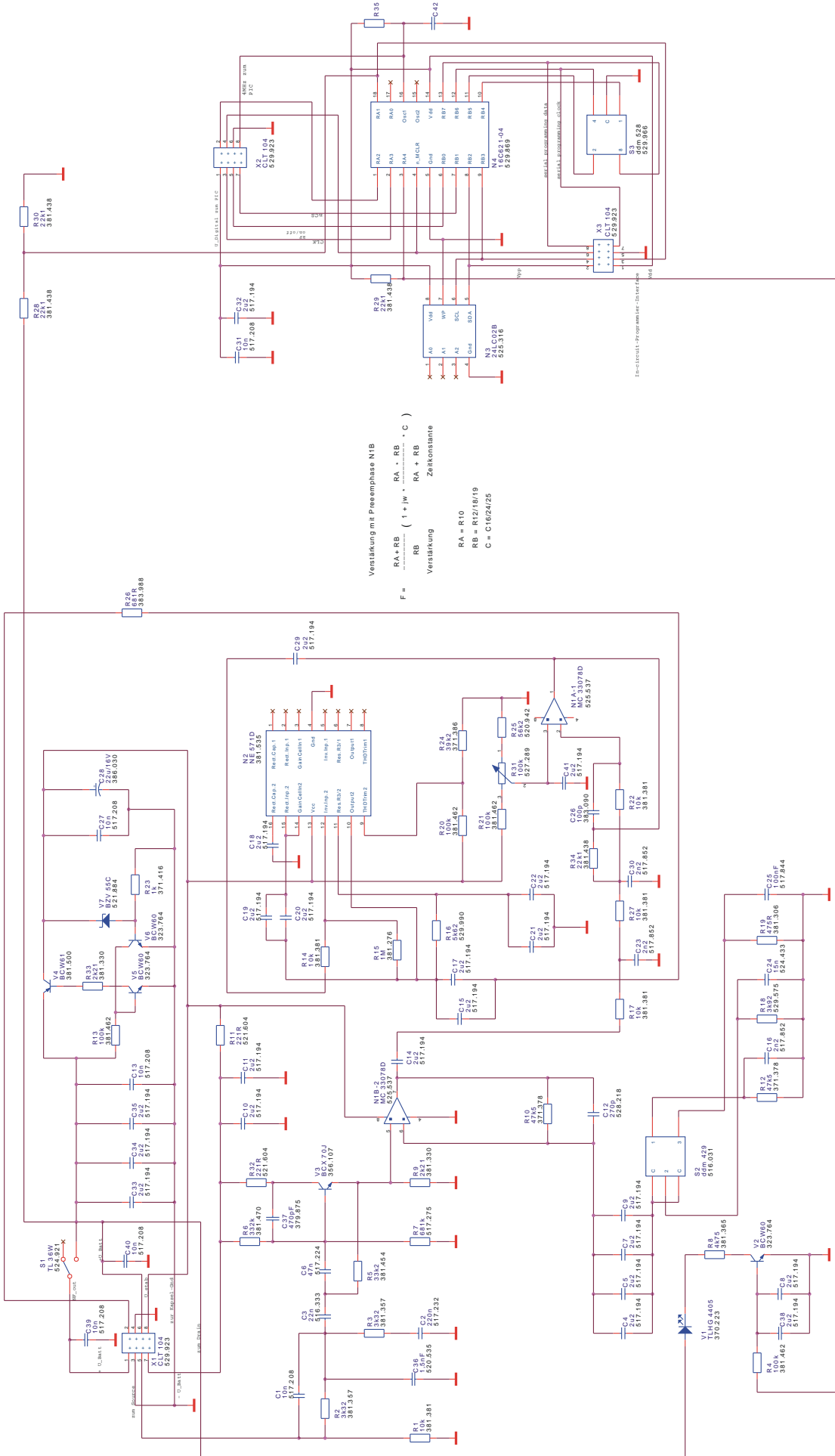


SEM 500 AUDIO



Verstärkung mit Preemphasis NIB

$$F = \frac{RA + RB}{RA \cdot RB} \cdot (1 + j\omega \cdot C) \cdot C$$

Verstärkung Zeitkonstante

$$RA = R10$$

$$RB = R12/R8/R9$$

$$C = C16/2/25$$

Seite 1 von 1		Für diese Zeichnung haben wir uns a.B. Rechte vor.	
1988	Tag	Name	BN 50-579/A
5.09.18.03	Zustell		
5.09.18.03	Zustell		
beyond(namic)))		Messstab	
Thesenstr. 8		E-mail	
Dyabdz-Innborn		date	
1		SEM 500/NF	
		/ /	