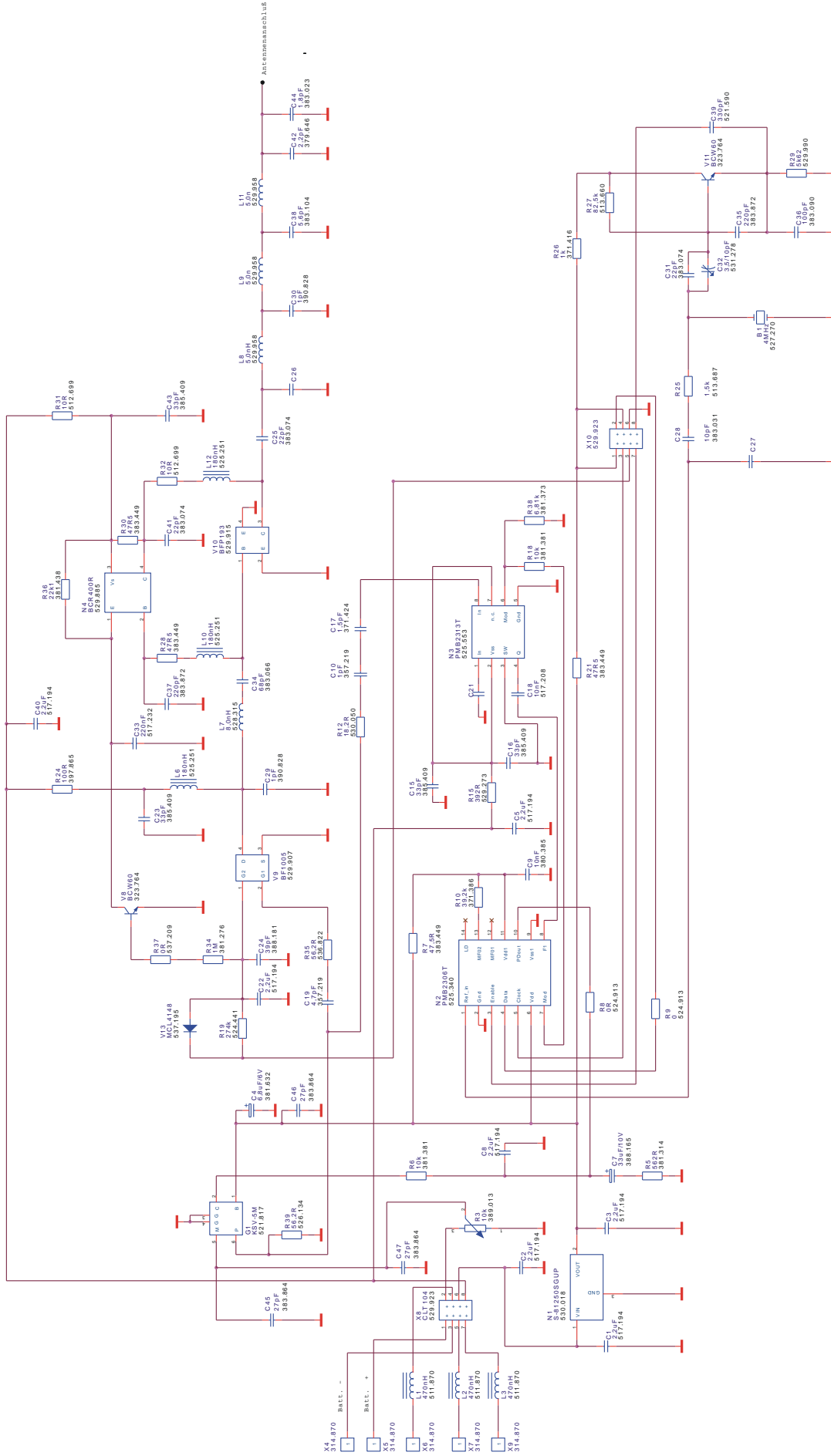


# SEM 500 RF



Date		von		1		1		1	
1999	Typ	Name	Oberfläche: O-CAD			B 24-655.00-00			
Stanz.	Stanz.	Zustell.	Bayerdynamics)))			Schaltbild SEM 500 HF neu			
2	14.10.99	Zustell.	Dynamische 6			Planimeter			
Aus.	Änderung	Tag	Name	Erweit.	Erweit.	/.			
						Dynamische 6			