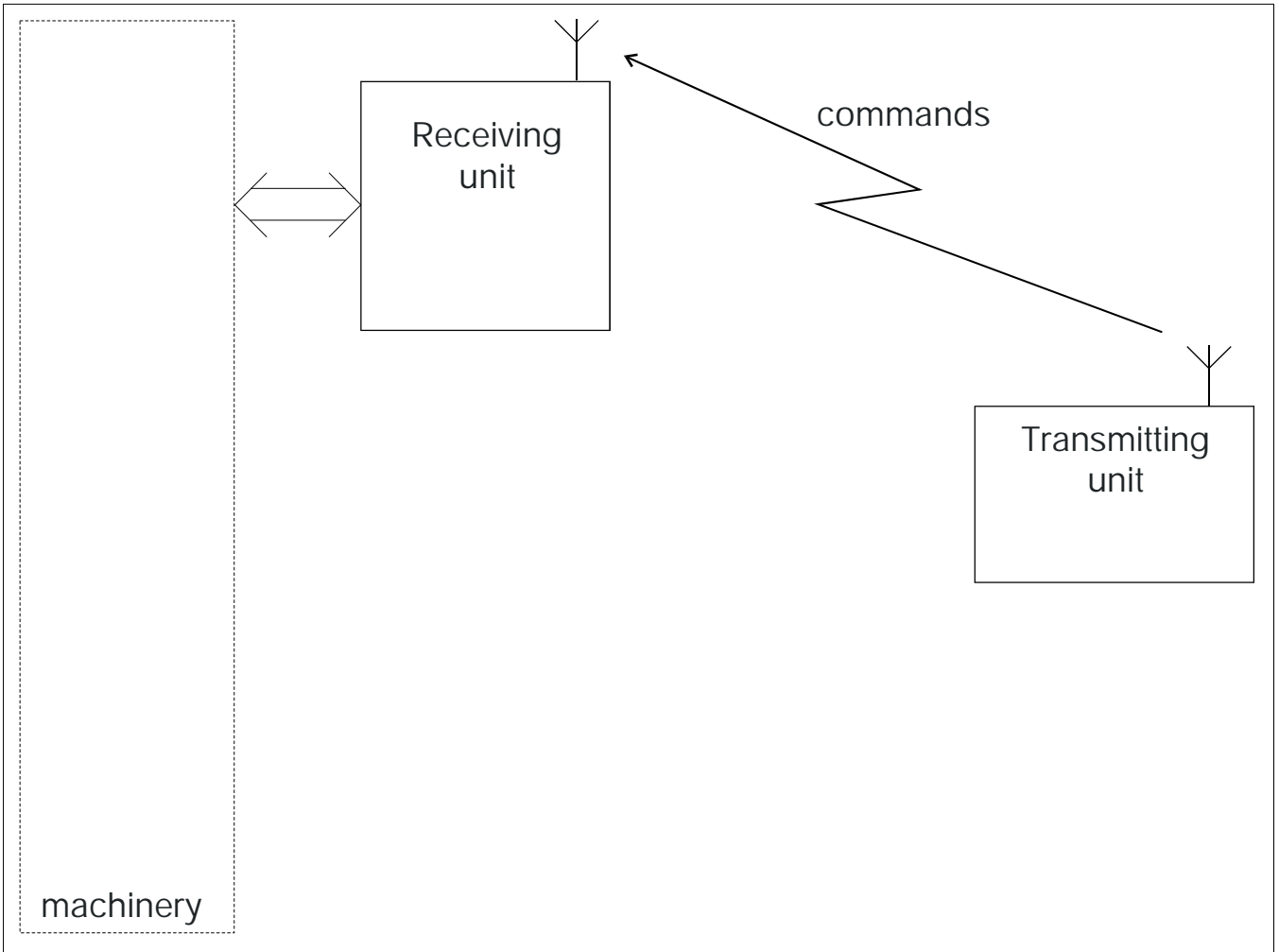
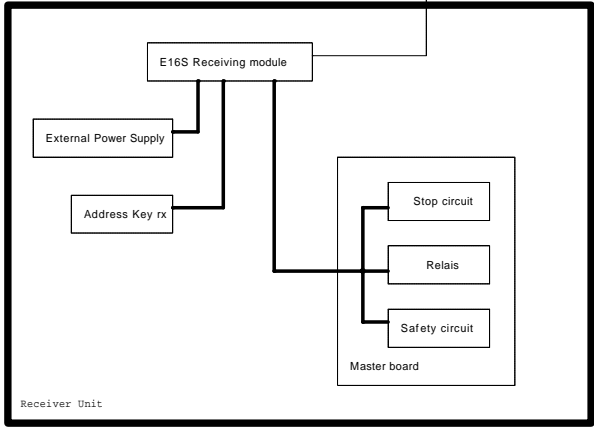
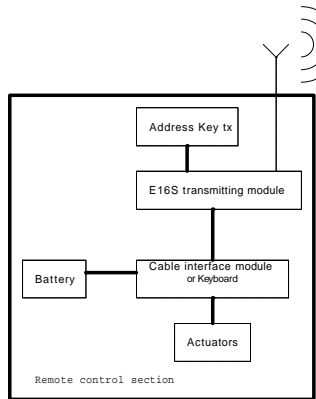


 <b>autec</b> <b>RADIO REMOTE CONTROL</b> Via Pomaroli, 9 36030 Caldogno (VI) Tel. 0444-901000 Fax. 0444-901060	Cod: TD02C05DP11	
	Descrizione: Product blocks diagram	
	Richiesto: / Disegnato: Cecconi C. Verificato: Terreran M. Approvato: Bonan A.	Rif cs: / File: / Foglio: 1 di 1 Size: A4 Data: Tuesday, May 16, 2006





**autec**  
RADIO REMOTE CONTROL

Via Pomaroli, 9  
36030 Caldogno (VI)  
Tel. 0444-901000  
Fax. 0444-901060

Cod: /

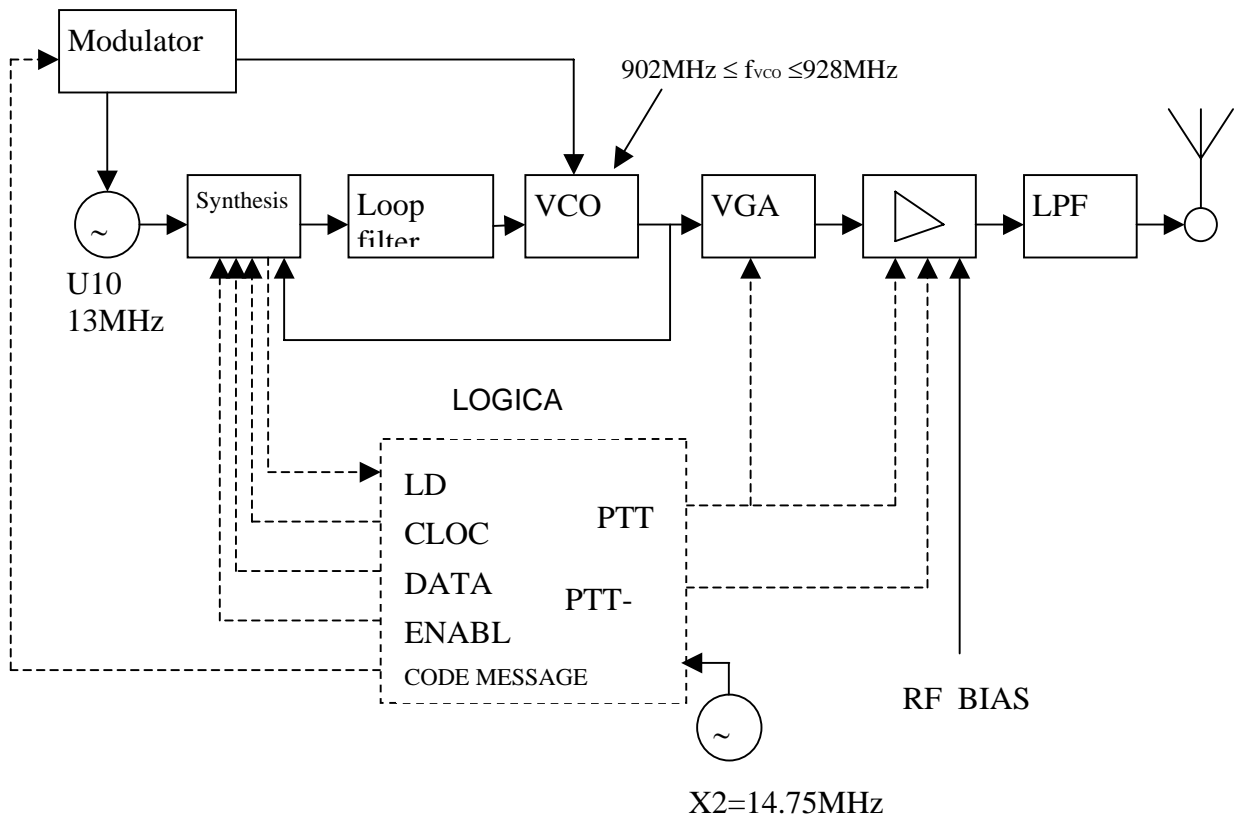
Descrizione: Schema a blocchi sistema E16S

Richiesto: Bonan A.  
Disegnato: Marchioro G.  
Verificato: Cecconi C.  
Approvato: Bonan A.

Rif cs: /  
File: SB000009.dsn Rev: 00  
Foglio: 1 di 1 Size:A3  
Data: Wednesday, June 11, 2003



### E16S Transmitting module



Autec srl

via Pomaroli, 65 – Caldogno 36030 (VI) - ITALY

Tel. +39 0444 901000 – Fax +39 0444 901011

[info@autec.it](mailto:info@autec.it) - [www.autec.it](http://www.autec.it)

C.S. € 100.000,00 i.v. – R.E.A. VI: 188709 – N.I.:IT01850360247

Registro Imprese di Vicenza n. 01850360247