

SÉRIE AIR

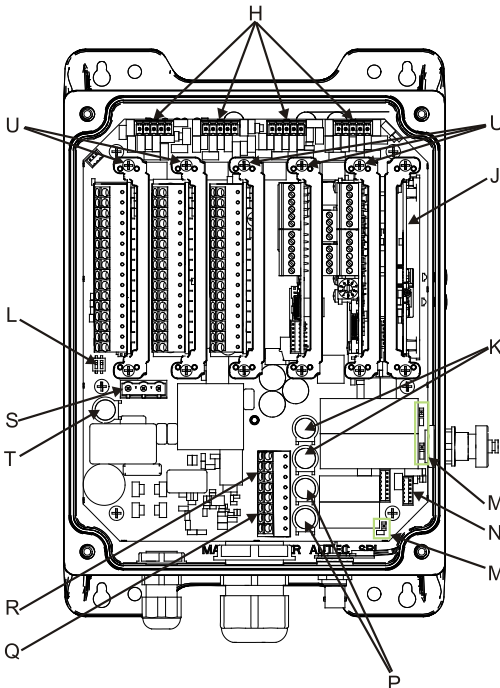
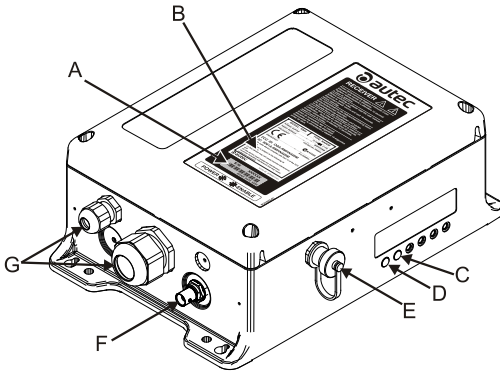
Partie D : Unité de réception ACRM5E (RMH)



SOMMAIRE

1	Description	2
2	Données techniques	3
3	Fiche technique	4
4	Plaques	4
4.1	Plaques sur l'unité ACRM5E d'une radiocommande	4
4.2	Plaques situées dans l'unité ACRM5E d'une radiocommande Take & Release	4
4.3	Plaques situées dans l'unité ACRM5E d'une radiocommande Multi Units ou Multi Receiver	5
5	Signalisations lumineuses	5
5.1	Voyant POWER (vert)	5
5.2	Voyant ENABLE (vert)	5
6	Fonctionnement	6
6.1	Module électronique	6
6.2	Interrupteur DIP	6
6.3	Signalisations lumineuses internes	6
6.4	Sorties des commandes	6
7	Dysfonctionnements signalés par l'unité de réception	7

1 Description

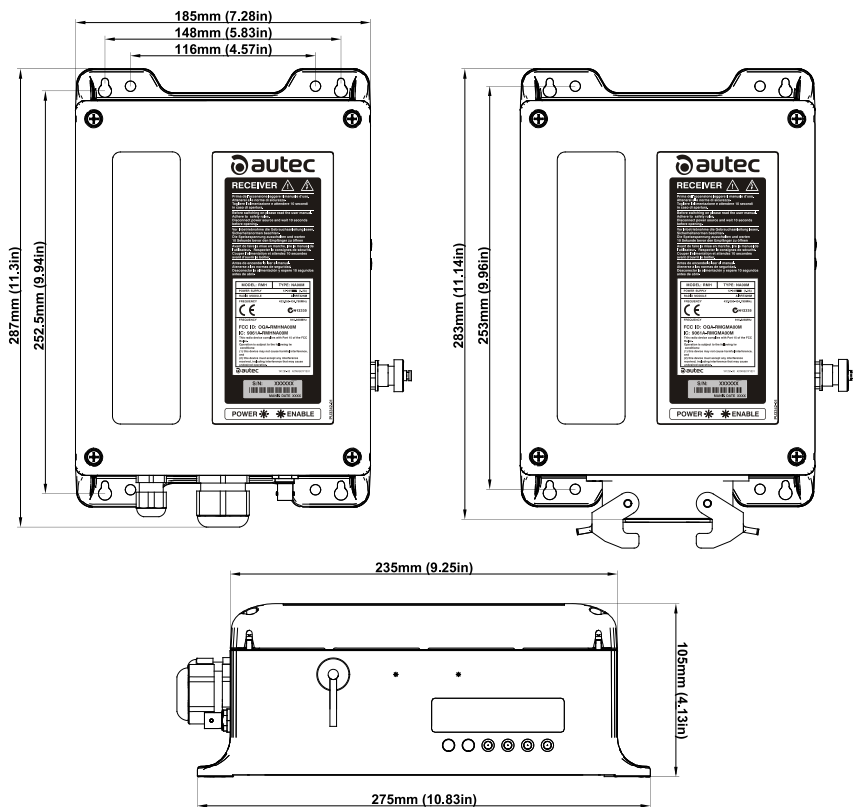


A	Plaque d'identification
B	Plaque des données techniques
C	Voyant ENABLE
D	Voyant POWER
E	Connecteur de la commande à câble (en option)
F	Connecteur BNC pour le kit antenne externe (en option)
G	Serre-câble ou fiche
H	Entrées digitales
J	Module électronique et clé de code
K	Fusibles de protection des contacts STOP
L	Interrupteur DIP
M	Signalisations lumineuses internes
N	Connecteur pour le câblage de la commande par câble
P	Fusibles de protection des contacts SAFETY
Q	Sorties SAFETY
R	Sorties STOP
S	Connecteur de l'alimentation
T	Fusible de protection de l'alimentation
U	Carte optionnelle (avec les commandes de sorties liées)

2 Données techniques

Tension d'alimentation	24-240V~ (1A)
Fusible de protection de l'alimentation	2A T 250V (5x20mm)
Tension des entrées digitales	24/48/110V~
.....	12/24 V=
Antenne	interne ou dédiée
Portée des contacts de STOP	6A (250V~)
Fusibles de protection des contacts STOP	6 A T 250 V (5 x 20 mm)
Portée des contacts de SAFETY	10A (250V~)
Fusibles de protection des contacts SAFETY	10A T 250V (5x20mm)
Matière de l'enveloppe	PA 6 (20% fv)
Indice de protection	IP65 (NEMA 4)
Poids	2.2 kg (4.9 lb)

Les sorties de commande figurent sur les cartes en option. Pour connaître la portée des contacts de commande, consulter la fiche technique.




3 Fiche technique

La fiche technique reporte le schéma de câblage de l'unité de réception à la machine. Elle reporte également la configuration de l'unité de transmission et la correspondance entre les commandes envoyées et les fonctions / mouvements de la machine.

Chaque fiche technique doit être compilée, contrôlée et signée par l'installateur responsable du câblage.

Une fiche technique doit toujours rester jointe au présent manuel (si on l'utilise pour des démarches administratives, toujours en garder une copie).

	<p>Le câblage des sorties de l'unité de réception doit toujours correspondre aux indications de la fiche technique.</p>
---	--

4 Plaques

4.1 Plaques sur l'unité ACRM5E d'une radiocommande

Plaque	Position	Informations reportées
plaque d'identification de la radiocommande	Elle se trouve sur le couvercle de l'unité de réception.	Le numéro de série de la radiocommande (S/N), un code à barres et l'année de fabrication.
plaque des données techniques	Elle se trouve sur le couvercle de l'unité de réception.	Le MODEL, le TYPE et les principales données techniques de l'unité de réception, le marquage et les marques éventuelles de la radiocommande.

4.2 Plaques situées dans l'unité ACRM5E d'une radiocommande Take & Release

Plaque	Position	Informations reportées
plaque d'identification de la radiocommande	Elle se trouve sur le couvercle de l'unité de réception.	Le numéro de série de la radiocommande (S/N), un code à barres et l'année de fabrication.
plaque des données techniques	Elle se trouve sur le couvercle de l'unité de réception.	Le MODEL, le TYPE et les principales données techniques de l'unité de réception, le marquage et les marques éventuelles de la radiocommande.

4.3 Plaques situées dans l'unité ACRM5E d'une radiocommande Multi Units ou Multi Receiver

Plaque	Position	Informations reportées
plaque d'identification de la radiocommande	Elle se trouve sur le couvercle de chacune des unités de réception.	Le numéro de série de la radiocommande (MULTI S/N), un code à barres et l'année de fabrication.
plaque d'identification de l'unité de réception	Elle se trouve sur le couvercle de chacune des unités de réception.	Le numéro de série de l'unité de réception (S/N) et un code à barres.
plaque des données techniques	Elle se trouve sur le couvercle de chacune des unités de réception.	Le MODEL, le TYPE et les principales données techniques de l'unité de réception, le marquage et les marques éventuelles de la radiocommande.

5 Signalisations lumineuses

5.1 Voyant POWER (vert)

Le voyant POWER signale l'état de l'unité de réception.

Le voyant POWER ...	Signification
... est éteint	L'unité de réception est éteinte.
... est allumé	L'unité de réception est alimentée.

5.2 Voyant ENABLE (vert)

Le voyant ENABLE signale l'état de la liaison radioélectrique.

Le voyant ENABLE ...	Signification
... clignote une fois toutes les 5 secondes	L'unité de réception et l'unité de transmission ne communiquent pas entre elles.
... clignote rapidement	L'unité est prête à recevoir les commandes envoyées par l'unité de transmission.

6 Fonctionnement

6.1 Module électronique

Le module électronique comporte la clé de code contenant également les données de configuration de la radiocommande. Sans cette clé de code, l'unité de réception ne peut pas fonctionner.

6.2 Interrupteur DIP

L'interrupteur DIP 1 permet d'imposer la bande de fréquence.

L'interrupteur DIP 2 doit toujours être imposé sur OFF : ne pas le modifier.

6.3 Signalisations lumineuses internes

L'activation de chacun des relais de la carte mère est signalée par un voyant à côté du relais.

6.4 Sorties des commandes

La correspondance entre la commande envoyée par l'unité de transmission et la sortie activée sur l'unité de réception est indiquée dans la fiche technique.

7 Dysfonctionnements signalés par l'unité de réception

Rechercher le dysfonctionnement de la radiocommande en fonction des signalisations lumineuses de l'unité de réception.

Si le problème persiste après avoir appliqué l'action corrective indiquée, contacter le service d'assistance du constructeur de la machine.

Signalisations	Cause possible	Actions correctives
Le voyant POWER est éteint.	Alimentation absente ou mauvaise.	Accrocher correctement la fiche de raccordement entre la radiocommande et la machine.
		Contrôler que les fils de l'alimentation sont correctement raccordés et que la valeur de l'alimentation se trouve à l'intérieur de l'intervalle spécifié dans les données techniques.
		Vérifier et, au besoin, remplacer le fusible de protection de l'alimentation.
Le voyant POWER est allumé fixe et le voyant ENABLE clignote une fois toutes les 5 secondes.	L'unité de transmission et l'unité de réception ne communiquent pas entre elles.	Démarrer la radiocommande.
Le voyant POWER est allumé fixe et le voyant ENABLE clignote rapidement.	L'unité de réception n'active pas les sorties des commandes envoyées.	Contrôler le câblage des sorties et vérifier que les commandes envoyées activent les relais correspondants.
		Vérifier et, au besoin, remplacer les fusibles de protection des contacts de STOP ou les fusibles de protection des contacts de SAFETY.

