

# CATEYE PADRONE SMART

## SMART COMPUTER CC-PA500B Quick Start

The Bluetooth word mark and logos are owned by the Bluetooth SIG, Inc. and any use of such marks by CATEYE Co., Ltd. is under license. Other trademarks and trade names are those of their respective owners.

Pat. and Design Pat. Pending  
Copyright © 2018 CATEYE Co., Ltd.  
CCPA500B-180109 066601195 3

This Quick Start manual is for users who do not have a smartphone.

本紙はスマートフォンをお持ちでないユーザーを対象にしたクイックスタートです。

PADRONE SMART Only

SMARTPHONE + PADRONE SMART

http://www.cateye.com/manual/CC-PA500B/

CATEYE PADRONE SMART Search



\* If you have a smartphone or would like more detailed information, refer to the online manual on our website.  
\* スマートフォンをお持ちの方や詳しい情報を知りたい方はオンラインマニュアルをご覧ください。

FR: Ce Guide de démarrage rapide est destiné aux utilisateurs ne possédant pas de smartphone.  
\* Si vous possédez un smartphone, ou si vous souhaitez obtenir des informations plus détaillées, veuillez consulter le manuel en ligne disponible sur notre site web.

DE: Diese Schnellstartanleitung wurde für Anwender ohne Smartphone geschrieben.  
\* Wenn Sie ein Smartphone besitzen oder detaillierter informiert werden möchten, schauen Sie bitte in die Online-Anleitung oder besuchen Sie unsere Internetseiten.

NL: Deze snelstartgids is voor gebruikers zonder smartphone.  
\* Als u een smartphone hebt, of meer informatie wilt, bekijk dan de online handleiding op onze website.

ES: Este manual de inicio rápido es para usuarios que no tengan smartphone.  
\* Si tienen un smartphone o desea información más detallada, consulte el manual online en nuestra Web.

IT: La presente guida introduttiva è per tutti gli utenti che non dispongono di smartphone.  
\* Se si dispone di smartphone o si necessitano ulteriori informazioni, consultare il manuale online sul nostro sito web.

繁: 本快捷操作指南適用於非智能手機用戶。  
\* 智能手機用戶以及想知道詳細使用方法的用戶，請參閱在線操作手冊。  
簡: 本快捷操作指南適用於非智能手機用戶。  
\* 智能手機用戶以及想知道詳細使用方法的用戶，請參閱在線操作手冊。  
SE: Denna snabbstartshandbok är för användare som inte har en smartphone.  
\* Om du har en smartphone eller vill få mer detaljerad information, se online manualen på vår webbplats.

This device complies with Part 15 of the FCC Rules and Industry Canada licence-exempt RSS standard(s). Operation is subject to the following two conditions: (1) this device may not cause harmful interference, and (2) this device must accept any interference received, including interference that may cause undesired operation.

L' appareil est conforme à la réglementation FCC, section 15 et Industrie Canada RSS standard exempts de licence (s). Son utilisation est soumise à deux conditions :

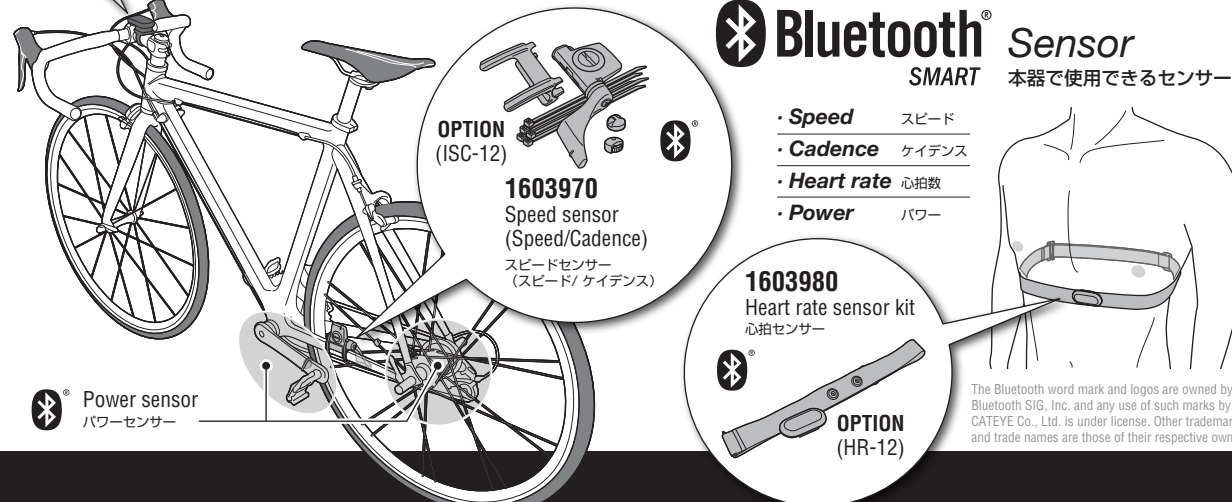
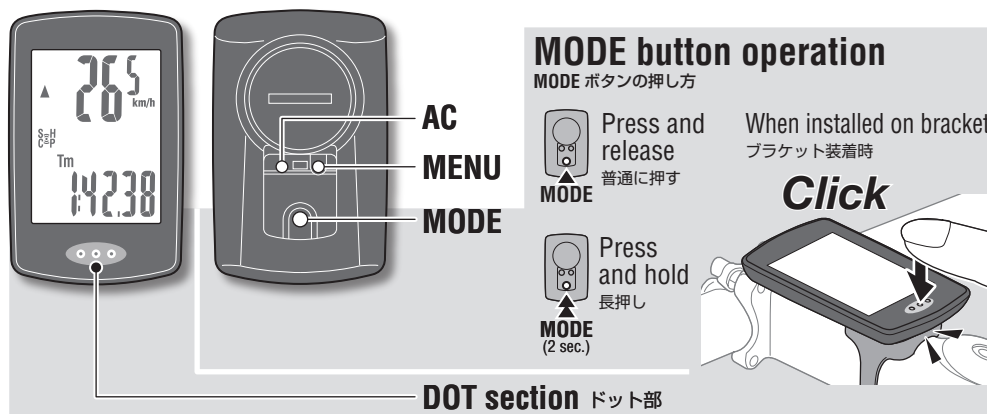
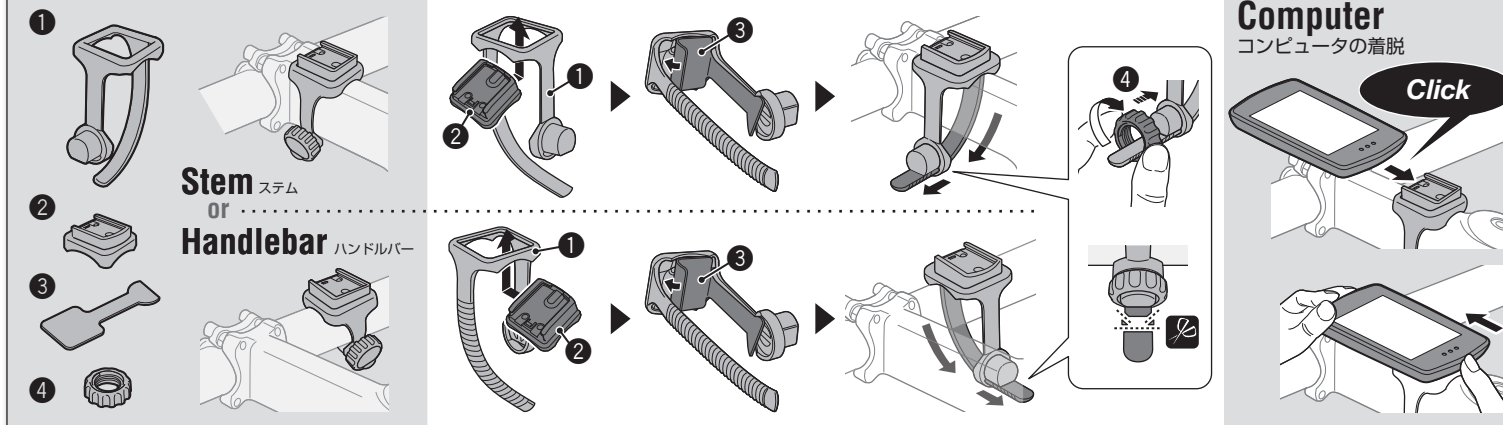
1. L' appareil ne doit pas provoquer d' interférences nuisibles, et  
2. L' appareil doit supporter les interférences reçues, y compris les interférences empêchant son fonctionnement correct.

Modifications The FCC requires the user to be notified that any changes or modifications made to this device that are not expressly approved by CatEye Co., Ltd. may void the user's authority to operate the equipment.

NOTE: This equipment has been tested and found to comply with the limits for a Class B digital device, pursuant to Part 15 of the FCC Rules. These limits are designed to provide reasonable protection against harmful interference in a residential installation. This equipment generates, uses and can radiate radio frequency energy and, if not installed and used in accordance with the instructions, may cause harmful interference to radio communications. However, there is no guarantee that interference will not occur in a particular installation. If this equipment does cause harmful interference to radio or television reception, which can be determined by turning the equipment off and on, the user is encouraged to try to correct the interference by one or more of the following measures:  
Reorient or relocate the receiving antenna.  
Increase the separation between the equipment and receiver.  
Connect the equipment into an outlet on a circuit different from that to which the receiver is connected.  
Consult the dealer or an experienced radio/TV technician for help.

This Class B digital apparatus complies with Canadian ICES-003.  
Cet appareil numérique de la classe B est conforme à la norme NMB-003 du Canada.

## Mounting the computer 自転車への取付方法



## Setting up the computer コンピュータのセットアップ

- 1 Format** フォーマット操作  
MENU
- 2 km/h or mph** 計測単位の選択  
MENU  
Skip スキップさせる  
km/h ↔ m/h
- 3 Sensor ID** ペアリング(センサー ID 照合)  
Pair the computer with the sensor. 使用するセンサーをペアリングします。  
Produce a sensor signal. センサー信号を発信させる  
SEARCHING ID ID照合中  
Type of sensor is automatically detected. センサー種別は自動判別します  
Repeat if you have other sensors. 別のセンサーがある場合は繰り返す  
Pairing complete ペアリング完了  
For details of pairing, refer to the online manual on our website. ペアリングの詳細については、オンラインマニュアルをご覧ください。
- 4 Tire size** タイヤ周長の入力  
When no speed sensor is paired, tire size entry is skipped. スピードセンサーのペアリングをしなかった場合、タイヤ周長入力はスキップします。  
Tire size タイヤ周長ガイド  
700 x 23c  
L = 100 - 3999 mm  
0 - 9  
MENU
- 5 Clock** 時刻設定  
MENU  
24H/12H  
24 ↔ 12  
Only when 12H time is selected 12H 選択時のみ  
AM/PM  
AM ↔ PM  
Hour 時  
0 - 23 [1 - 12]  
Minutes 分  
00 - 59  
MENU
- 6 Finish** セットアップの完了  
MENU  
00 km/h  
Tm 000000

ETRTO	Tire size	L (mm)	ETRTO	Tire size	L (mm)	
47-203	12x1.75	935	28-590	26x1-1/8	1970	
54-203	12x1.95	940	37-590	26x1-3/8	2068	
40-254	14x1.50	1020	37-584	26x1-1/2	2100	
47-254	14x1.75	1055		650C Tubular	26x7/8	2120
40-305	16x1.50	1185		650x25C	26x7/8	1938
47-305	16x1.75	1195	20-571	650x20C	1938	
54-305	16x2.00	1245	23-571	650x23C	1944	
28-349	16x1-1/8	1290	25-571	650x25C	1952	
37-349	16x1-3/8	1300		26x1(571)	2125	
32-369	17x1(140369)	1340	40-590	650x38A	2125	
47-355	18x1.75	1350	40-584	650x38B	2105	
32-406	20x1.25	1450	25-630	27x1(630)	2145	
35-406	20x1.35	1460	28-630	27x1-1/8	2155	
40-406	20x1.50	1490	32-630	27x1-1/4	2161	
47-406	20x1.75	1515	37-630	27x1-3/8	2169	
50-406	20x1.95	1565	40-584	27.5x1.50	2079	
28-451	20x1-1/8	1545	50-584	27.5x19.5	2090	
37-451	20x1-3/8	1615	54-584	27.5x2.1	2148	
37-501	22x1-3/8	1770	57-584	27.5x2.25	2182	
40-501	22x1-1/2	1785	18-622	700x18C	2070	
47-507	24x1.75	1890	19-622	700x19C	2080	
50-507	24x2.00	1925	20-622	700x20C	2086	
54-507	24x2.125	1965	23-622	700x23C	2096	
25-520	24x1(520)	1753	25-622	700x25C	2105	
	24x3/4 Tubular	1785	28-622	700x28C	2138	
	24x1-1/8	1795	30-622	700x30C	2146	
32-540	24x1-1/4	1905	32-622	700x32C	2155	
25-559	26x1(559)	1913		700C Tubular	2130	
32-559	26x1.25	1950	35-622	700x35C	2168	
37-559	26x1.40	2005	38-622	700x38C	2180	
40-559	26x1.50	2010	40-622	700x40C	2200	
47-559	26x1.75	2023	42-622	700x42C	2224	
50-559	26x1.95	2050	44-622	700x44C	2235	
54-559	26x2.10	2068	45-622	700x45C	2242	
57-559	26x2.125	2070	47-622	700x47C	2268	
58-559	26x2.25	2083	54-622	29x2.1	2288	
75-559	26x3.00	2170	56-622	29x2.2	2298	
			60-622	29x2.3	2326	

Size of tire that sensor will be used with センサー装着側のタイヤ周長



# Measuring 計測する

**Current speed**  
走行速度  
0.0(4.0) - 105.9 km/h  
[0.0(3.0) - 65.9 mph]

**Measurement unit**  
計測単位



**Riding**



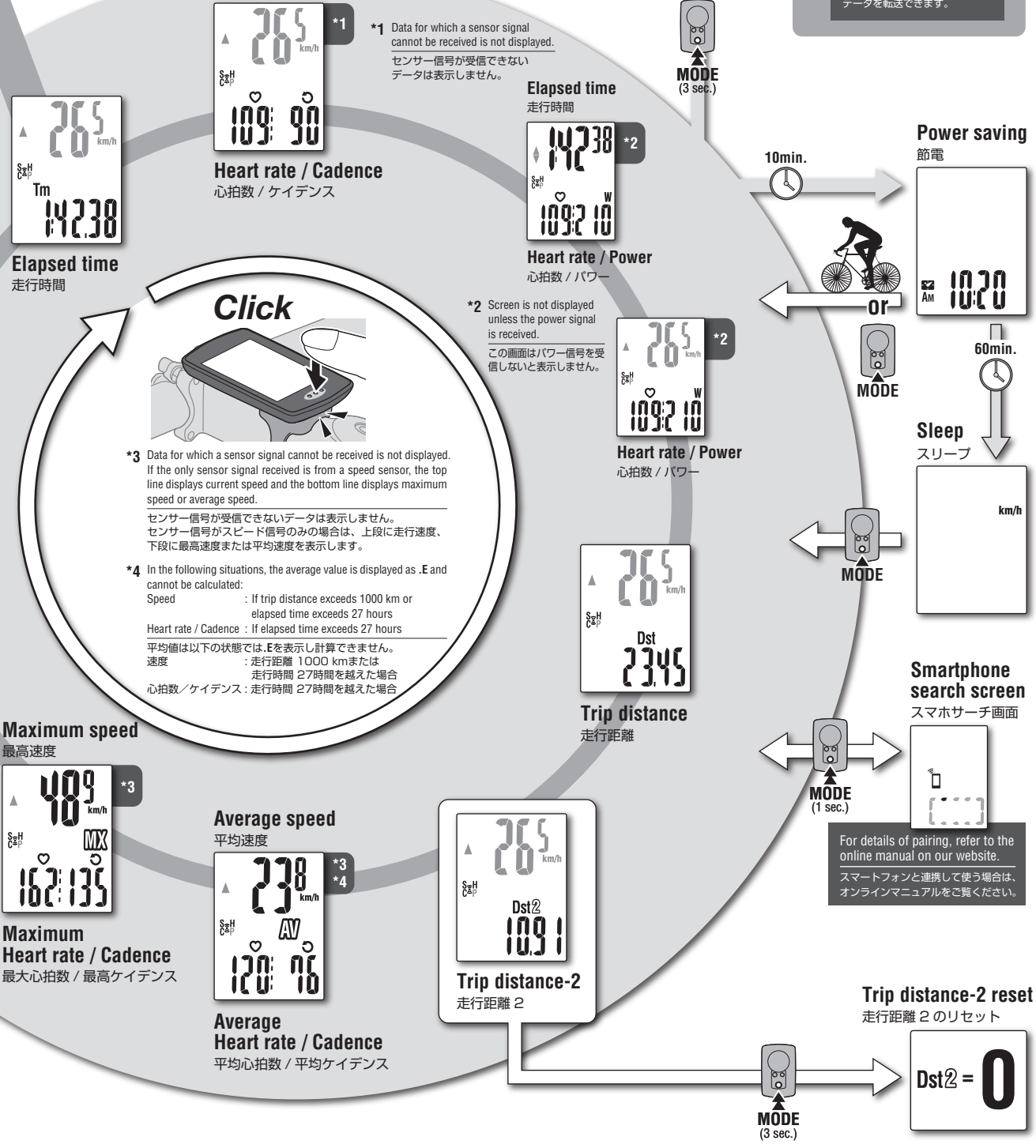
**Stop**

**Data reset**  
計測データのリセット

Tm =  
Dst = 0  
AV = 0  
MX =

You can transfer data if you have a smartphone.

スマートフォンをお使いの場合はデータを転送できます。



\*1 Data for which a sensor signal cannot be received is not displayed. センサー信号が受信できないデータは表示しません。

\*2 Screen is not displayed unless the power signal is received. この画面は/Wi-Fi信号を受信しないと表示しません。

\*3 Data for which a sensor signal cannot be received is not displayed. センサー信号が受信できないデータは表示しません。

\*4 In the following situations, the average value is displayed as .E and cannot be calculated.

For details of pairing, refer to the online manual on our website.

## Standard 標準部品

- 1602194** Bracket kit ブラケットキット (FlexTight™)
- 1600280N** Bracket band ブラケットバンド (FlexTight™)
- 1602193** Bracket ブラケット (for FlexTight™)
- 1665150** Lithium battery リチウム電池 CR2032

## Option オプション部品

- 1604100** Out-front bracket アウトフロントブラケット (FlexTight™)
- 1603970** Speed sensor (Speed/Cadence) スピードセンサー (スピード/ケイデンス) (ISC-12)
- 1603893** Rubber band / nylon tie ラバーバンド / ナイロントイ
- 1699691N** Wheel magnet ホイールマグネット

- 1603892** Slim bracket kit スリムブラケットキット
- 1603980** Heart rate sensor kit 心拍センサー (HR-12)
- 1603595** HR strap 装着ベルト
- 1699766** Cadence magnet ケイデンスマグネット

### PADRONE SMART CC-PA500B

#### INTERNATIONAL WARRANTY CERTIFICATE 保証書

CERTIFICATO DE GARANTIA INTERNACIONAL  
INTERNATIONALES GARANTIECERTIFIKAT  
INTERNATIONAL GARANTIECERTIFIKAT

**PURCHASER'S NAME/ADDRESS** ご住所・お名前  
NOM/ADRESSE DU CLIENT 名称/住所  
NOME/INDIRIZZO DEL COMPRATORE 購買者の氏名/住所

**DATE OF PURCHASE** お買い求めの日  
DATE D'ACHAT 購入日  
FECHA DE COMPRA 購買日  
DATA DELL'ACQUISTO 購買日

**DEALER'S NAME/ADDRESS** 販売店名・住所  
NOM/ADRESSE DU DISTRIBUTEUR 名称/住所  
NOME/INDIRIZZO DEL VENDITORE 販売店の氏名/住所

**JP**  
警告  
・走行中は、スマートコンピュータやスマートフォンに電気をかけず、安全走行を行ってください。

**ENG**  
Warning  
Do not concentrate on smart computer or a smartphone while riding. Always ride safely.

**FR**  
Avertissement  
Ne laissez pas votre ordinateur intelligent ou votre smartphone allumé pendant votre trajet.

**DE**  
Warnung  
Konzentrieren Sie sich bei der Fahrt nicht auf den Smart Computer oder Ihr Smartphone. Fahren Sie sicher.

**NL**  
Waarschuwing  
Concentreer u tijdens het rijden niet op de slimme computer of op een smartphone.

**Smartphone connection**  
スマートフォンとの連携について  
スマートコンピュータはスマートフォンアプリ「Cateye Cycling™」と連携して計測や設定ができます。

**Power saving**  
節電  
スマートコンピュータはスマートフォンアプリ「Cateye Cycling™」と連携して計測や設定ができます。

**Smartphone search screen**  
スマホサーチ画面  
スマートコンピュータはスマートフォンアプリ「Cateye Cycling™」と連携して計測や設定ができます。

**Garantie**  
保証  
スマートコンピュータはスマートフォンアプリ「Cateye Cycling™」と連携して計測や設定ができます。

**Garantie**  
保証  
スマートコンピュータはスマートフォンアプリ「Cateye Cycling™」と連携して計測や設定ができます。

**ES**  
Banda de frecuencia: 2,4 GHz  
Potencia irradiada: <math>5.9\text{ dBm}</math>  
Por la presente, CATEYE Co., Ltd. declara que el tipo de equipo de radio CC-PA500B se encuentra en conformidad con la Directiva 2014/53/UE.

**IT**  
Banda di frequenza: 2,4 GHz  
Potenza irradiata: <math>5.9\text{ dBm}</math>  
Con la presente, CATEYE Co., Ltd. dichiara che l'apparecchiatura di tipo CC-PA500B è conforme alla Direttiva 2014/53/UE.

**CH**  
警告  
・走行時、請勿分心注視智能碼表或智能手機，請注意騎車安全。

**TC**  
警告  
・在骑行时，請勿分心注視智能碼表或智能手機，請注意騎車安全。

**SE**  
Frekvensband: 2,4 GHz  
Utsästrålningseffekt: <math>5.9\text{ dBm}</math>  
Cateye Cycling™ CC-PA500B Ltd. är radioutrustning enligt 2014/53/UE.

**AVVERTENZA**  
Non concentrarsi su computer smart o su uno smartphone durante la guida. Guidare sempre in modo sicuro.

**ATTENTION**  
Do not concentrate on smart computer or a smartphone while riding. Always ride safely.

**警告**  
・走行時、請勿分心注視智能碼表或智能手機，請注意騎車安全。

**警告**  
・在骑行时，請勿分心注視智能碼表或智能手機，請注意騎車安全。

**Varning**  
Koncentrera dig inte på smart dator eller en smartphone när du cyklar.

**Garantia limitada**  
Garantía de 2 años  
El diseño y las especificaciones están sujetos a modificaciones sin previo aviso.

**Garanzia limitata**  
Garanzia di 2 anni  
Il design e le specifiche di design sono soggetti a cambiamenti senza obbligo di notifica.

**品質保證期間**  
2年・智能碼表  
速度感測器 (ISC-12)  
心率感測器 (HR-12)  
心率感測器 (HR-12)

**品質保證期間**  
2年・智能碼表  
速度感測器 (ISC-12)  
心率感測器 (HR-12)  
心率感測器 (HR-12)

**Garansgränsad garanti**  
2 års garanti  
Särskilda villkor för användning av smart dator eller smart telefon.