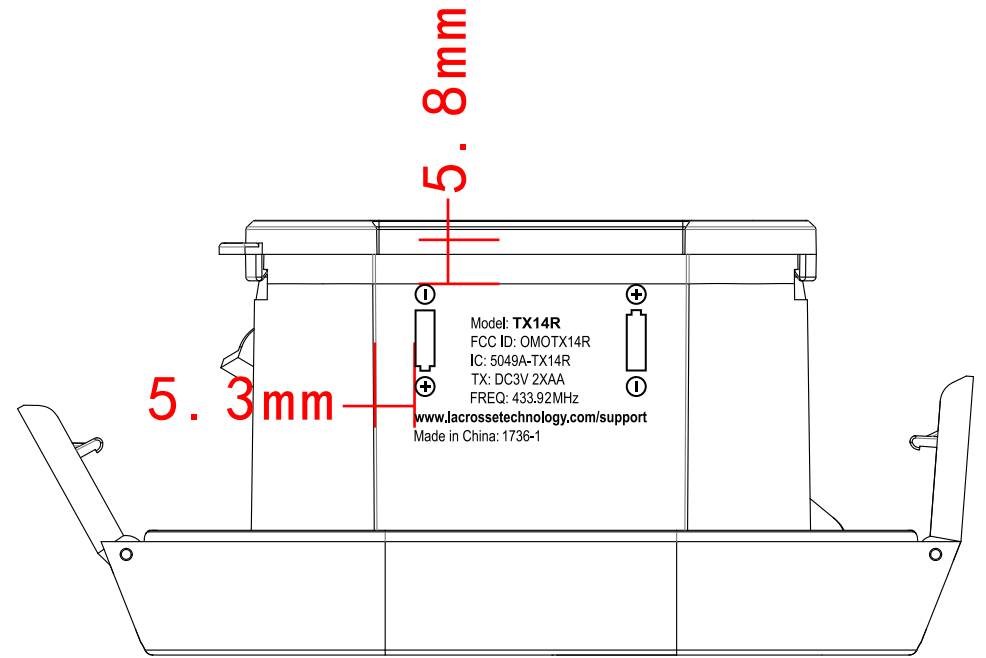
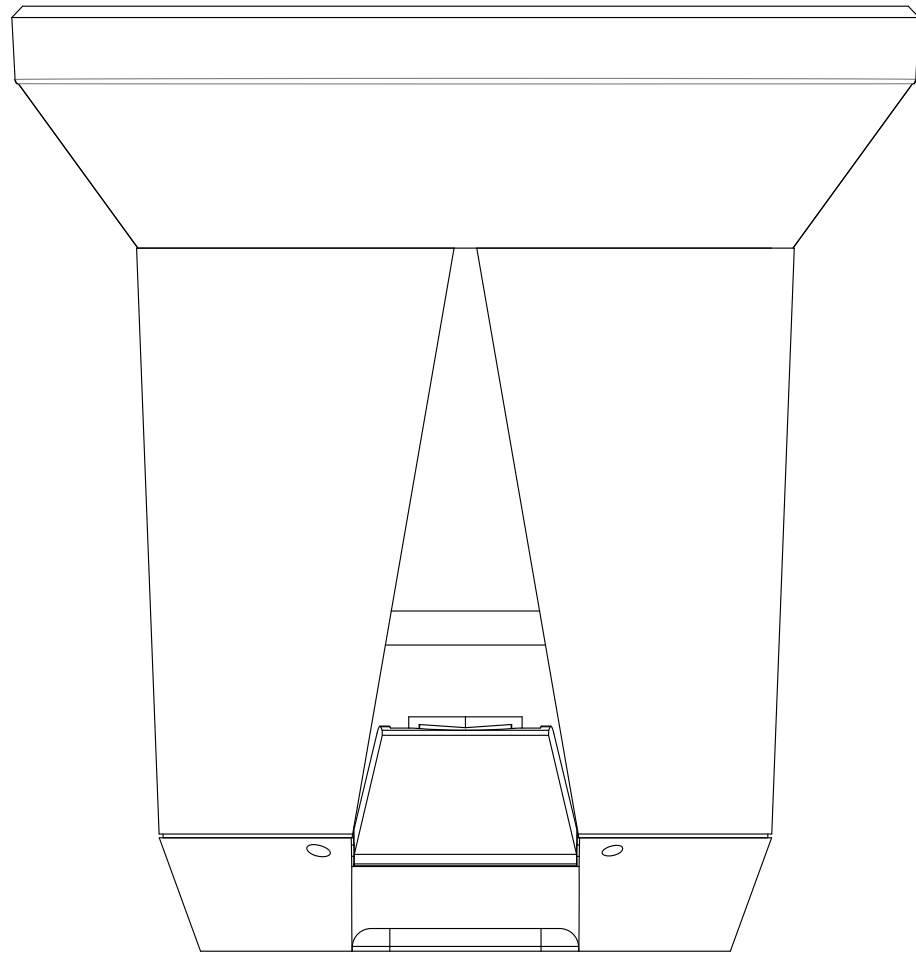
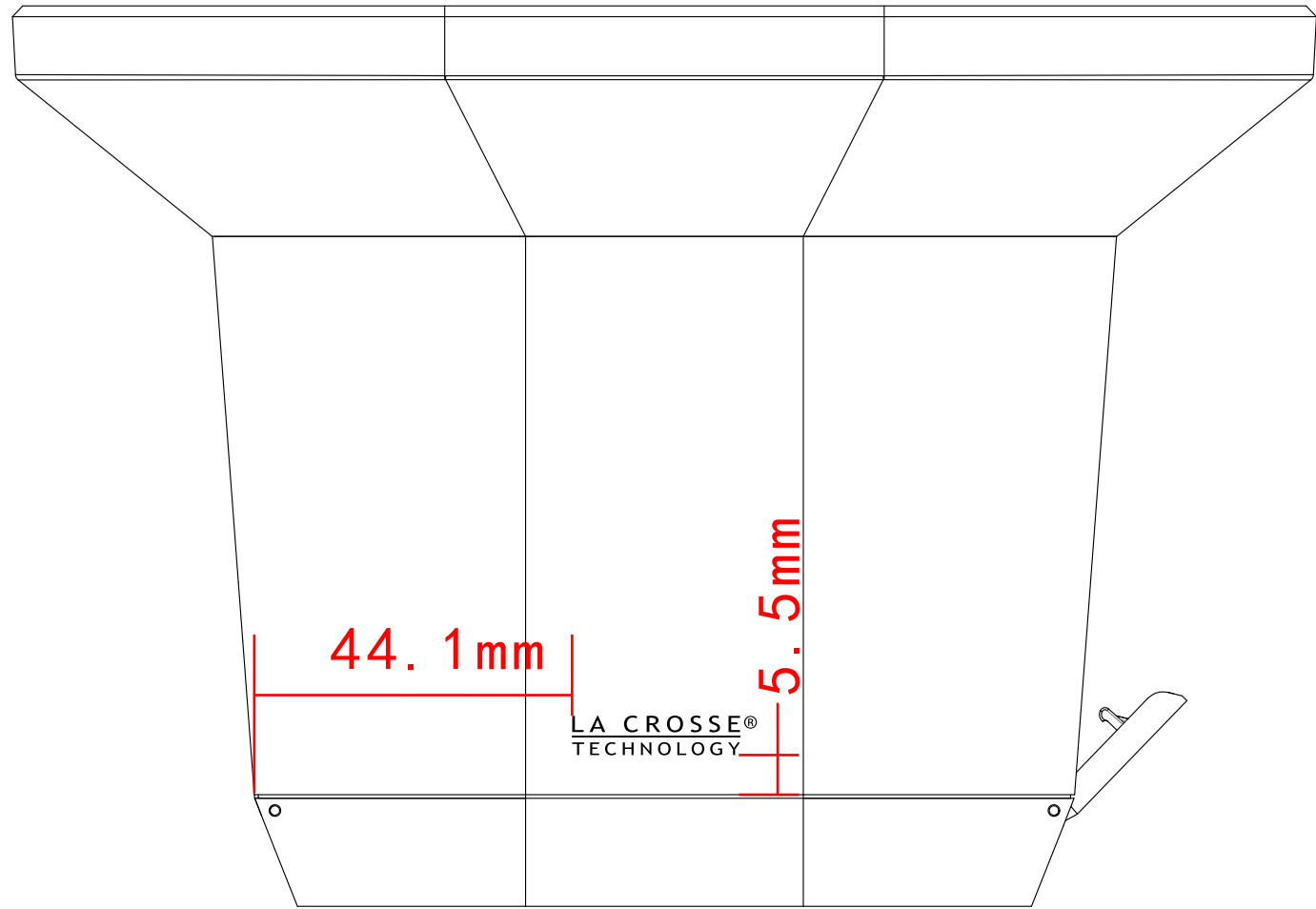


Pantone 3C

LA CROSSE®
TECHNOLOGY

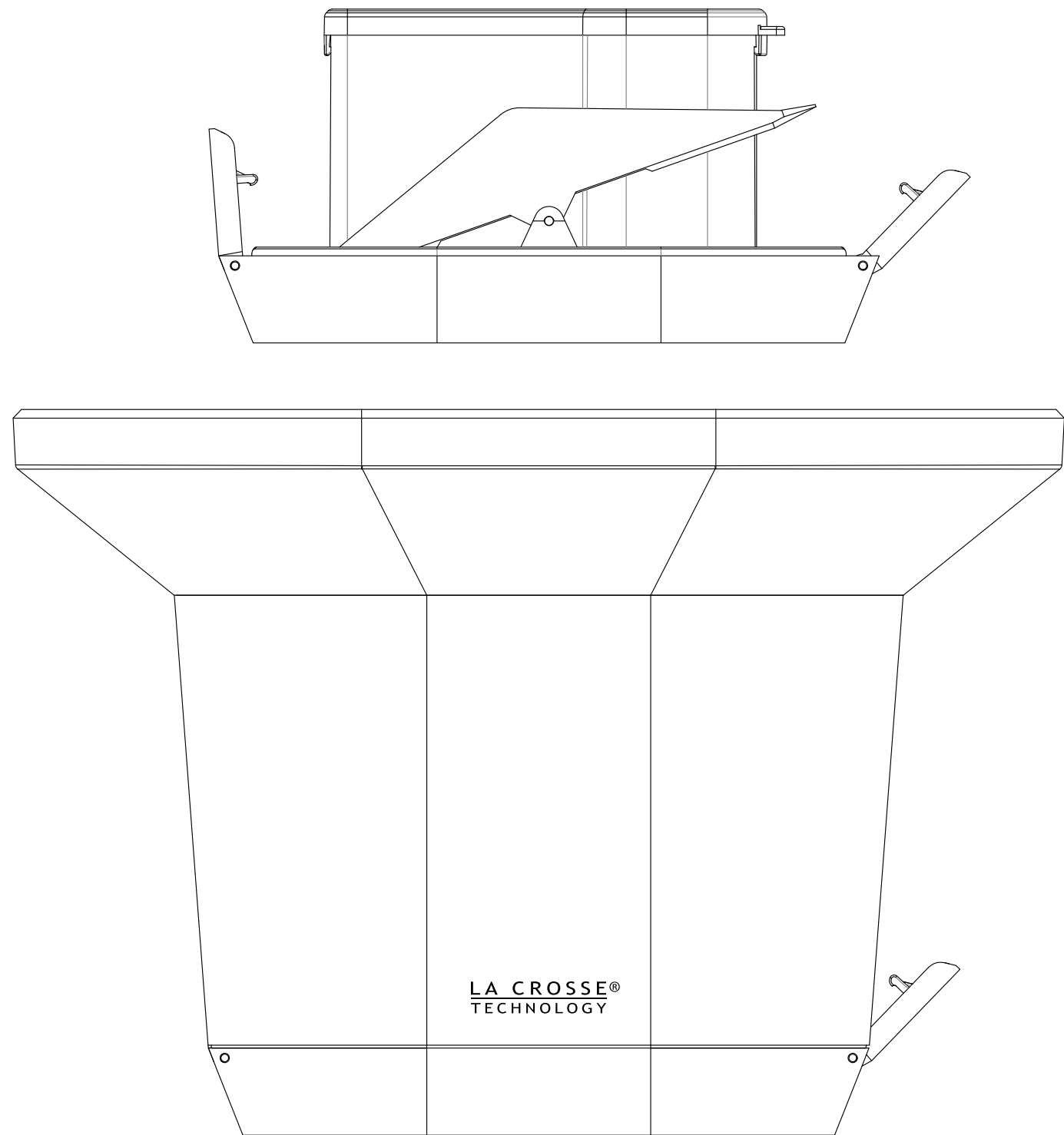
Cool Grey 3C

Model: TX14R
FCC ID: OMOTX14R
IC: 5049A-TX14R
TX: DC3V 2XAA
FREQ: 433.92MHz
www.lacrosstechnology.com/support
Made in China: 1736-1

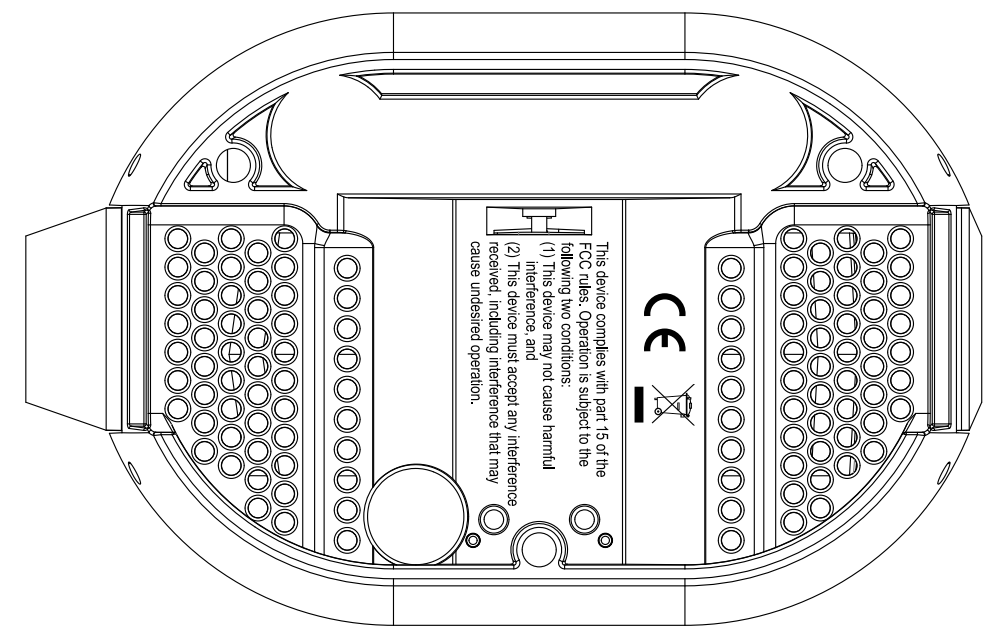
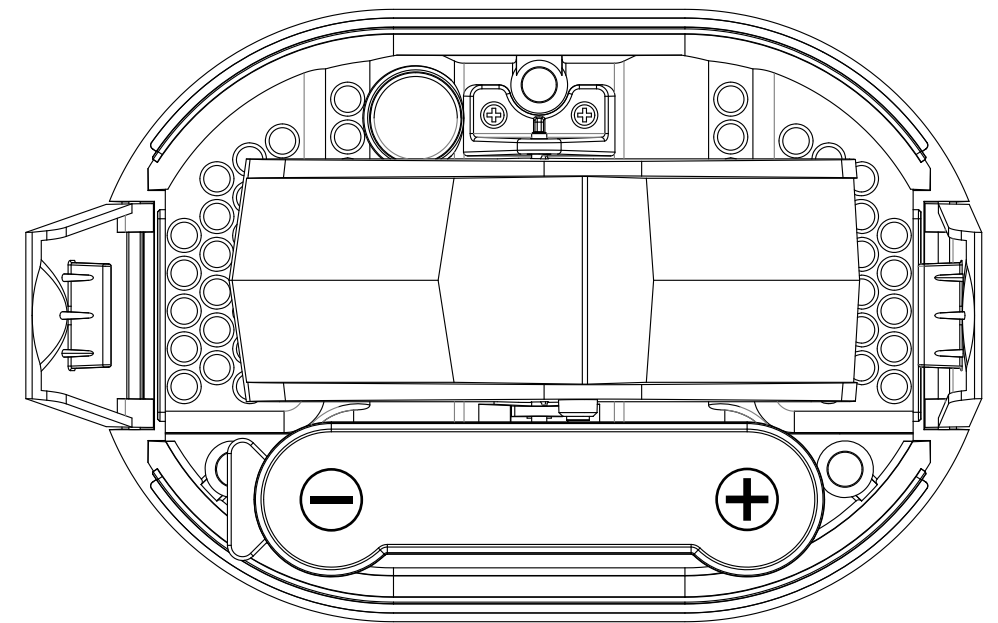


漏斗 黑色射出,不喷漆,不丝印
 主体 黑色射出,丝印一道PANTONE COOL GRAY 3C
 底座 PANTONE 425C,丝印一道PANTONE COOL GRAY 3C
 雨兜 PANTONE 425C,不喷漆,不丝印
 锁扣 PANTONE 425C,不喷漆,不丝印
 电池盖 PANTONE 425C,不喷漆,不丝印
 支架 PANTONE 425C,不喷漆,不丝印

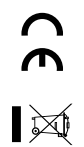
机型	TX14R		
制作	黄国炀	经理核准	
核准	结构	电子	业务
版本	V1.0	日期	17.08.15



漏斗 抛高光，高亮面
 主体 高亮面
 底座 皮纹做YUANSU-66009，内部不做皮纹，亮面
 雨兜 抛高光，高亮面
 锁扣 皮纹做YUANSU-66009
 电池盖 不做皮纹，亮面
 支架 不做皮纹，亮面



刻凸字,字要明显
 比例1:1



This device complies with part 15 of the FCC rules. Operation is subject to the following two conditions:
 (1) This device may not cause harmful interference, and
 (2) This device must accept any interference received, including interference that may cause undesired operation.

刻凸字,字要明显
 比例1:1