

透屏 透明射出, 不喷漆不丝印

前壳 陶瓷白射出, 不喷漆, 镭雕  
 挡板 陶瓷白射出, 不喷漆不丝印  
 底座 陶瓷白射出, 不喷漆不丝印

后壳 PANTONE 422C 射出, 不喷漆, 镭雕  
 电池盖 PANTONE 422C 射出, 不喷漆不丝印  
 方框 PANTONE 422C 射出, 不喷漆不丝印  
 按钮 PANTONE 422C 射出, 不喷漆不丝印

福州汉强电子有限公司			
机型	TX067样板稿-镭雕		
制作	黄国炆	经理核准	
核准	结构	电子	业务
版本	V1.0	日期	21.12.16

前壳  
高亮面

底座  
皮纹OMK079

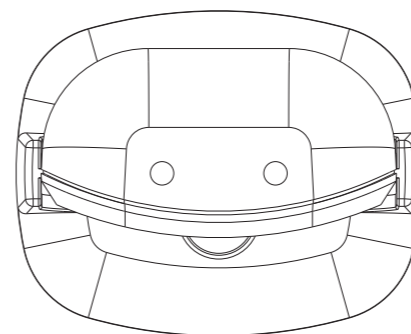
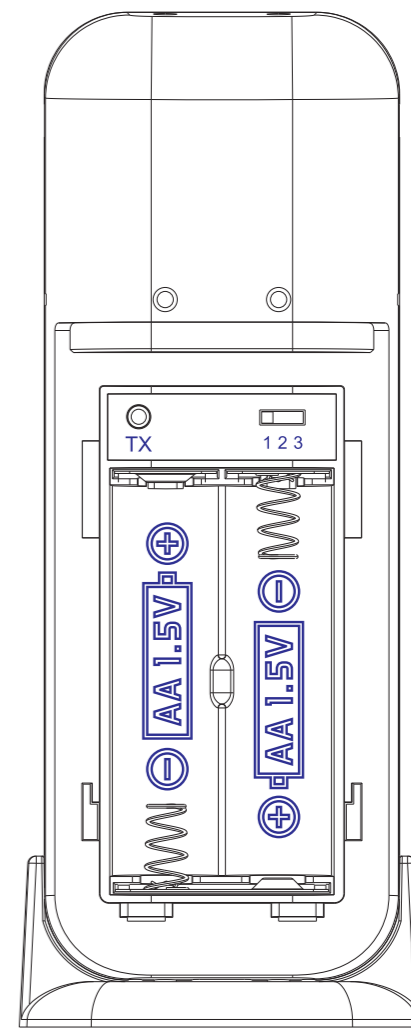
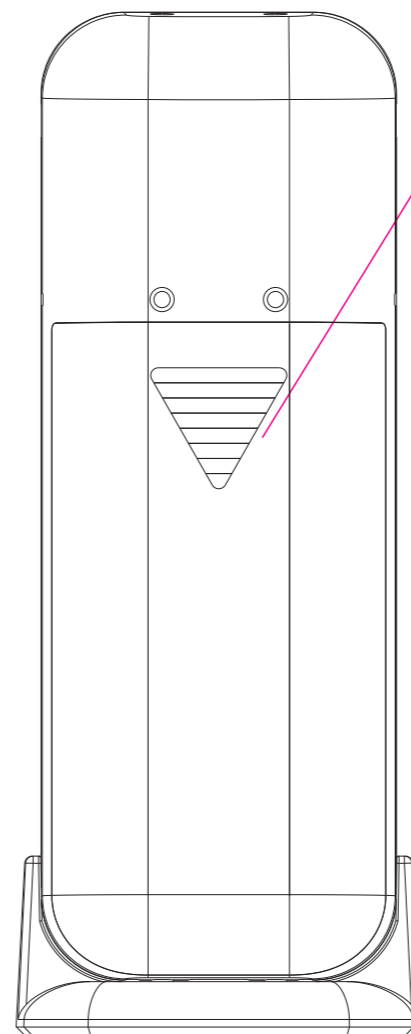
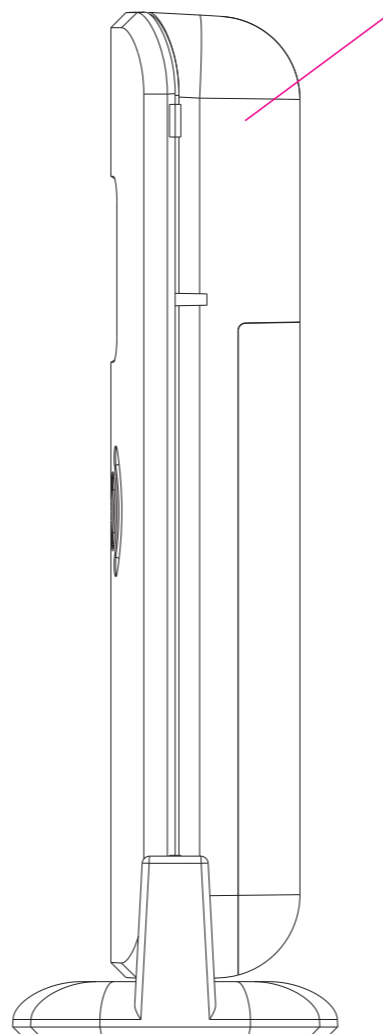
透屏 高亮面

前壳 高亮面  
挡板 亮面  
底座 皮纹OMK079

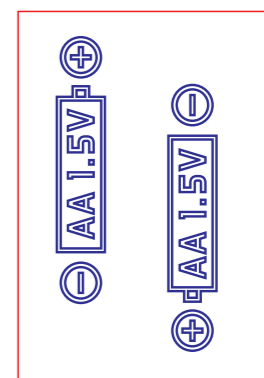
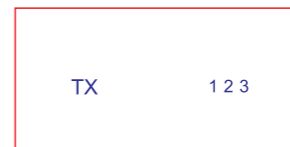
后壳 皮纹OMK079  
电池盖 皮纹OMK079  
方框 亮面  
按钮 亮面

后壳 皮纹OMK079

电池盖 皮纹OMK079



刻字  
镶件互换



刻字