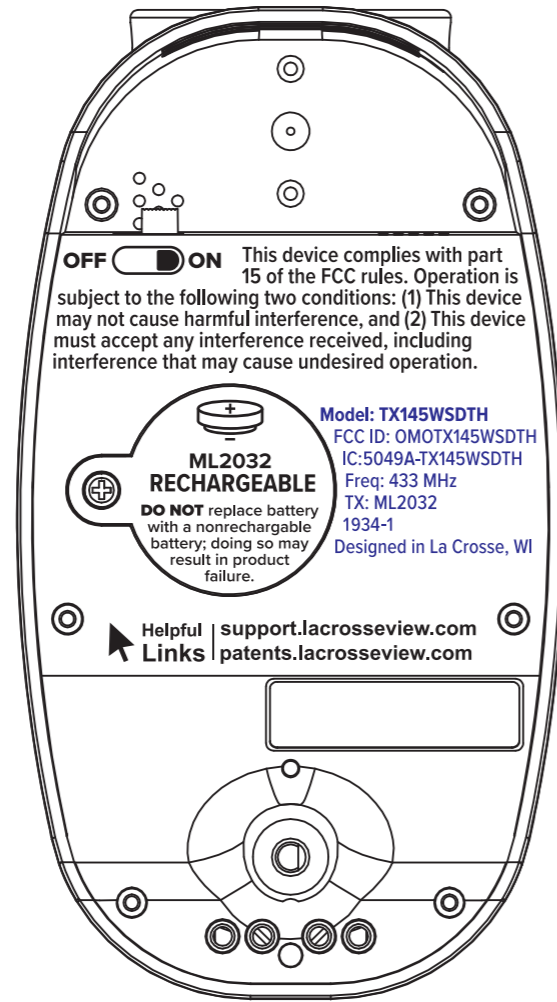
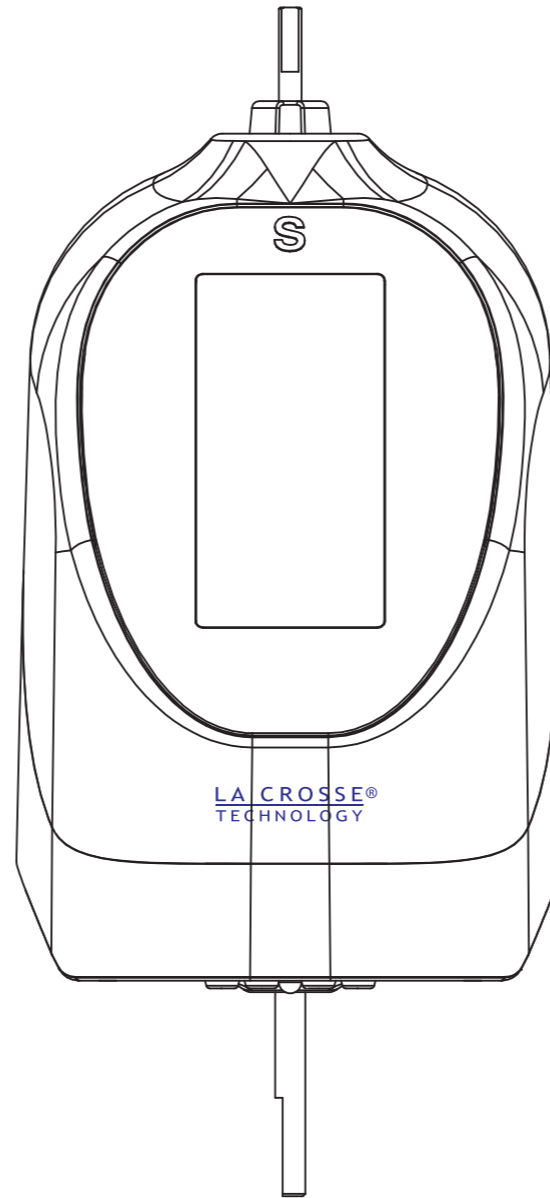


- 顶盖 黑色射出，喷深灰银（同7727），丝印1道黑色
- 主体 陶瓷白射出，不喷漆，无丝印
- 底盖 陶瓷白射出，不喷漆，丝印2道PANTONE COOL GRAY 8C
- 套筒 陶瓷白射出，不喷漆，无丝印
- 开关帽 陶瓷白射出，不喷漆，无丝印
- 电池盖 陶瓷白射出，不喷漆，丝印1道PANTONE Red C
- sensor支架 陶瓷白射出，不喷漆，无丝印
- 风向标 半透明黑色射出，不喷漆，无丝印
- 风向头 黑色射出，不喷漆，无丝印
- 风向转轴盖A/B 黑色射出，不喷漆，无丝印
- 磁铁座 黑色射出，不喷漆，无丝印
- 面板 黑色射出，不喷漆，无丝印
- 透屏 透明射出，不喷漆，无丝印
- 风杯 半透明黑色射出，不喷漆

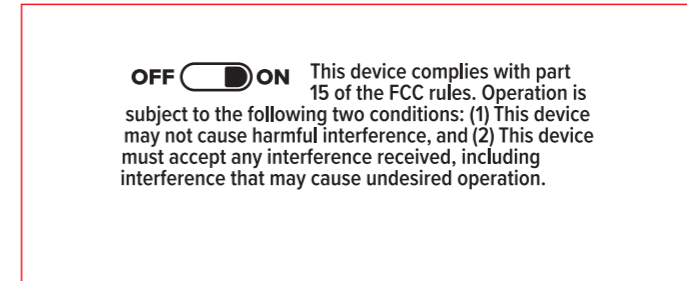
福州汉强电子有限公司			
机型	TX145WSDTH		
制作		经理核准	
核准	结构	电子	业务
版本	V1.0	日期	19.07.24



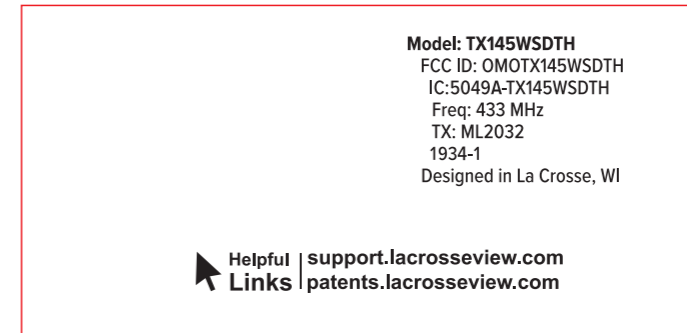
PANTONE Red c (红色)



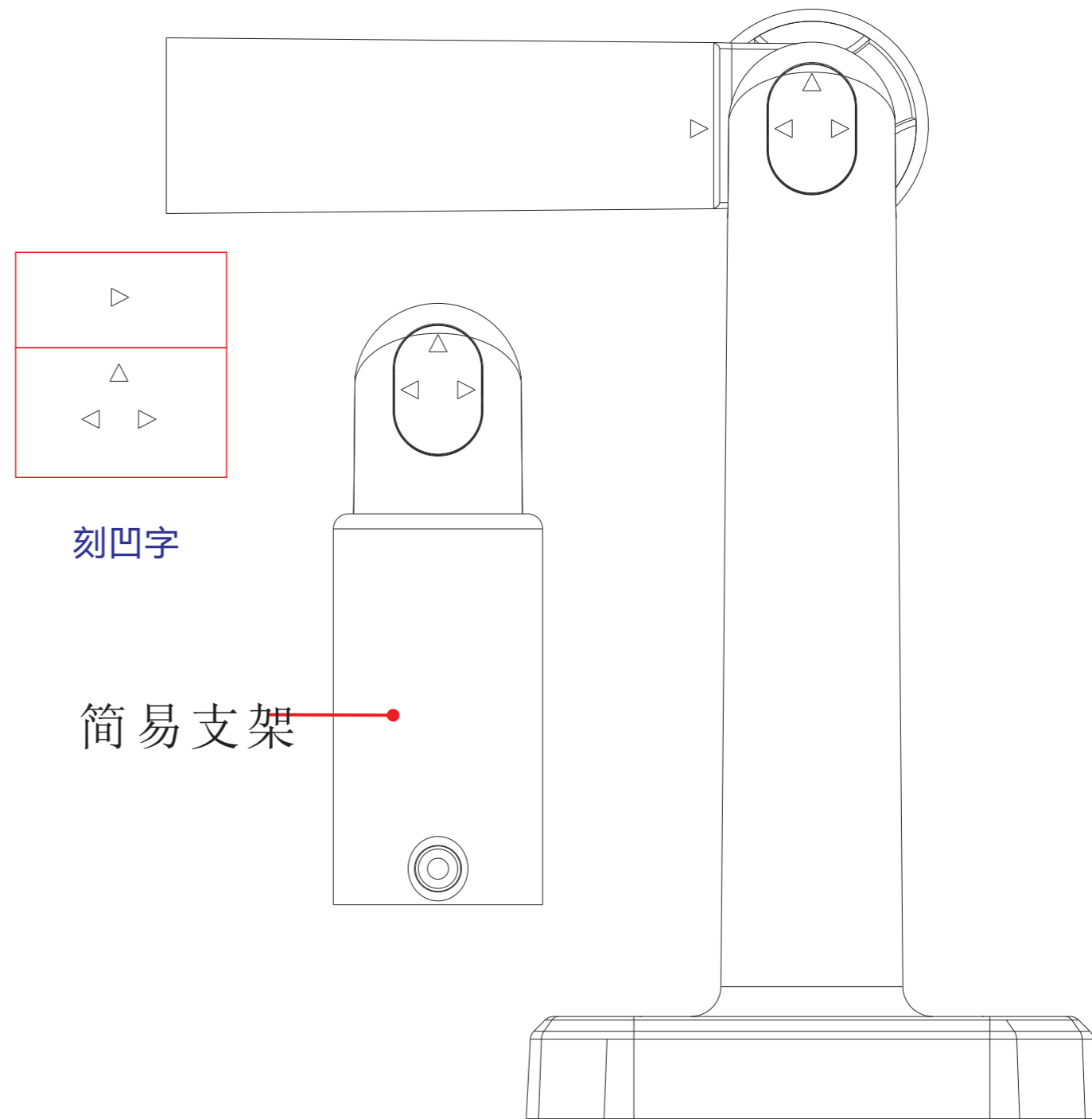
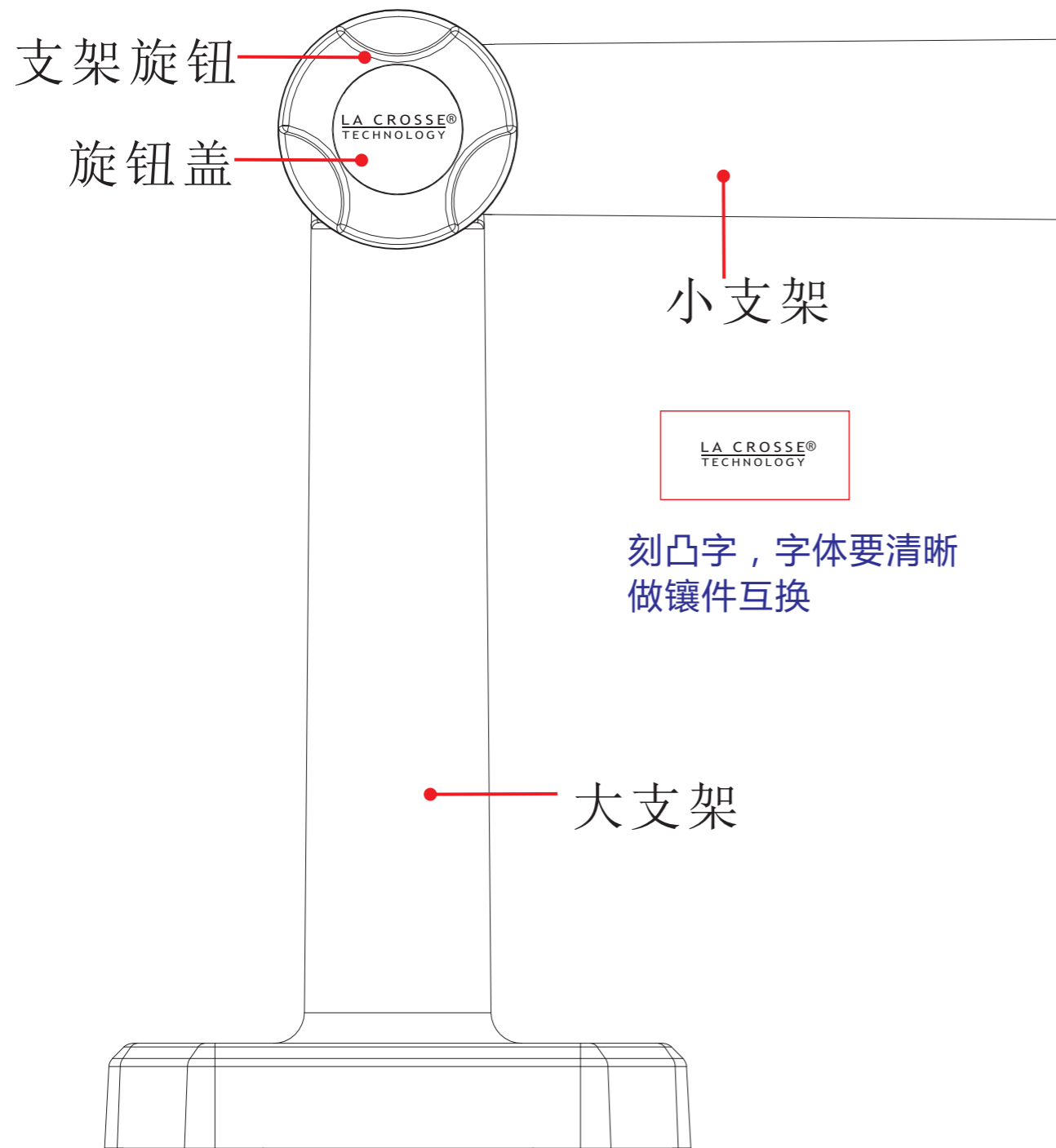
丝印黑色



PANTONE COOL GRAY 8 C

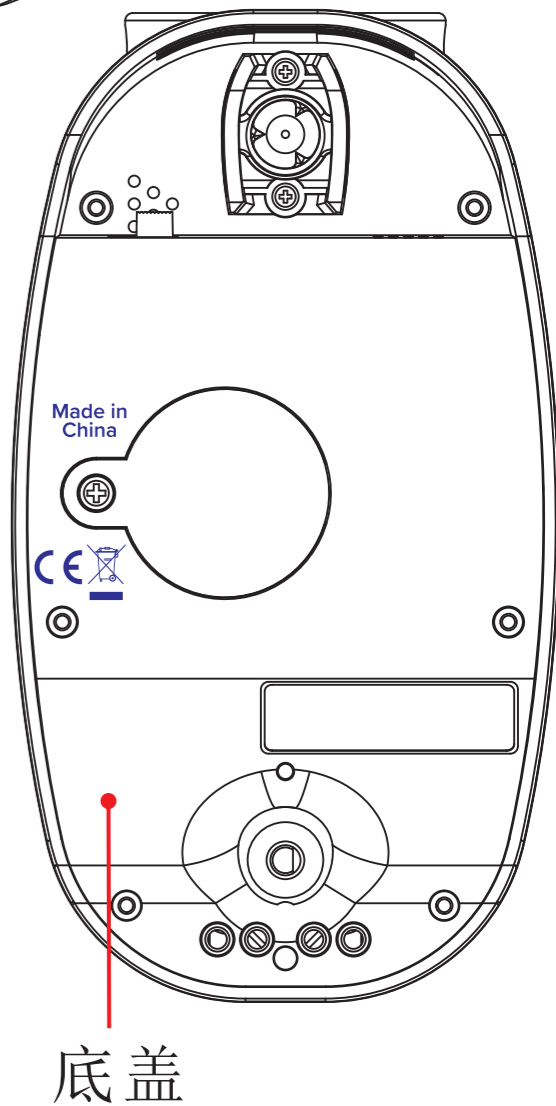
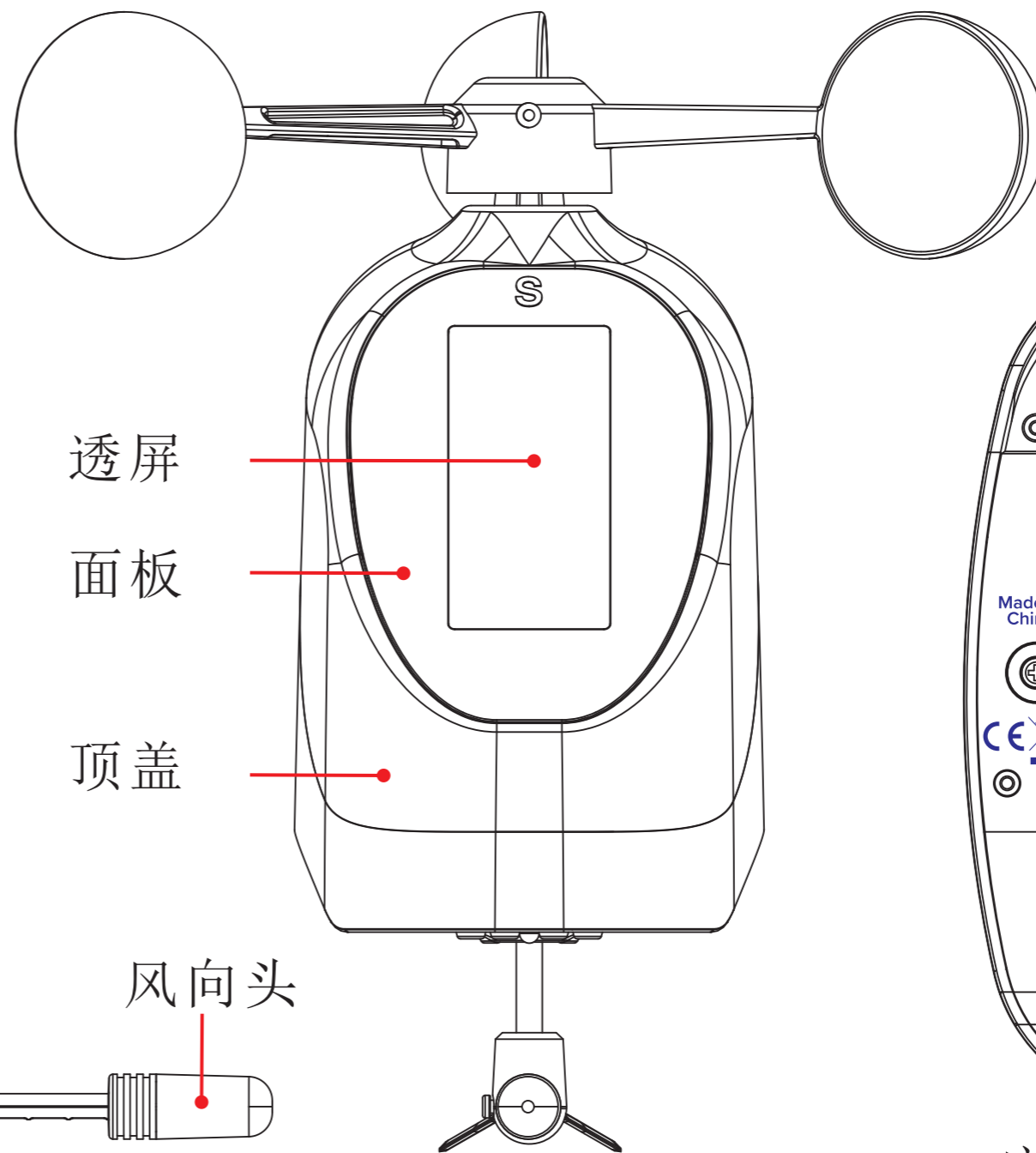
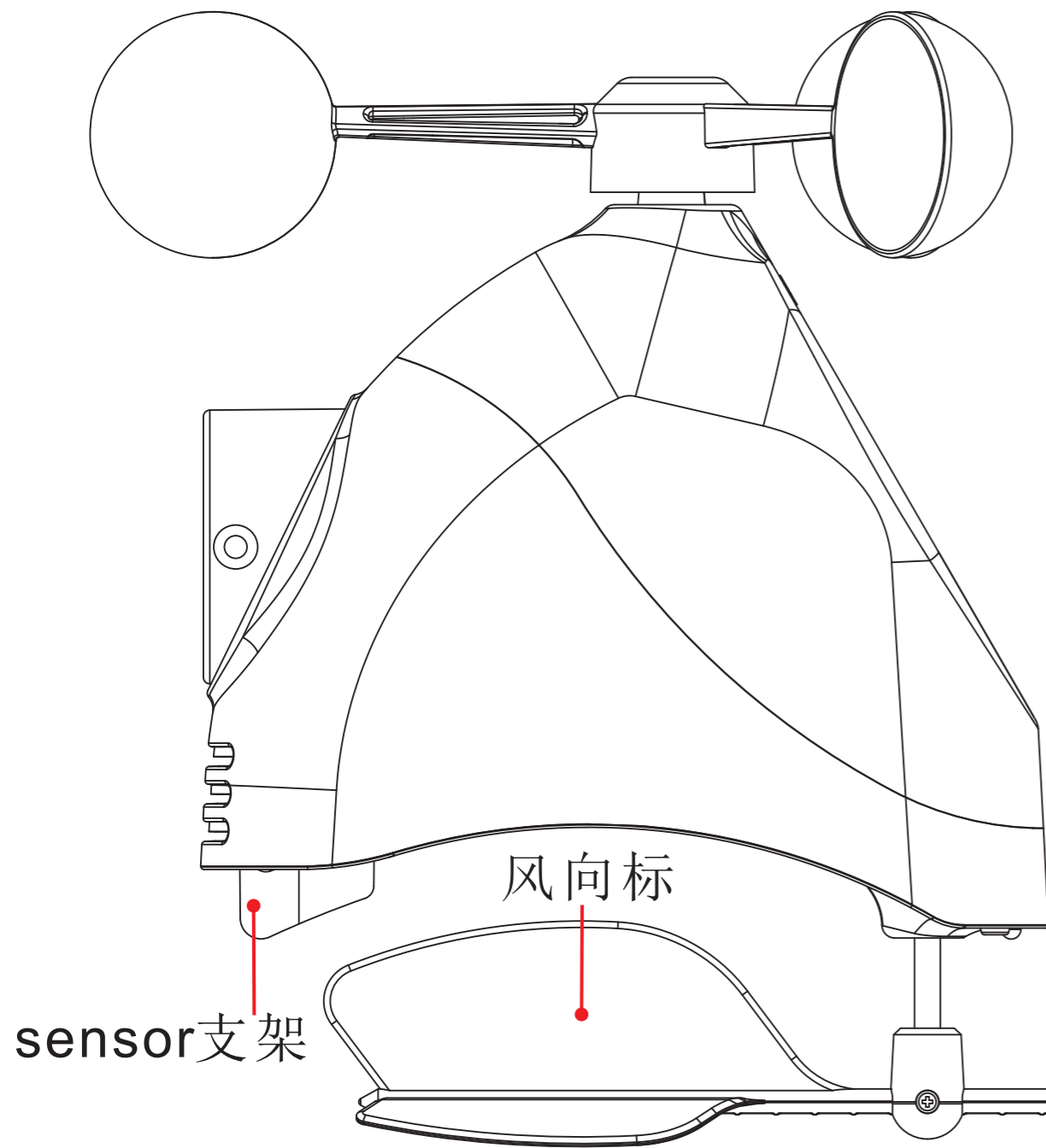


PANTONE COOL GRAY 8 C

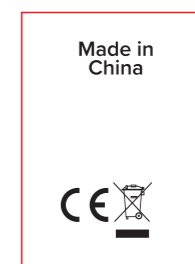


大支架 PMS 429C射出, 不喷漆, 无丝印
 小支架PMS 429C射出, 不喷漆, 无丝印
 简易支架PMS 429C射出, 不喷漆, 无丝印
 支架旋钮 PMS 429C射出, 不喷漆, 无丝印
 旋钮盖 PMS 429C射出, 不喷漆, 无丝印
 大支架盖 PMS 429CC射出, 不喷漆, 无丝印
 螺母盖 PMS 429C射出, 不喷漆, 无丝印
 烧录孔塞PMS 429C射出, 不喷漆, 无丝印
 探头压板 PMS 429C射出, 不喷漆, 无丝印

大支架 亮面
 小支架 亮面
 简易支架 亮面
 支架旋钮 亮面
 旋钮盖 亮面
 大支架盖 亮面
 螺母盖 亮面
 烧录孔塞 亮面
 探头压板 亮面



- 顶盖 亮面
- 主体 亮面
- 底盖 皮纹MOK 078
- 套筒 亮面
- 开关帽 亮面
- 电池盖 里面亮面，表面皮纹MOK 078
- sensor支架 亮面
- 风向标 高亮面
- 风向头 高亮面
- 风向转轴盖A/B 亮面
- 磁铁座 亮面
- 面板 高亮面
- 透屏 高亮面



刻凸字，字体要清晰 刻凸字，字体要清晰