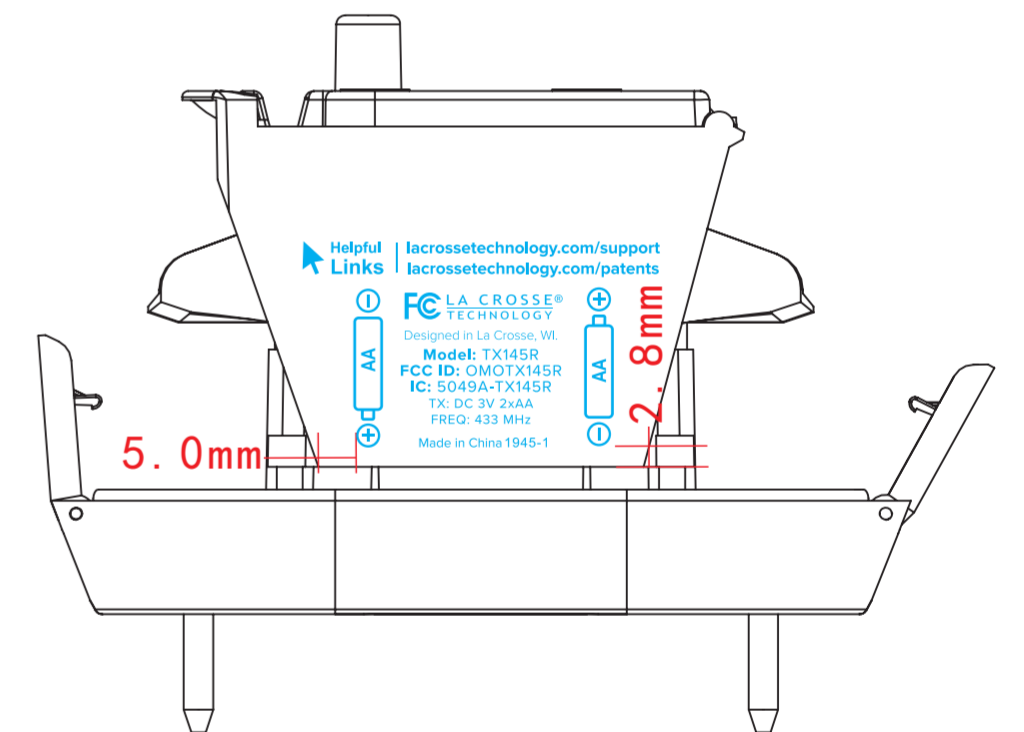
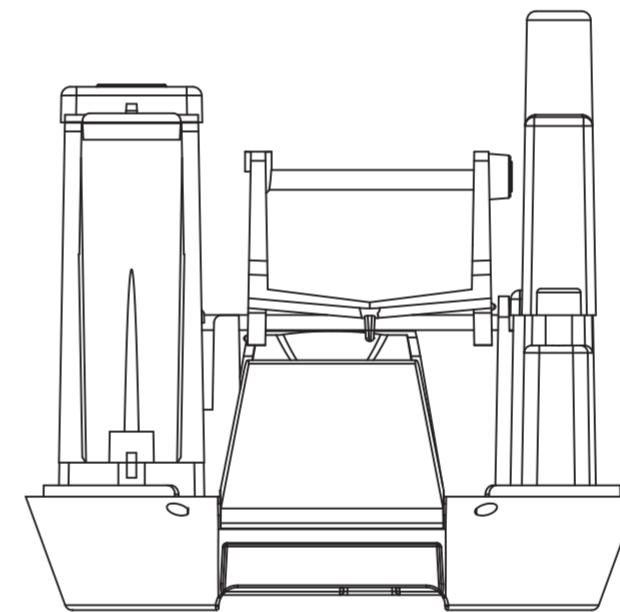
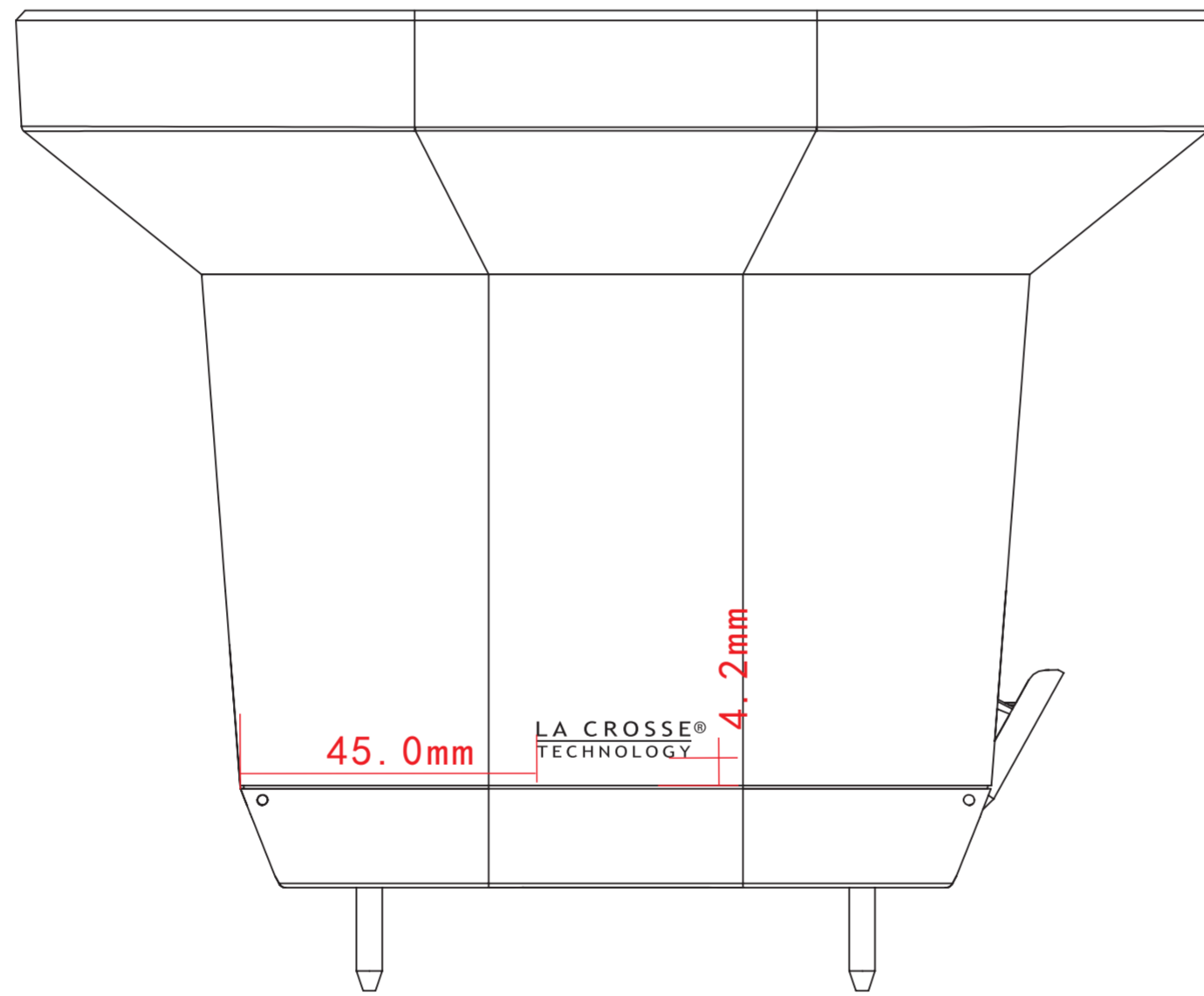
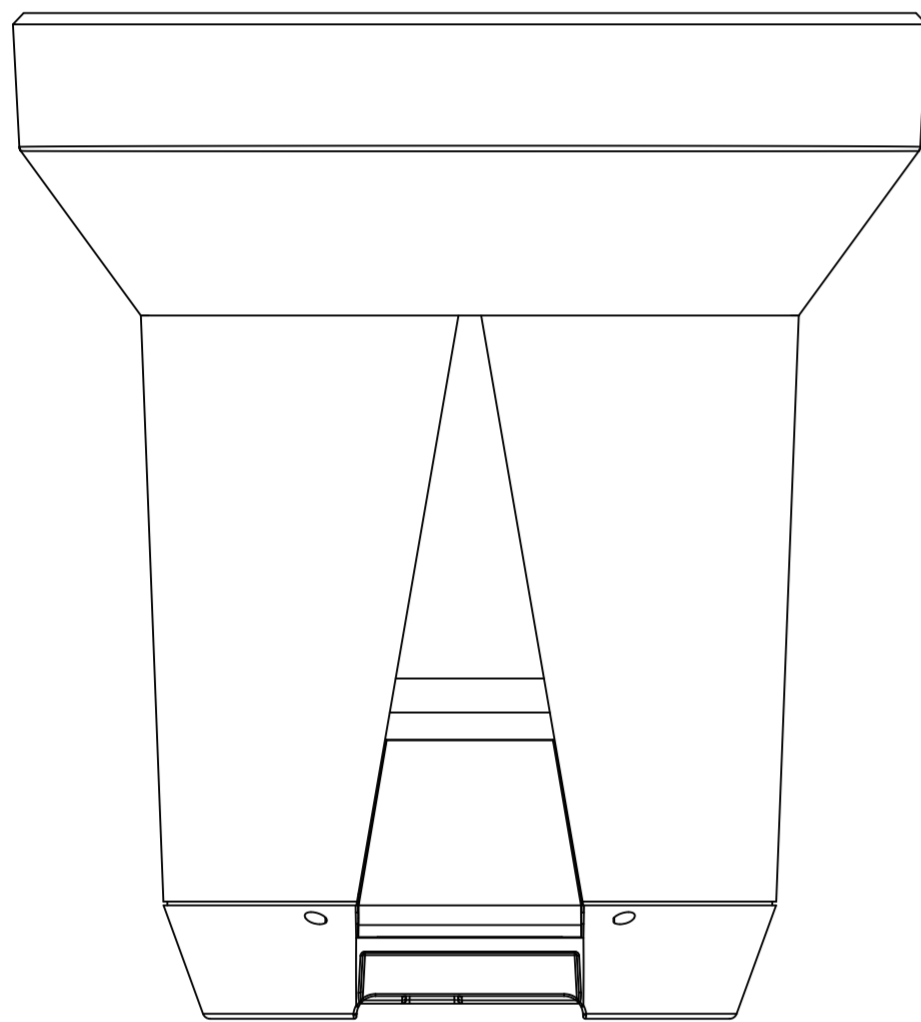
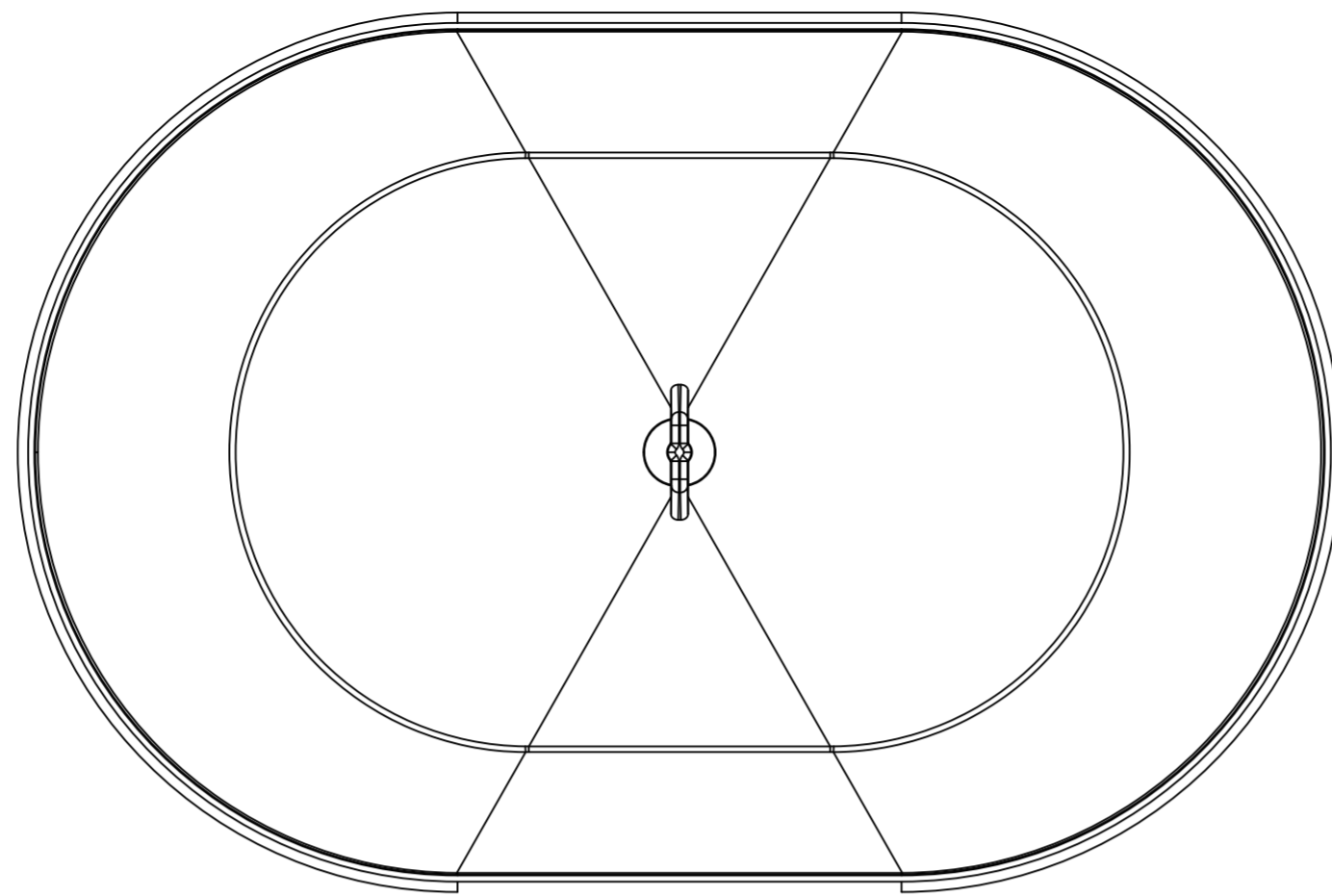


漏斗 透明黑色射出, 不喷漆, 不丝印
 主体 黑色射出, 不喷漆, 丝印一道PT COOL GRAY 3C
 底座 PT 425C射出, 不喷漆,
 锁扣 PT 425C射出, 不喷漆, 不丝印
 雨兜 PT 425C射出, 不喷漆, 不丝印
 电池仓 PT 425C射出, 不喷漆, 丝印一道PT COOL GRAY 3C
 电池盖 PT 425C射出, 不喷漆, 不丝印
 PBC盖 PT 425C射出, 不喷漆, 不丝印

福州汉强电子有限公司			
机型	TX145R		
制作	黄国炆	经理核准	
核准	结构	电子	业务
版本	V1.0	日期	19.08.19



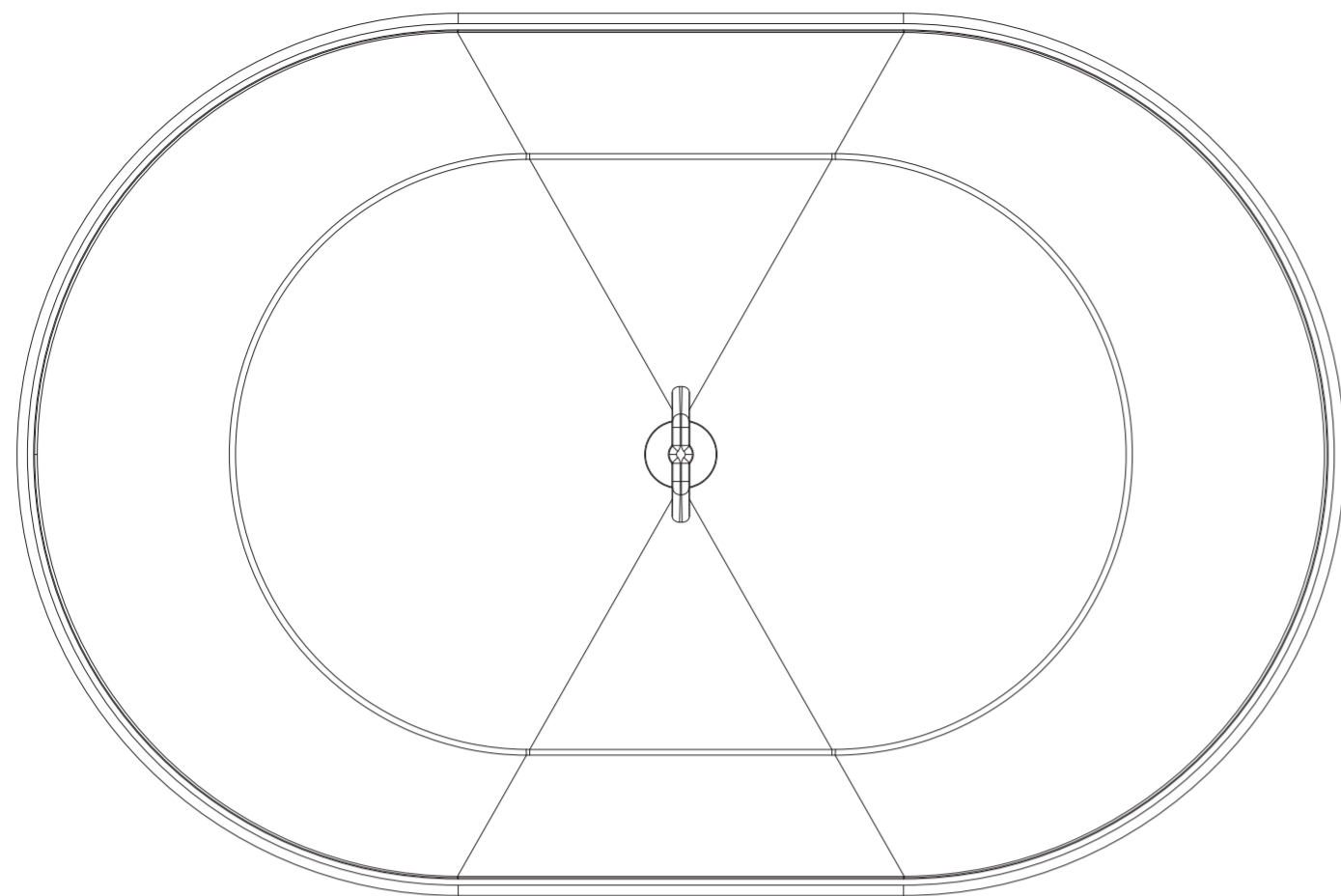
LA CROSSE®
TECHNOLOGY

丝印PANTONE COOL GRAY 3C

Helpful Links | lacrossetechnology.com/support
lacrossetechnology.com/patents

LA CROSSE®
TECHNOLOGY
Designed in La Crosse, WI.
Model: TX145R
FCC ID: OMOTX145R
IC: 5049A-TX145R
TX: DC 3V 2xAA
FREQ: 433 MHz
Made in China 1945-1

丝印PANTONE COOL GRAY 3C



漏斗 抛高光, 高亮面

主体 高亮面

底座 皮纹做YUANSU-66009, 内部不做皮纹, 亮面

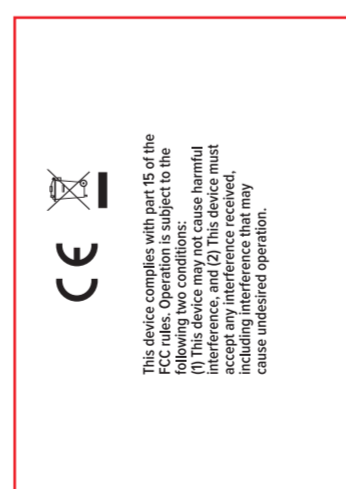
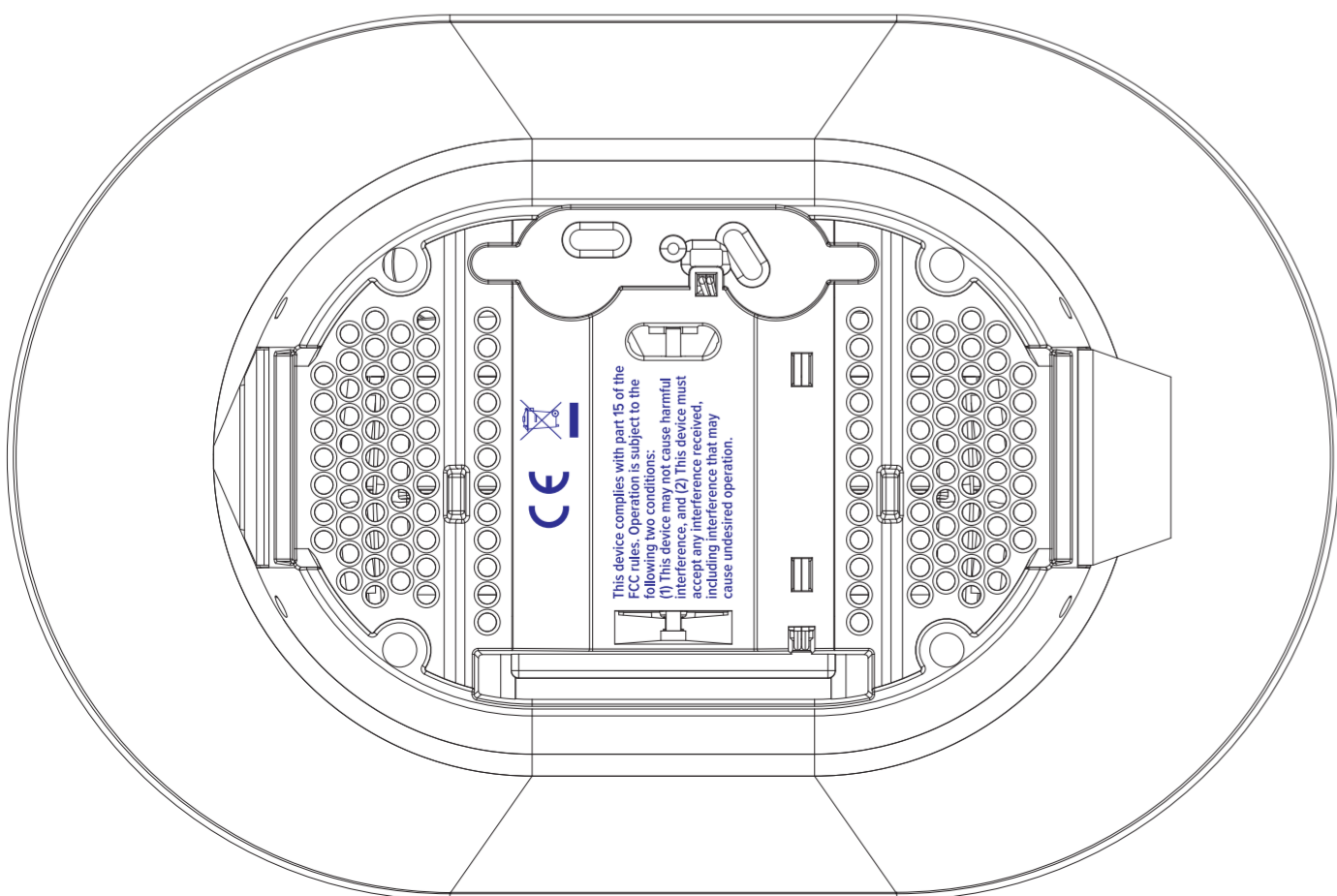
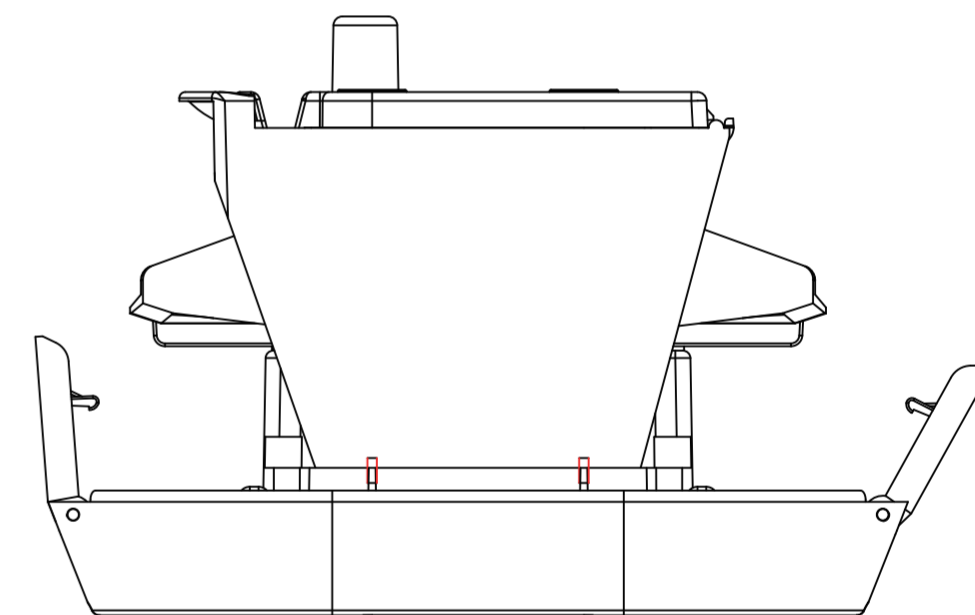
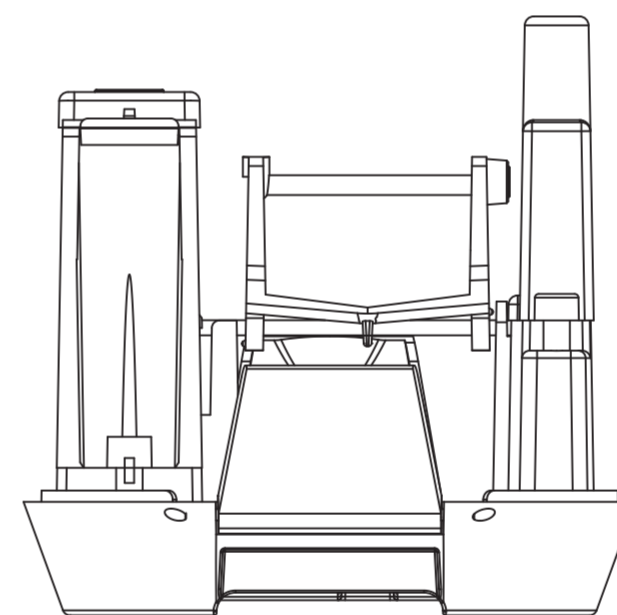
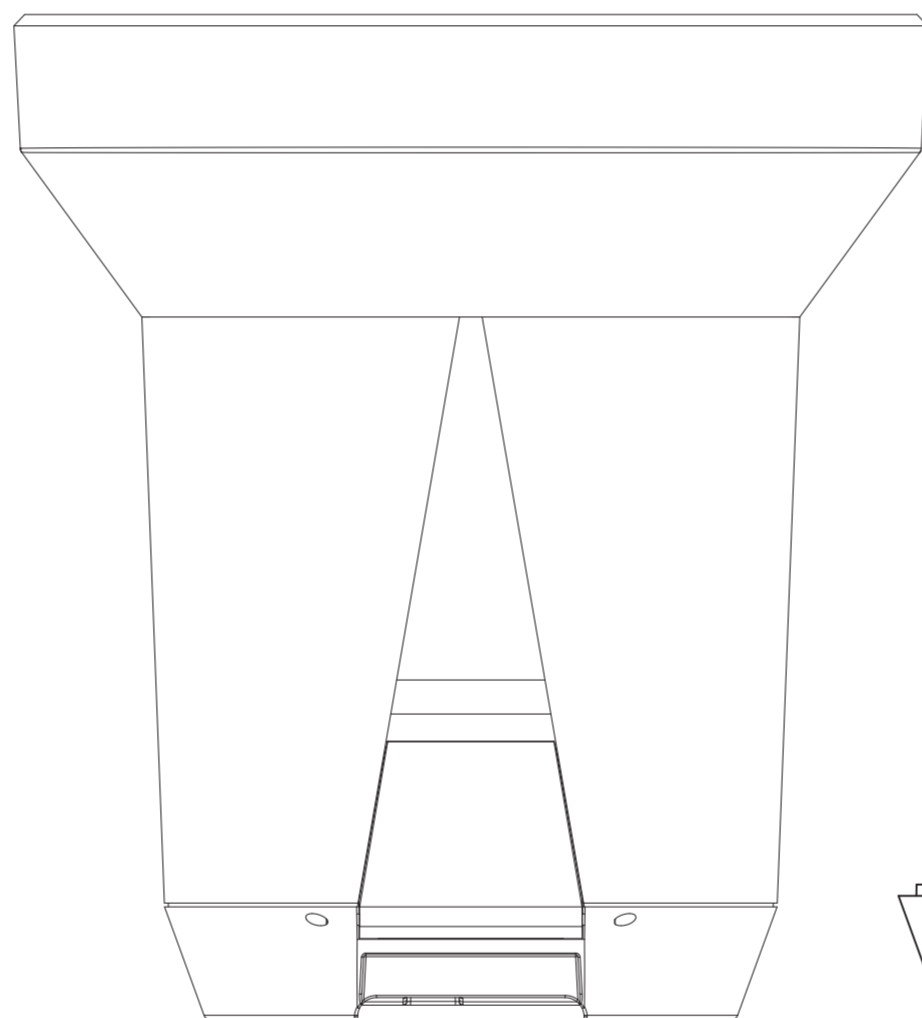
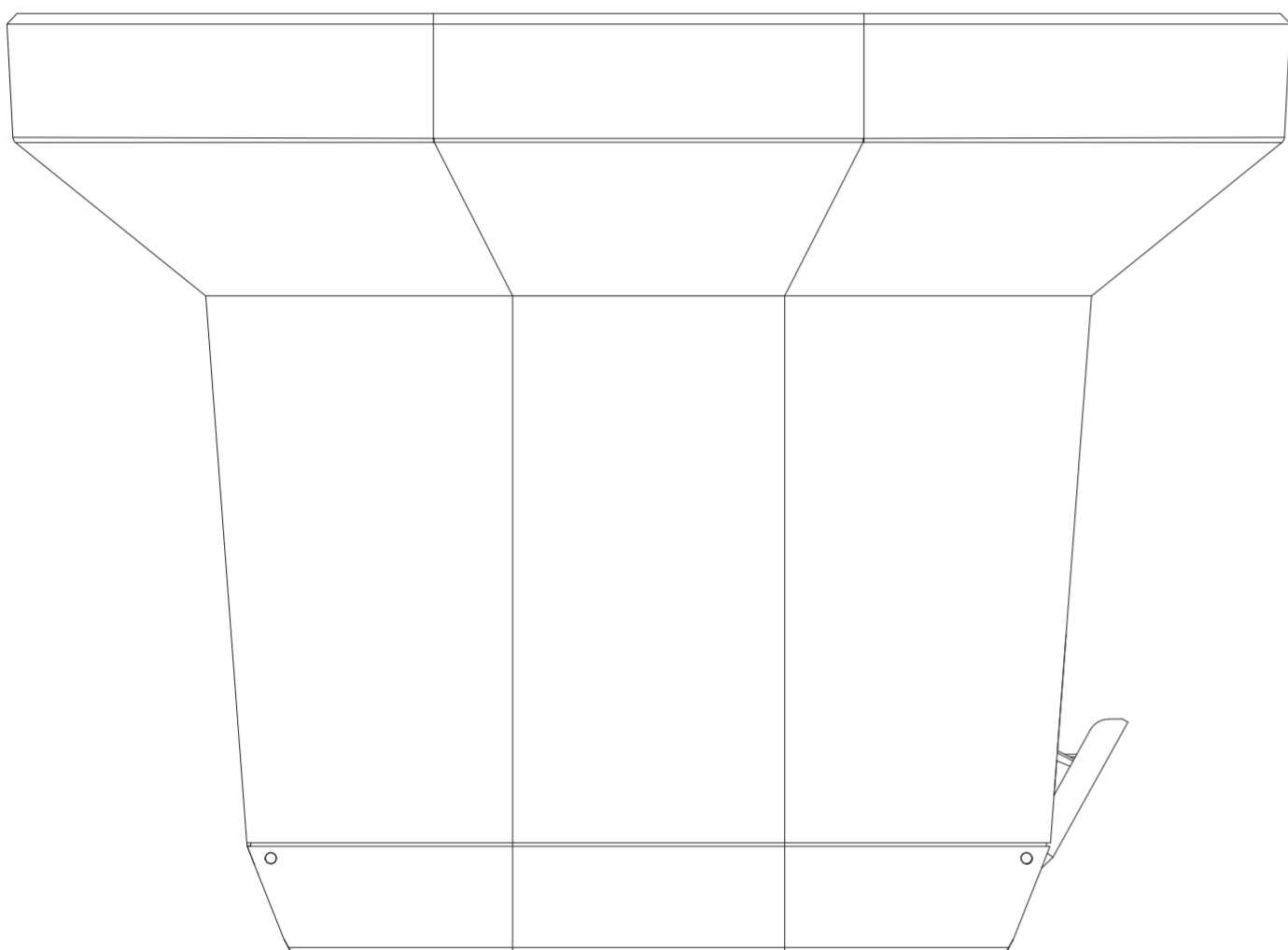
锁扣 皮纹做YUANSU-66009

雨兜 抛高光, 高亮面

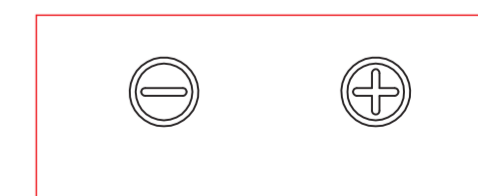
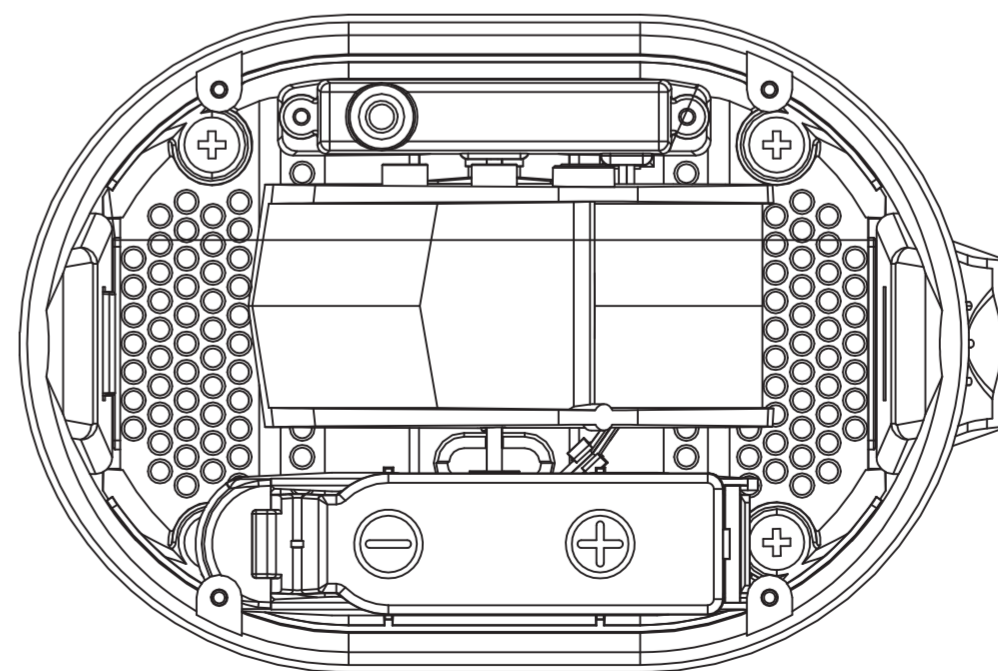
电池仓 皮纹做YUANSU-66009

电池盖 皮纹做YUANSU-66009

PBC盖 皮纹做YUANSU-66009



刻凸字, 字要明显
比例1:1



刻凸字, 字要明显
比例1:1