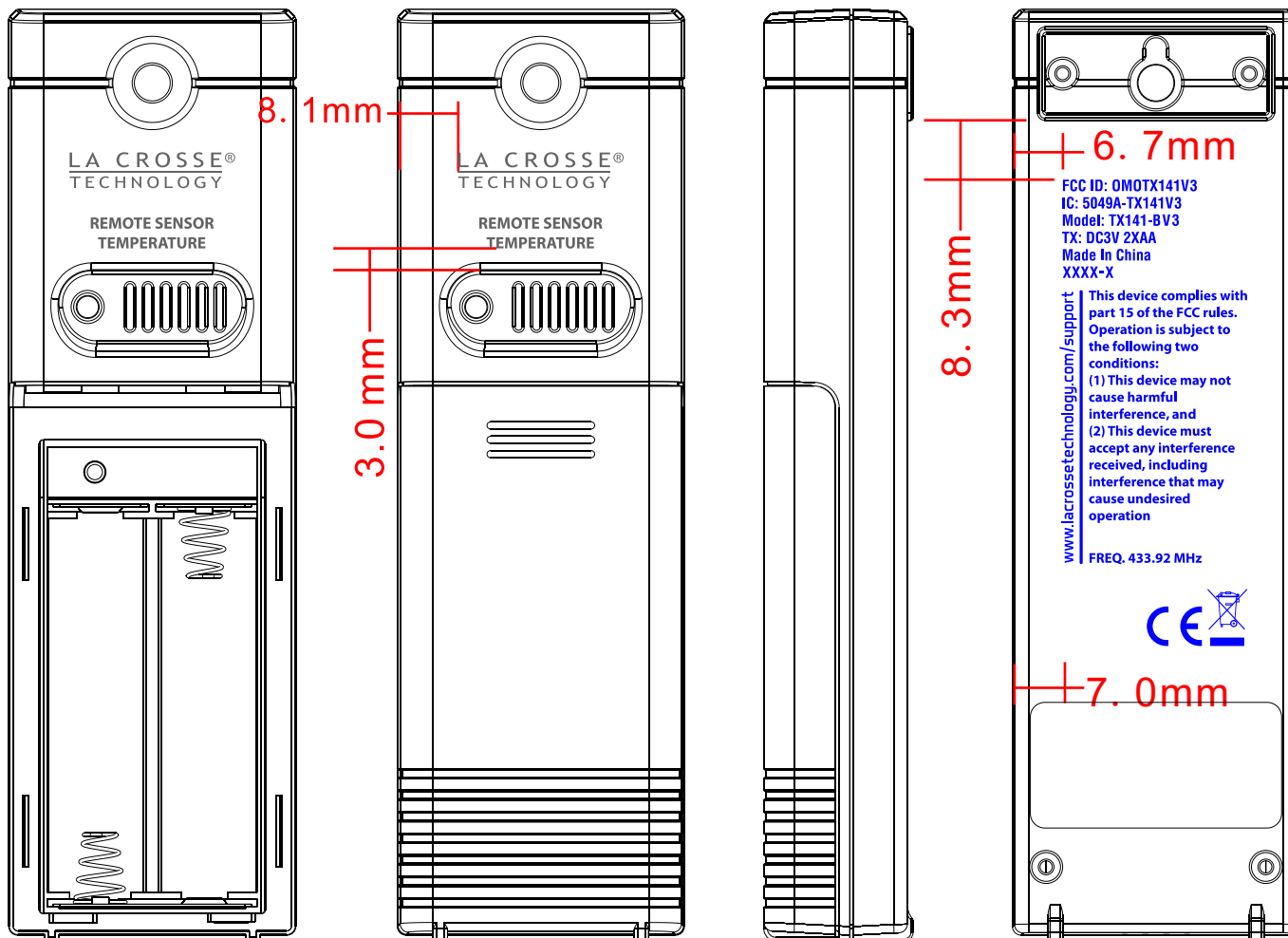




前壳 白色(陶瓷白)射出, 不喷漆,
 丝印1道PANTONE COOL GRAY 11C
 后壳 白色(陶瓷白)射出, 不喷漆,
 丝印1道PANTONE COOL GRAY 11C
 电池门 白色(陶瓷白)射出, 不喷漆, 不丝印
 塞子 白色(陶瓷白)射出, 不喷漆, 不丝印
 LED座 白色(陶瓷白)射出, 不喷漆, 不丝印
 按键 白色(陶瓷白)射出, 不喷漆, 不丝印
 盖子 白色(陶瓷白)射出, 不喷漆, 不丝印

机型	TX141-BV3		
制作	黄国炆	经理核准	
核准	结构	电子	业务
版本	V1.0	日期	18.03.17



LA CROSSE®
TECHNOLOGY

REMOTE SENSOR
TEMPERATURE

丝印PANTONE COOL GRAY 11C
比例1: 1

FCC ID: OMOTX141V3
IC: 5049A-TX141V3
Model: TX141-BV3
TX: DC3V 2XAA
Made In China
XXXX-X

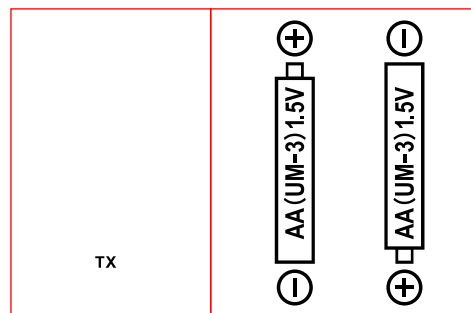
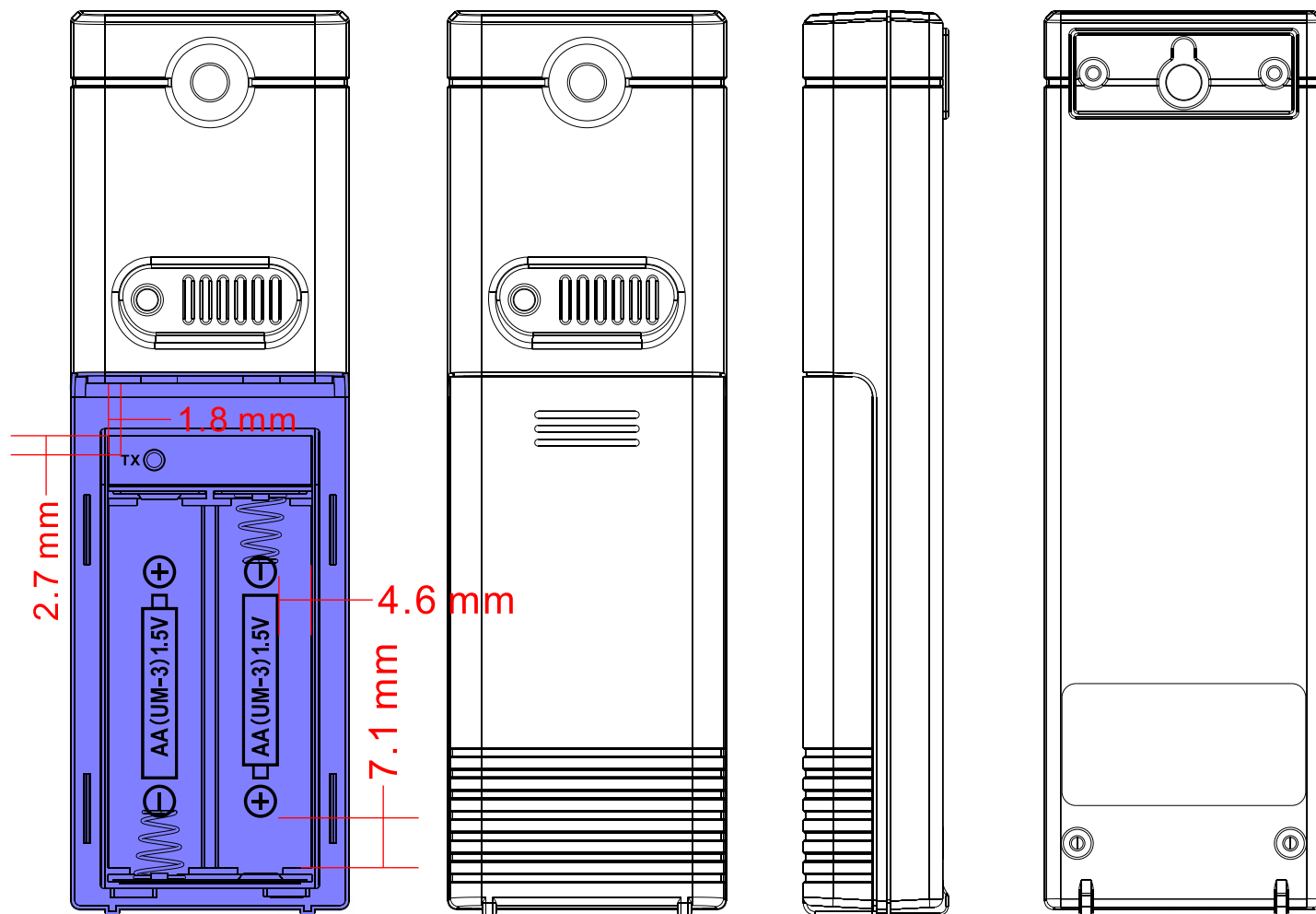
This device complies with part 15 of the FCC rules. Operation is subject to the following two conditions:
(1) This device may not cause harmful interference, and
(2) This device must accept any interference received, including interference that may cause undesired operation

FREQ. 433.92 MHz

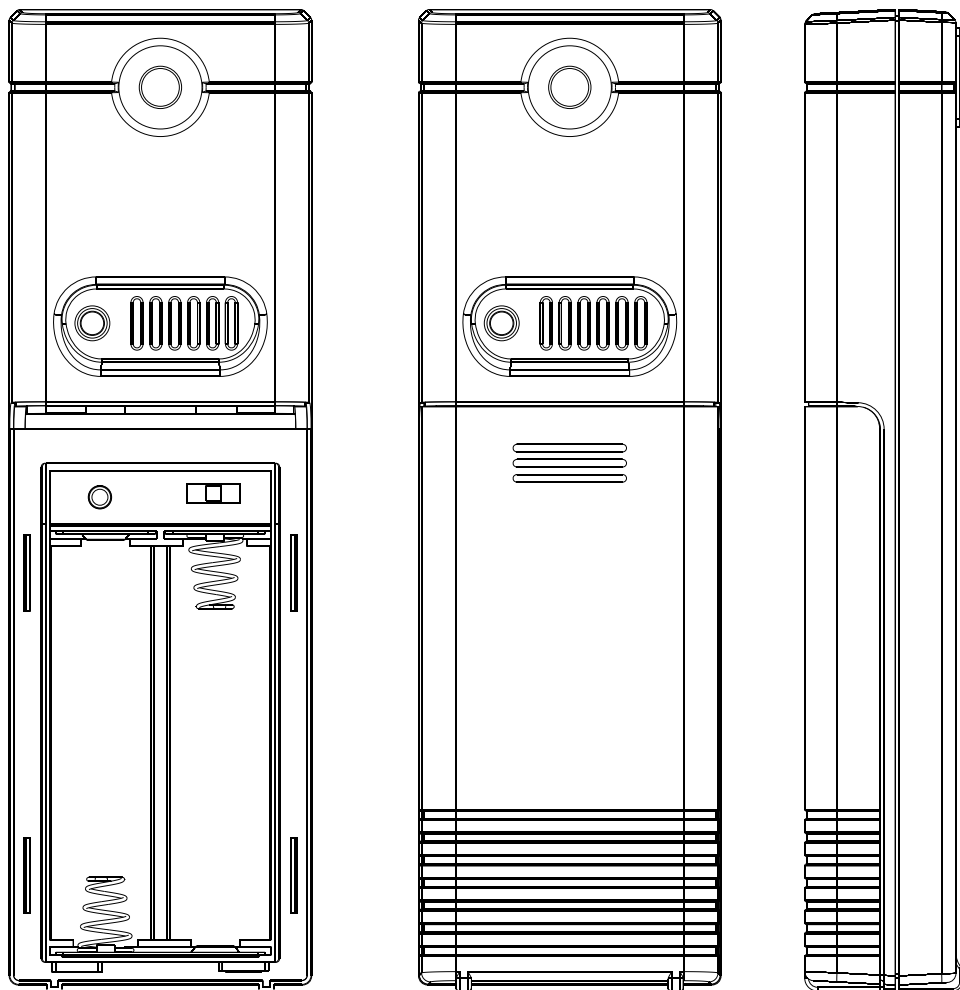


丝印PANTONE COOL GRAY 11C
比例1: 1

前壳 皮纹做JX-8009,
 蓝色区域不做皮纹
 后壳 皮纹做JX-8009
 电池门 皮纹做JX-8009
 塞子 不做皮纹, 亮面
 LED座 不做皮纹, 亮面
 按键 不做皮纹, 亮面
 盖子 不做皮纹, 亮面

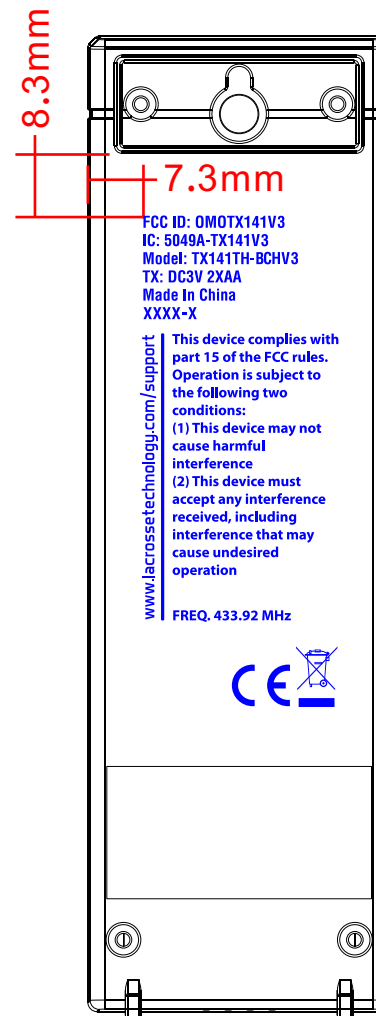
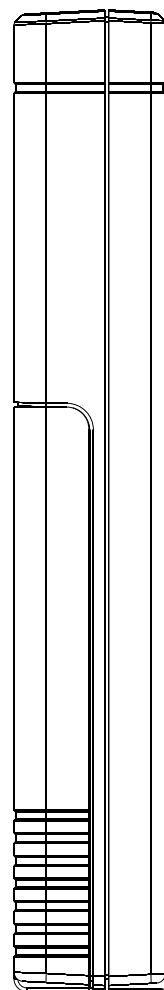
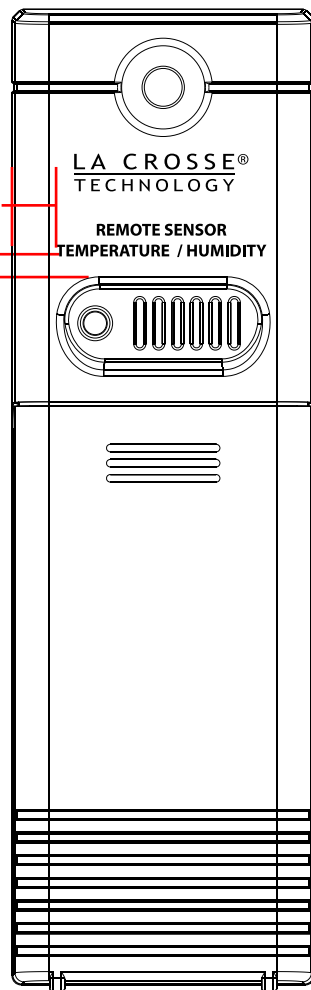
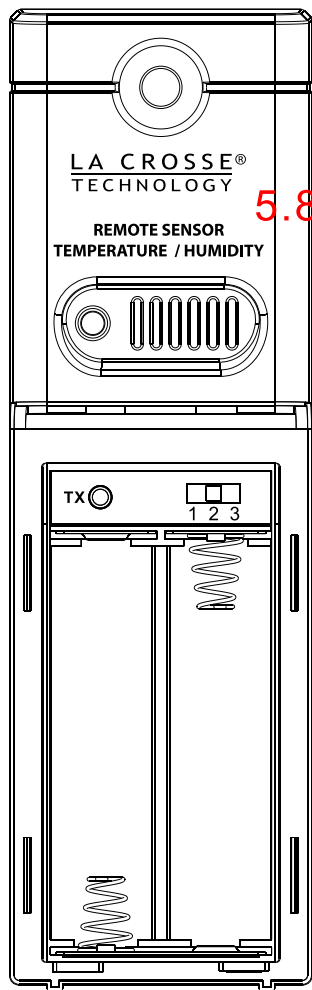


刻凸字, 比例1:1



前壳 白色(陶瓷白)射出, 不喷漆,
 丝印1道PANTONE COOL GRAY 11C
 后壳 白色(陶瓷白)射出, 不喷漆,
 丝印1道PANTONE COOL GRAY 11C
 电池门 白色(陶瓷白)射出, 不喷漆, 不丝印
 塞子 白色(陶瓷白)射出, 不喷漆, 不丝印
 LED座 白色(陶瓷白)射出, 不喷漆, 不丝印
 按键 白色(陶瓷白)射出, 不喷漆, 不丝印
 盖子 白色(陶瓷白)射出, 不喷漆, 不丝印

福州汉强电子有限公司			
机型	TX141TH-BCHV3		
制作	黄国炆	经理核准	
核准	结构	电子	业务
版本	V1.0	日期	18.03.17



LA CROSSE®
TECHNOLOGY

REMOTE SENSOR
TEMPERATURE / HUMIDITY

丝印PANTONE COOL GRAY 11C
比例1: 1

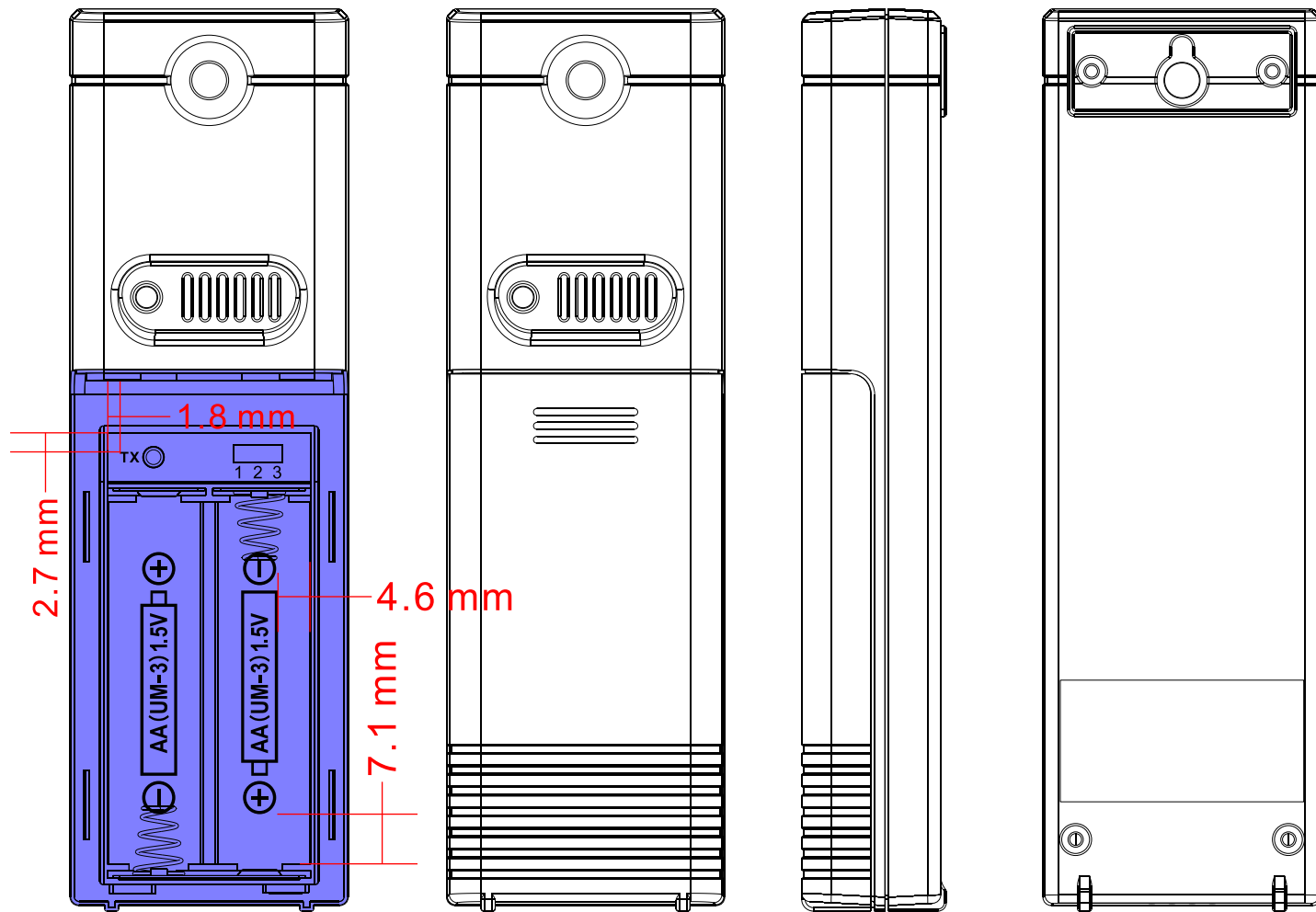
FCC ID: 0MOTX141V3
 IC: 5049A-TX141V3
 Model: TX141TH-BCHV3
 TX: DC3V 2XAA
 Made In China
 XXXX-X

www.lacrosstechnology.com/support This device complies with part 15 of the FCC rules. Operation is subject to the following two conditions:
 (1) This device may not cause harmful interference
 (2) This device must accept any interference received, including interference that may cause undesired operation

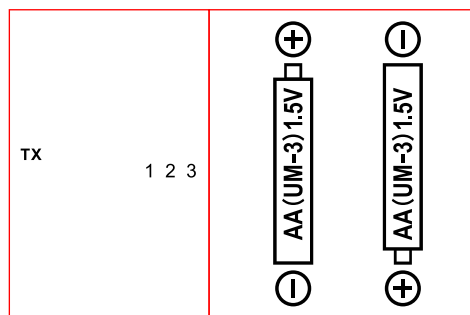
FREQ. 433.92 MHz



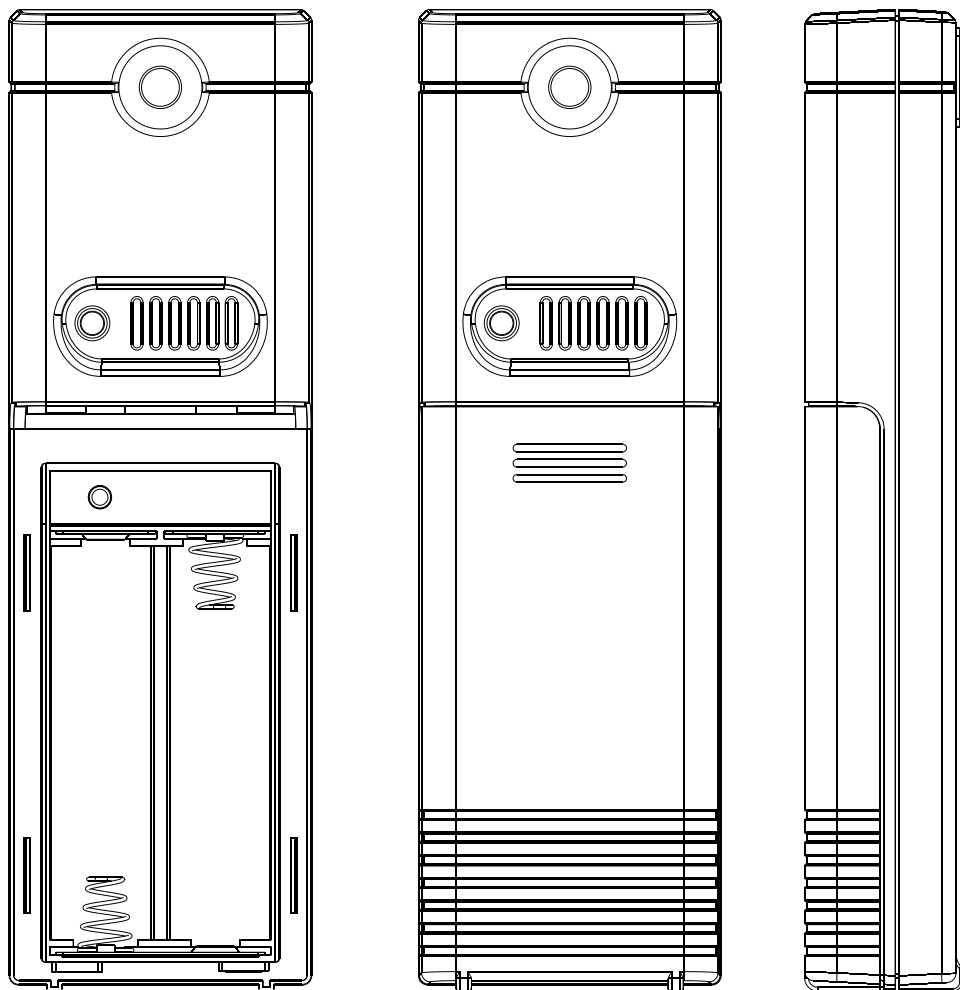
丝印PANTONE COOL GRAY 11C
比例1: 1



前壳 皮纹做JX-8009,
 蓝色区域不做皮纹
 后壳 皮纹做JX-8009
 电池门 皮纹做JX-8009
 塞子 不做皮纹, 亮面
 LED座 不做皮纹, 亮面
 按键 不做皮纹, 亮面
 盖子 不做皮纹, 亮面

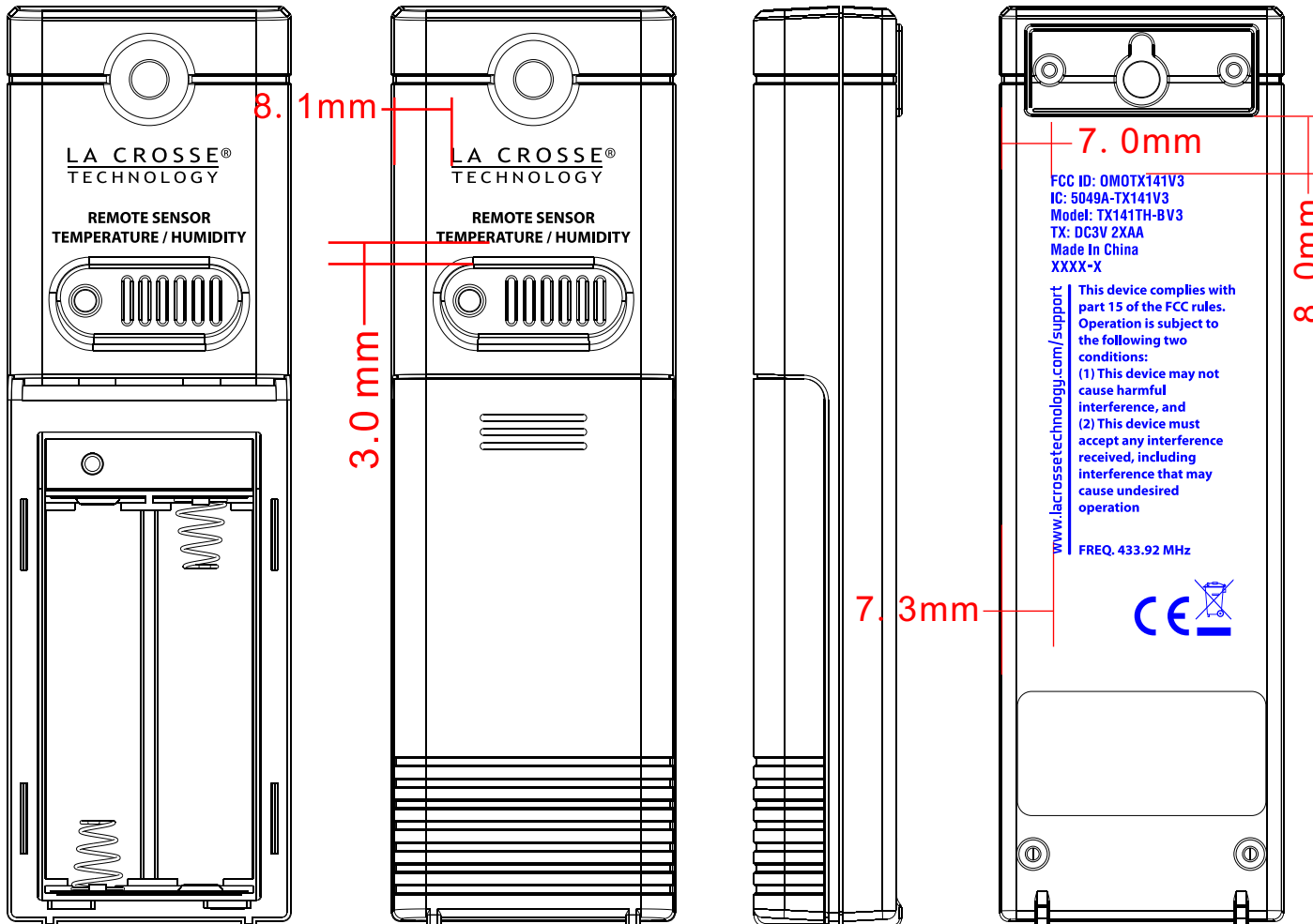


刻凸字, 比例1:1



前壳 白色(陶瓷白)射出, 不喷漆,
 丝印1道PANTONE COOL GRAY 11C
 后壳 白色(陶瓷白)射出, 不喷漆,
 丝印1道PANTONE COOL GRAY 11C
 电池门 白色(陶瓷白)射出, 不喷漆, 不丝印
 塞子 白色(陶瓷白)射出, 不喷漆, 不丝印
 LED座 白色(陶瓷白)射出, 不喷漆, 不丝印
 按键 白色(陶瓷白)射出, 不喷漆, 不丝印
 盖子 白色(陶瓷白)射出, 不喷漆, 不丝印

福州汉强电子有限公司			
机型	TX141TH-BV3		
制作	黄国炆	经理核准	
核准	结构	电子	业务
版本	V1.0	日期	18.03.17



LA CROSSE®
TECHNOLOGY

REMOTE SENSOR
TEMPERATURE / HUMIDITY

丝印PANTONE COOL GRAY 11C
比例1: 1

FCC ID: 0MOTX141V3
IC: 5049A-TX141V3
Model: TX141TH-BV3
TX: DC3V 2XAA
Made In China
XXXX-X

www.lacrosstechnology.com/support This device complies with part 15 of the FCC rules. Operation is subject to the following two conditions:
(1) This device may not cause harmful interference, and
(2) This device must accept any interference received, including interference that may cause undesired operation
FREQ. 433.92 MHz

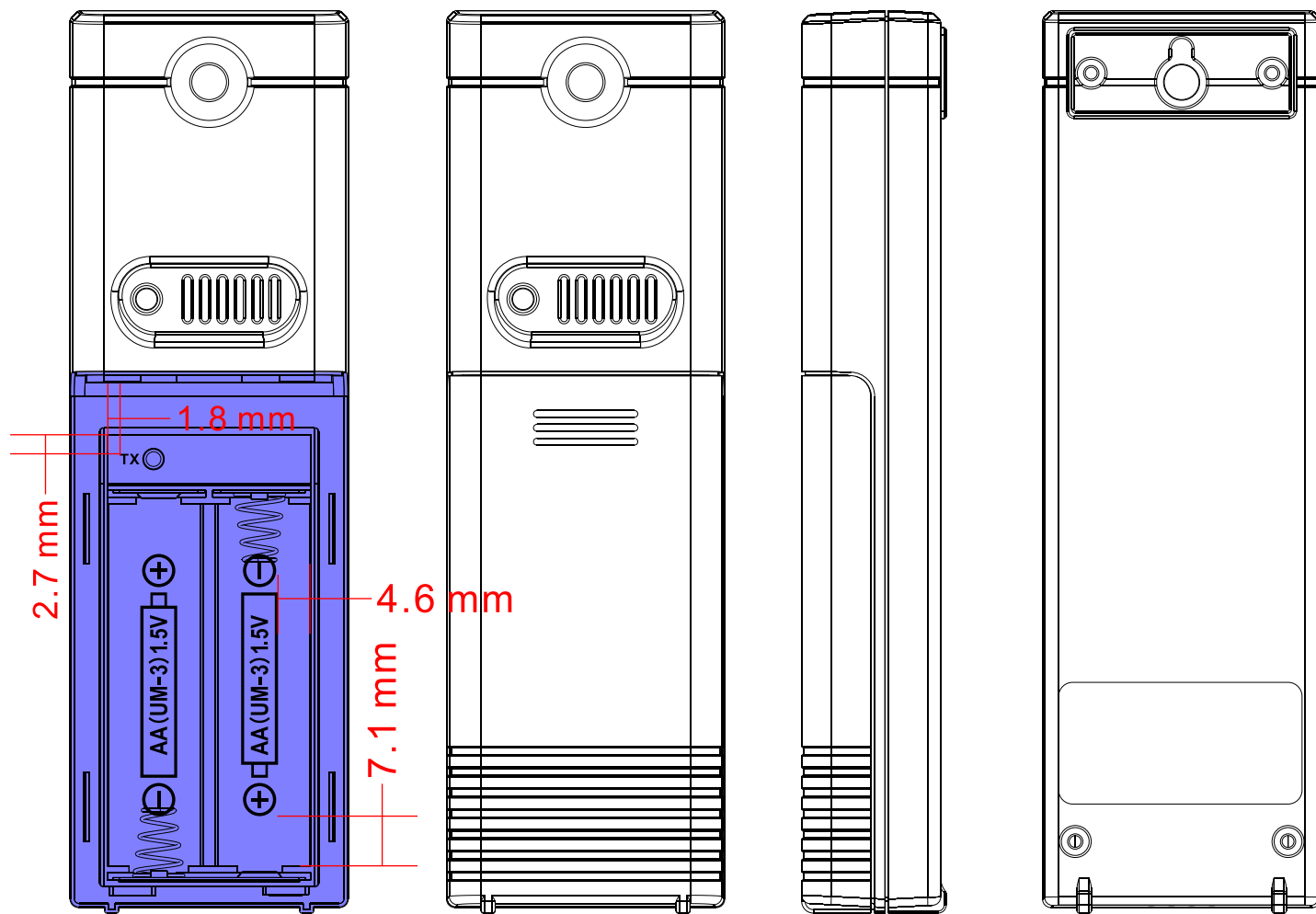


FCC ID: 0MOTX141V3
IC: 5049A-TX141V3
Model: TX141TH-BV3
TX: DC3V 2XAA
Made In China
XXXX-X

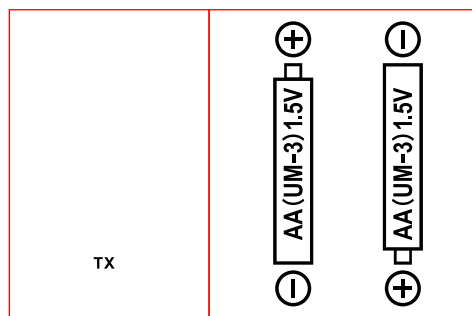
www.lacrosstechnology.com/support This device complies with part 15 of the FCC rules. Operation is subject to the following two conditions:
(1) This device may not cause harmful interference, and
(2) This device must accept any interference received, including interference that may cause undesired operation
FREQ. 433.92 MHz



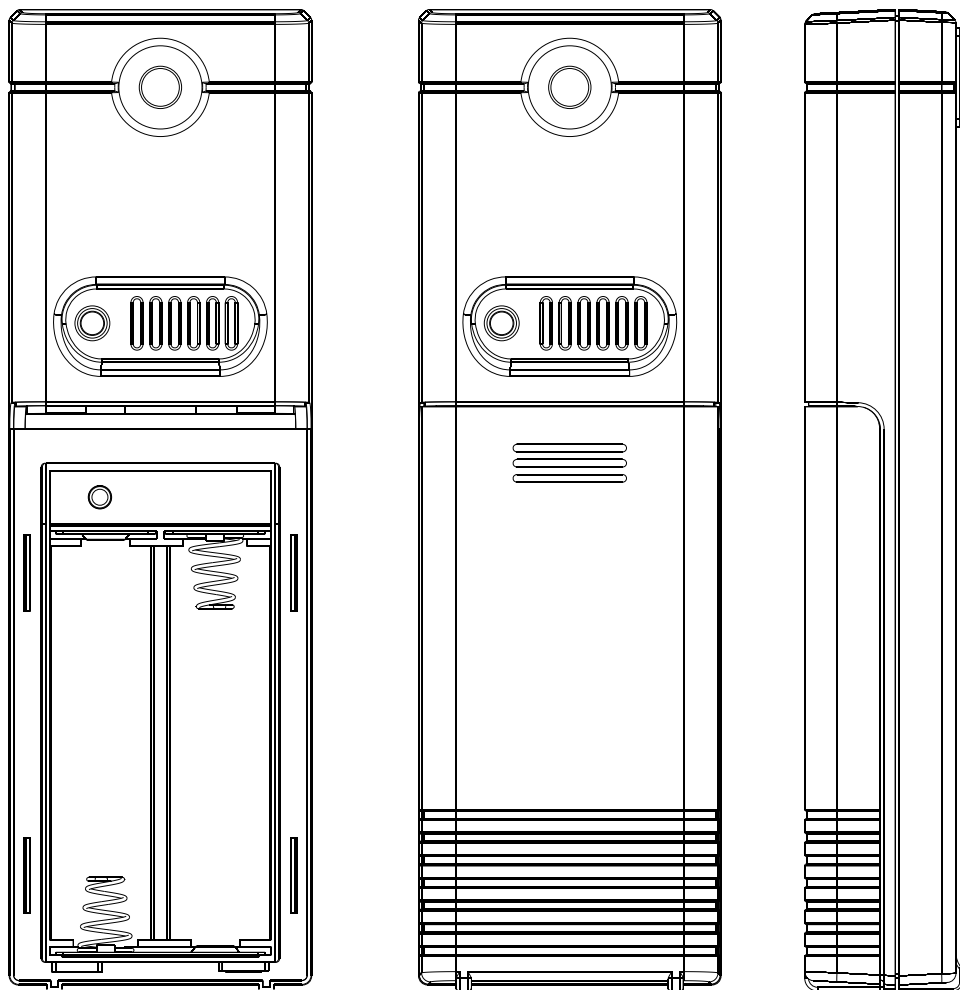
丝印PANTONE COOL GRAY 11C
比例1: 1



前壳 皮纹做JX-8009,
 蓝色区域不做皮纹
 后壳 皮纹做JX-8009
 电池门 皮纹做JX-8009
 塞子 不做皮纹, 亮面
 LED座 不做皮纹, 亮面
 按键 不做皮纹, 亮面
 盖子 不做皮纹, 亮面

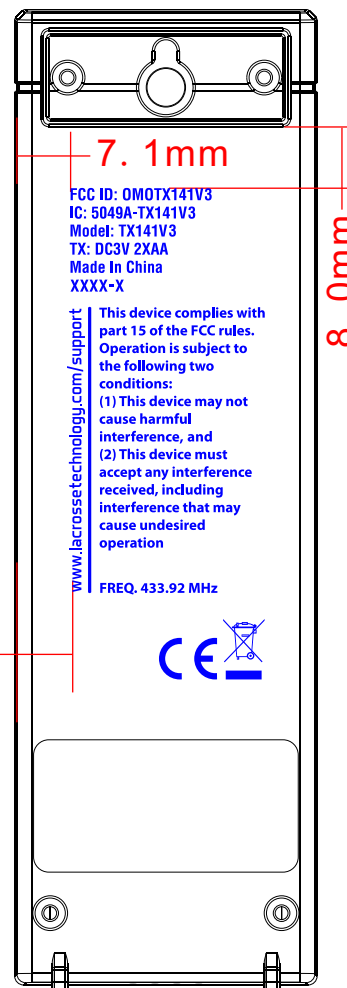
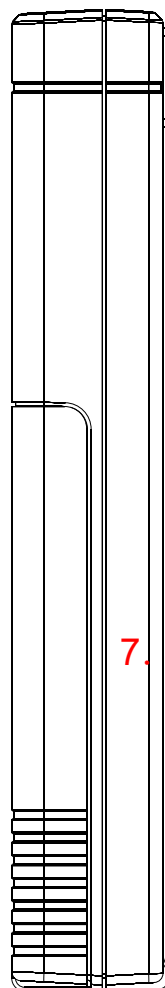
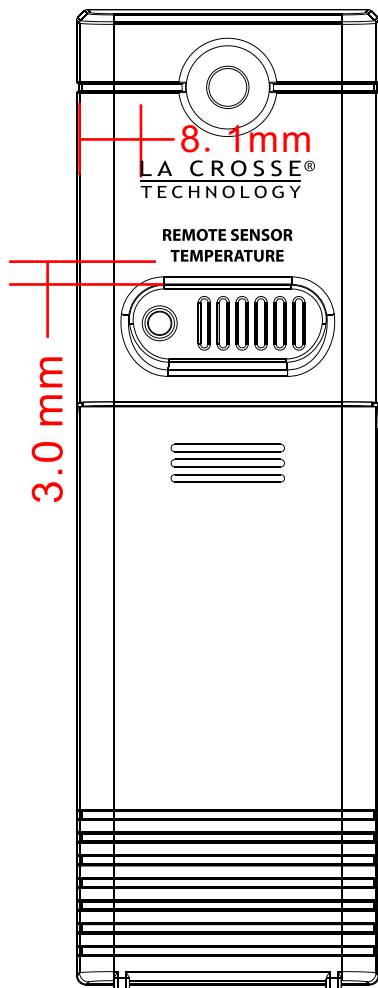
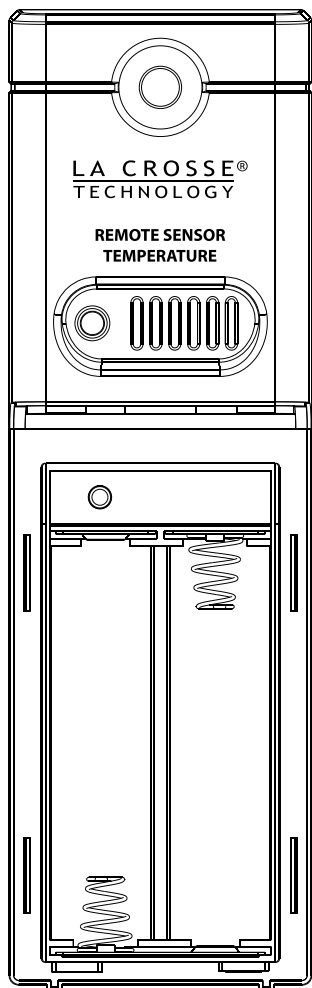


刻凸字, 比例1:1



前壳 白色(陶瓷白)射出, 不喷漆,
 丝印1道PANTONE COOL GRAY 11C
 后壳 白色(陶瓷白)射出, 不喷漆,
 丝印1道PANTONE COOL GRAY 11C
 电池门 白色(陶瓷白)射出, 不喷漆, 不丝印
 塞子 白色(陶瓷白)射出, 不喷漆, 不丝印
 LED座 白色(陶瓷白)射出, 不喷漆, 不丝印
 按键 白色(陶瓷白)射出, 不喷漆, 不丝印
 盖子 白色(陶瓷白)射出, 不喷漆, 不丝印

福州汉强电子有限公司			
机型	TX141V3		
制作	黄国炆	经理核准	
核准	结构	电子	业务
版本	V1.0	日期	18.03.17



LA CROSSE®
 TECHNOLOGY

REMOTE SENSOR
 TEMPERATURE

丝印PANTONE COOL GRAY 11C
 比例1: 1

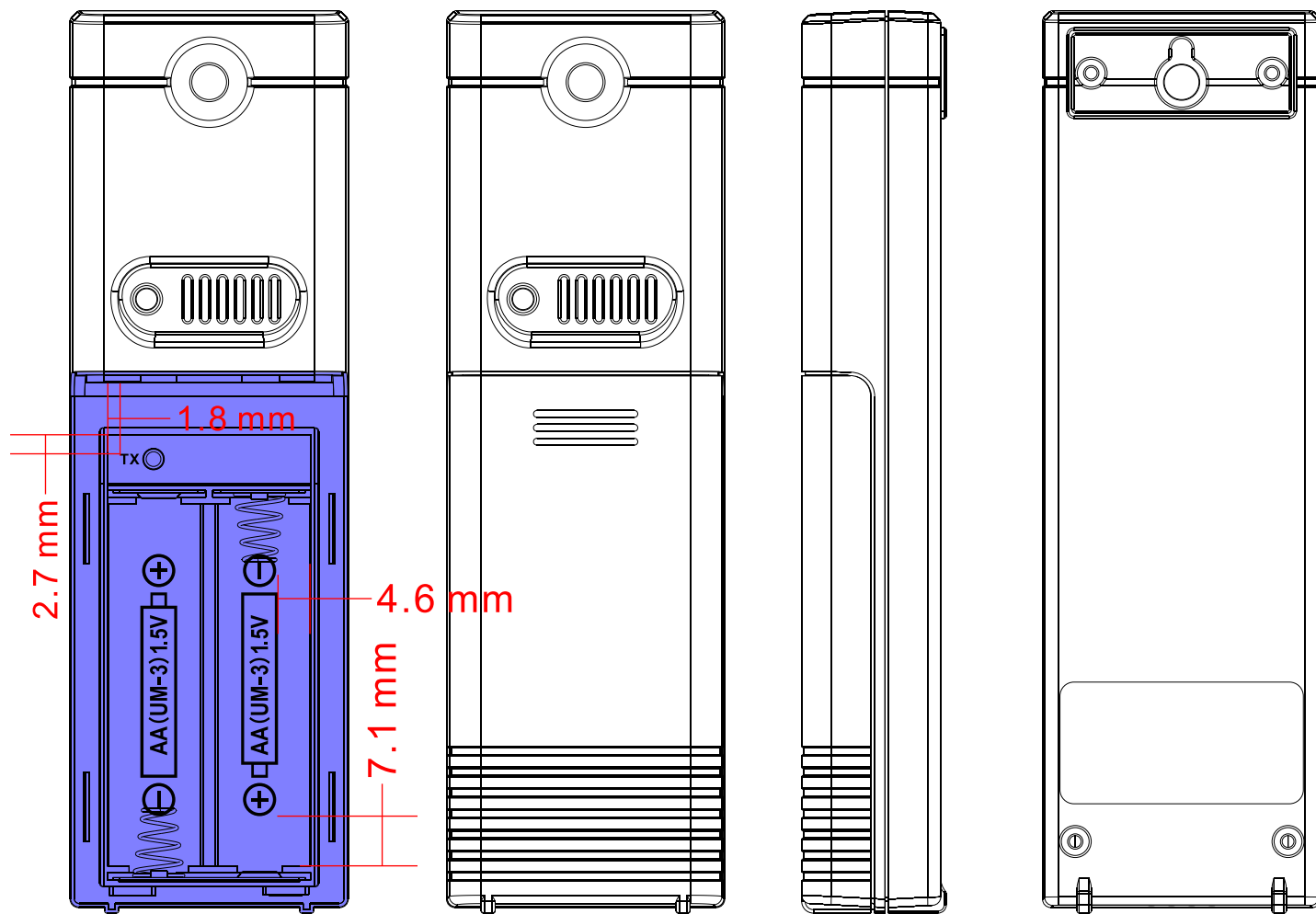
FCC ID: 0MOTX141V3
 IC: 5049A-TX141V3
 Model: TX141V3
 TX: DC3V 2XAA
 Made In China
 XXXX-X

This device complies with part 15 of the FCC rules. Operation is subject to the following two conditions:
 (1) This device may not cause harmful interference, and
 (2) This device must accept any interference received, including interference that may cause undesired operation

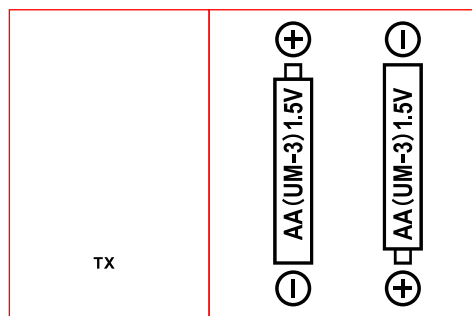
www.lacrosstechnology.com/support
 FREQ. 433.92 MHz



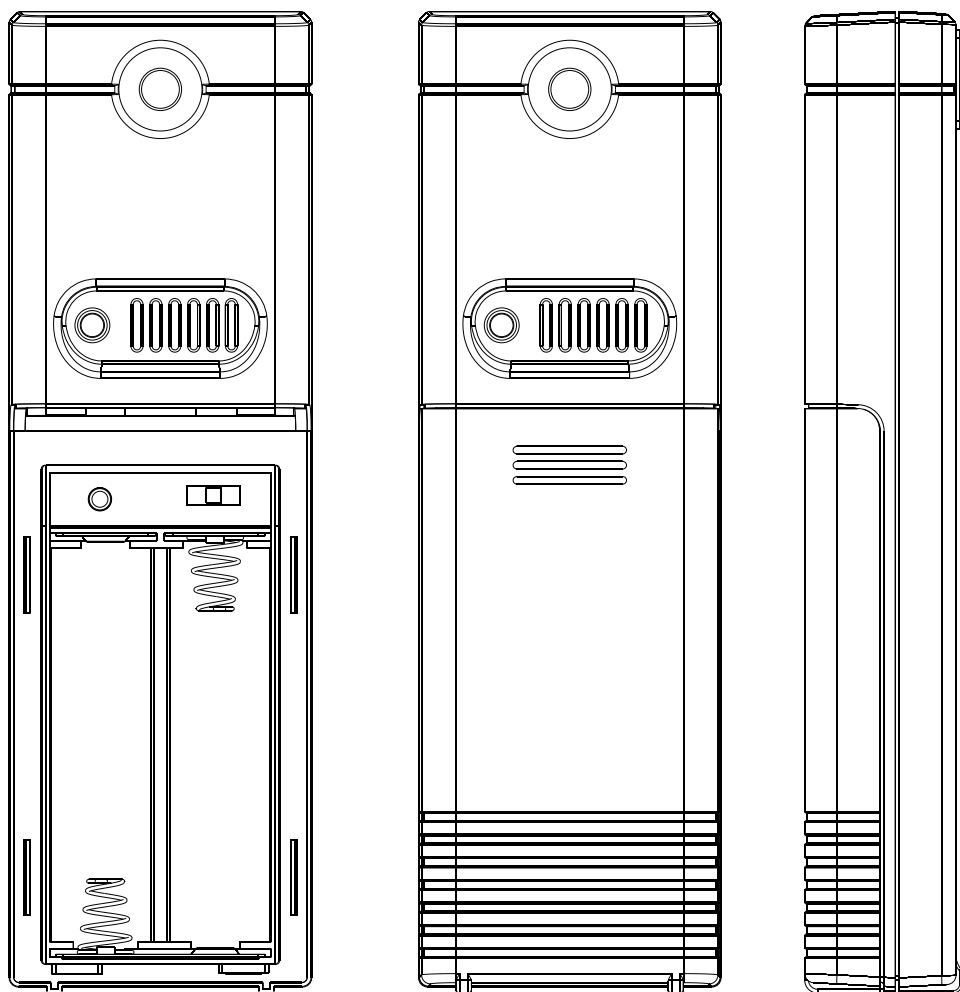
丝印PANTONE COOL GRAY 11C
 比例1: 1



前壳 皮纹做JX-8009,
 蓝色区域不做皮纹
 后壳 皮纹做JX-8009
 电池门 皮纹做JX-8009
 塞子 不做皮纹, 亮面
 LED座 不做皮纹, 亮面
 按键 不做皮纹, 亮面
 盖子 不做皮纹, 亮面

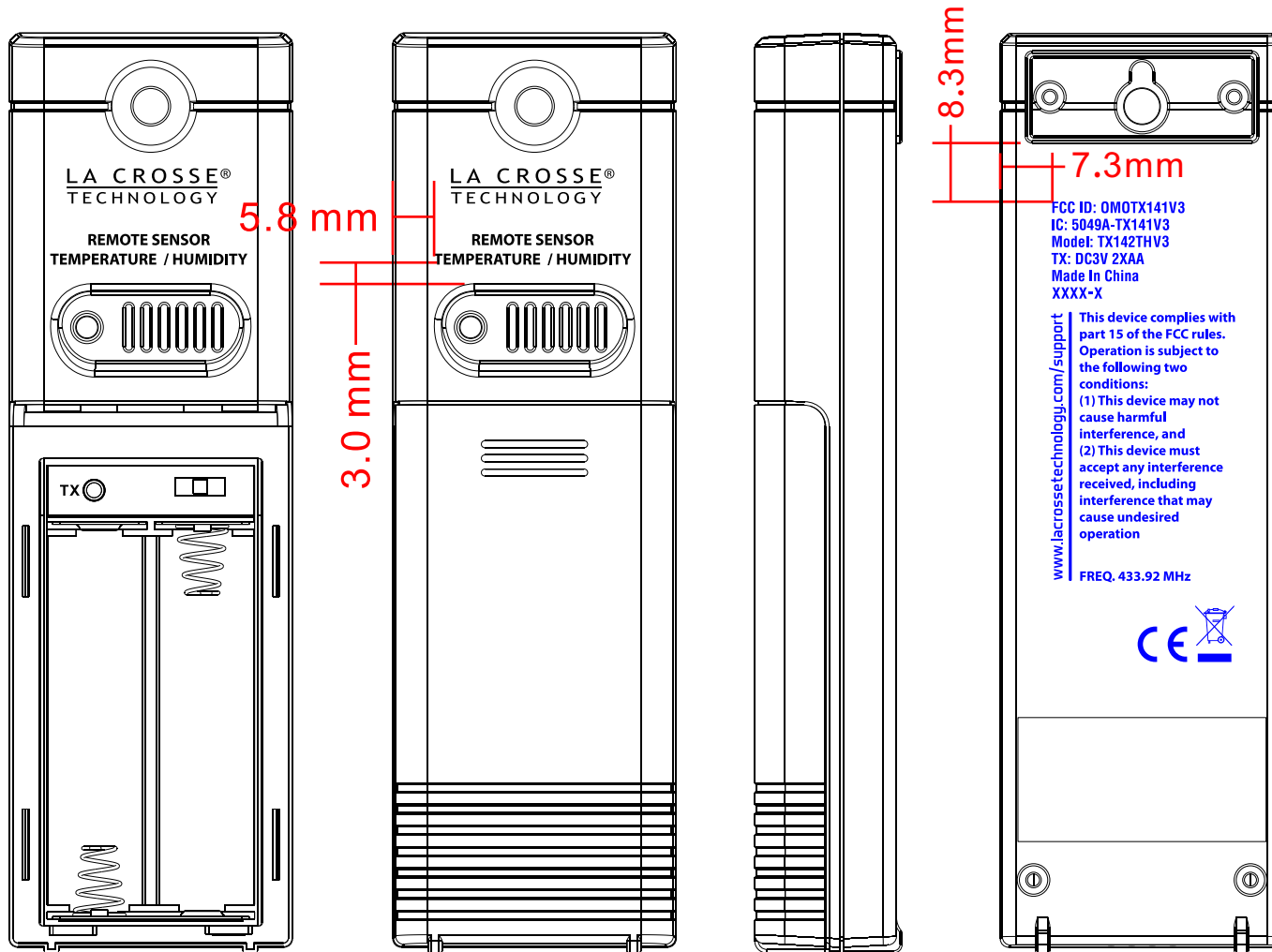


刻凸字, 比例1:1



前壳 白色(陶瓷白)射出, 不喷漆,
 丝印1道PANTONE COOL GRAY 11C
 后壳 白色(陶瓷白)射出, 不喷漆,
 丝印1道PANTONE COOL GRAY 11C
 电池门 白色(陶瓷白)射出, 不喷漆, 不丝印
 塞子 白色(陶瓷白)射出, 不喷漆, 不丝印
 LED座 白色(陶瓷白)射出, 不喷漆, 不丝印
 按键 白色(陶瓷白)射出, 不喷漆, 不丝印
 盖子 白色(陶瓷白)射出, 不喷漆, 不丝印

福州汉强电子有限公司			
机型	TX142THV3		
制作	黄国炆	经理核准	
核准	结构	电子	业务
版本	V1.0	日期	18.03.17



LA CROSSE®
TECHNOLOGY

REMOTE SENSOR
TEMPERATURE / HUMIDITY

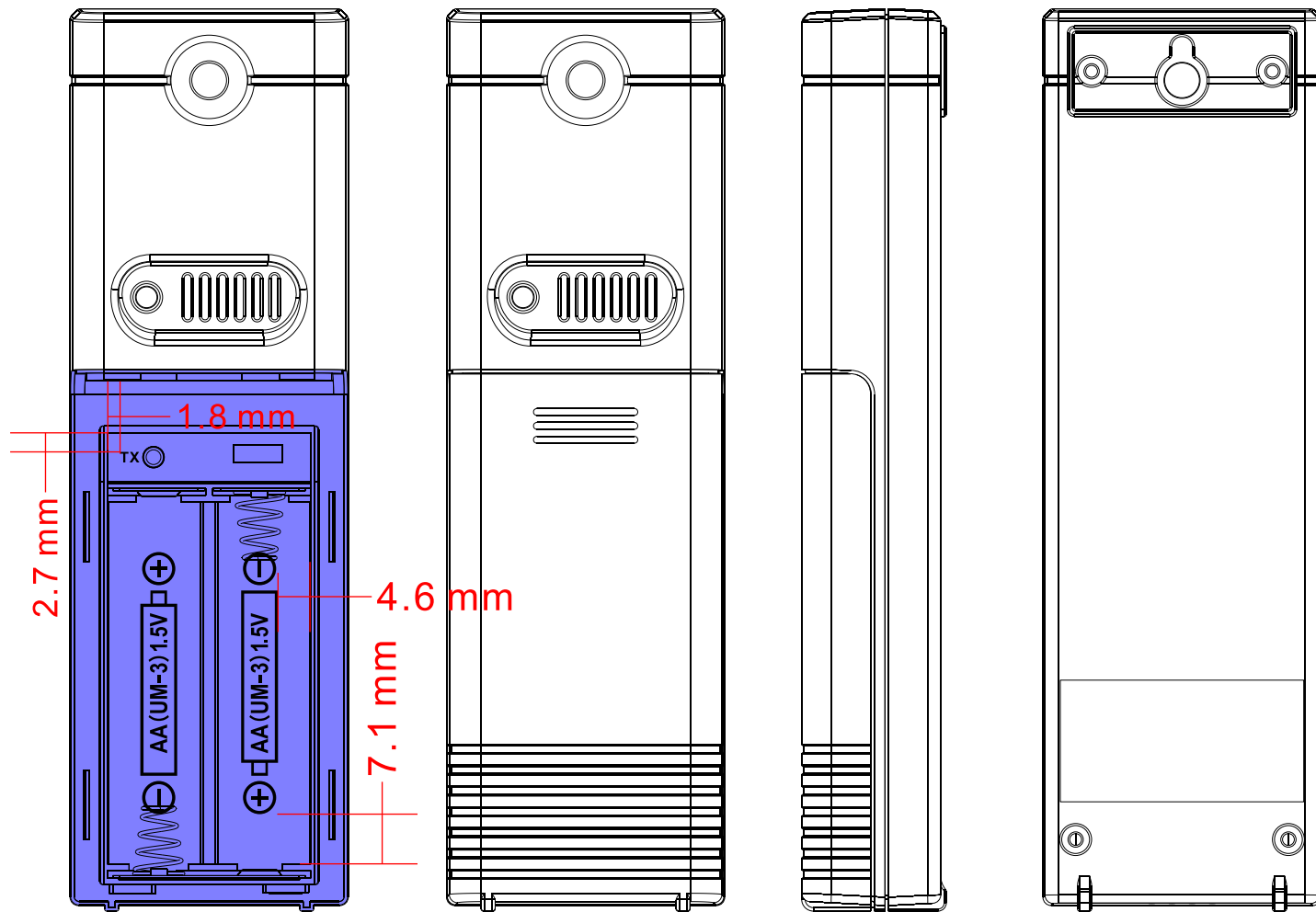
丝印PANTONE COOL GRAY 11C
比例1: 1

FCC ID: OMOTX141V3
IC: 5049A-TX141V3
Model: TX142THV3
TX: DC3V 2XAA
Made In China
XXXX-X

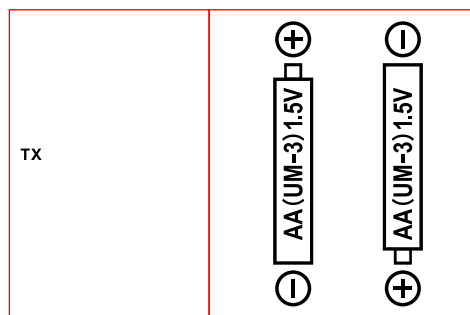
www.lacrossetechnology.com/support | This device complies with part 15 of the FCC rules. Operation is subject to the following two conditions:
(1) This device may not cause harmful interference, and
(2) This device must accept any interference received, including interference that may cause undesired operation
FREQ. 433.92 MHz



丝印PANTONE COOL GRAY 11C
比例1: 1



前壳 皮纹做JX-8009,
 蓝色区域不做皮纹
 后壳 皮纹做JX-8009
 电池门 皮纹做JX-8009
 塞子 不做皮纹, 亮面
 LED座 不做皮纹, 亮面
 按键 不做皮纹, 亮面
 盖子 不做皮纹, 亮面



刻凸字, 比例1:1