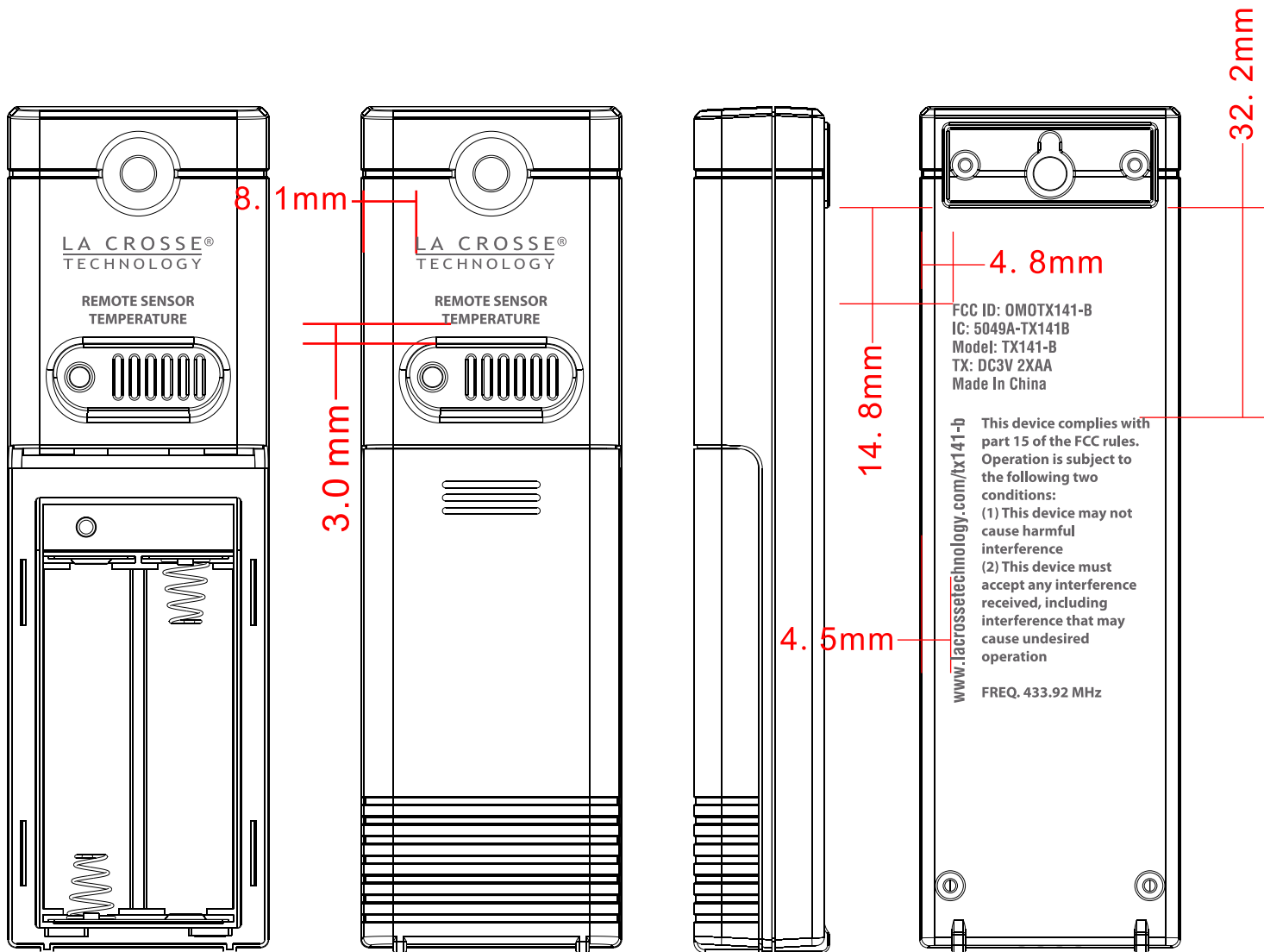


前壳 白色射出, 不喷漆, 有丝印
 后壳 白色射出, 不喷漆, 有丝印
 电池门 白色射出, 不喷漆, 不丝印
 塞子 白色射出, 不喷漆, 不丝印
 LED座 白色射出, 不喷漆, 不丝印
 按键 白色射出, 不喷漆, 不丝印
 盖子 白色射出, 不喷漆, 不丝印

机型	TX008-1A		
制作	黄国炆	经理核准	
核准	结构	电子	业务
版本	00	日期	13.02.01



LA CROSSE®
TECHNOLOGY

REMOTE SENSOR
TEMPERATURE

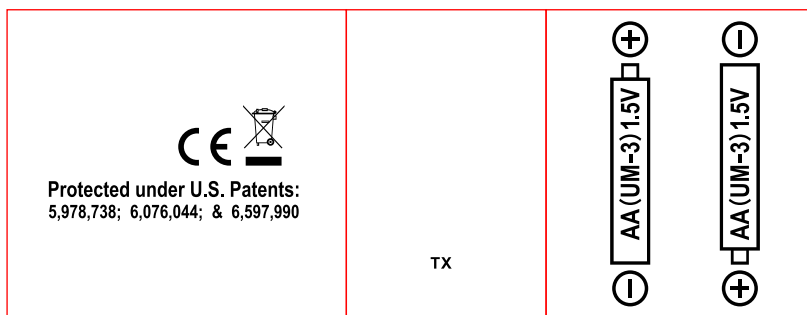
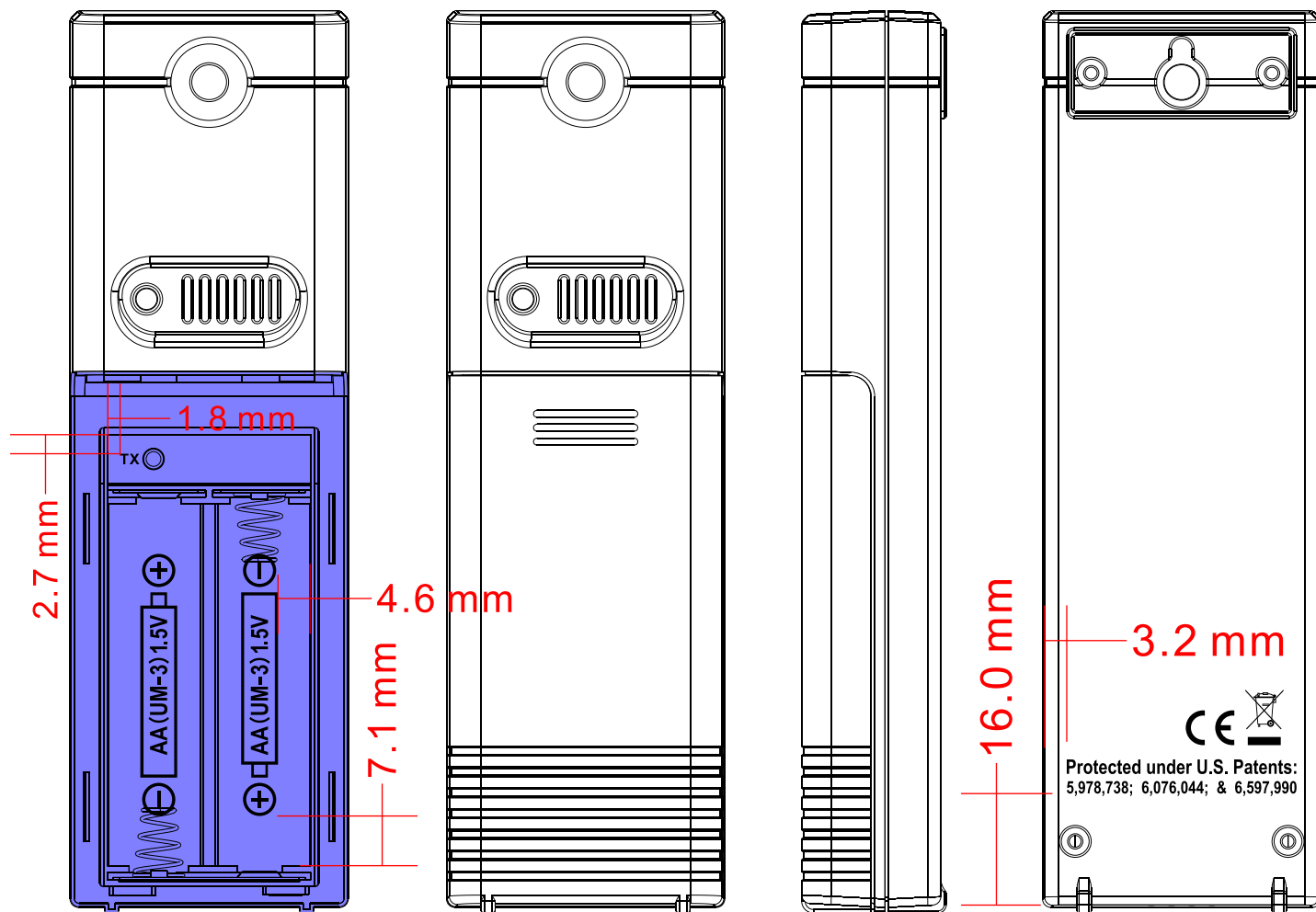
丝印PANTONE COOL GRAY 11C
比例1: 1

FCC ID: OMOTX141-B
IC: 5049A-TX141B
Model: TX141-B
TX: DC3V 2XAA
Made In China

www.lacrossetechnology.com/tx141-b This device complies with part 15 of the FCC rules. Operation is subject to the following two conditions:
(1) This device may not cause harmful interference
(2) This device must accept any interference received, including interference that may cause undesired operation
FREQ. 433.92 MHz

丝印PANTONE COOL GRAY 11C
比例1: 1

前壳 皮纹做JX-8009,
 蓝色区域不做皮纹
 后壳 皮纹做JX-8009
 电池门 皮纹做JX-8009
 塞子 不做皮纹, 亮面
 LED座 不做皮纹, 亮面
 按键 不做皮纹, 亮面
 盖子 不做皮纹, 亮面



刻凸字, 比例1:1