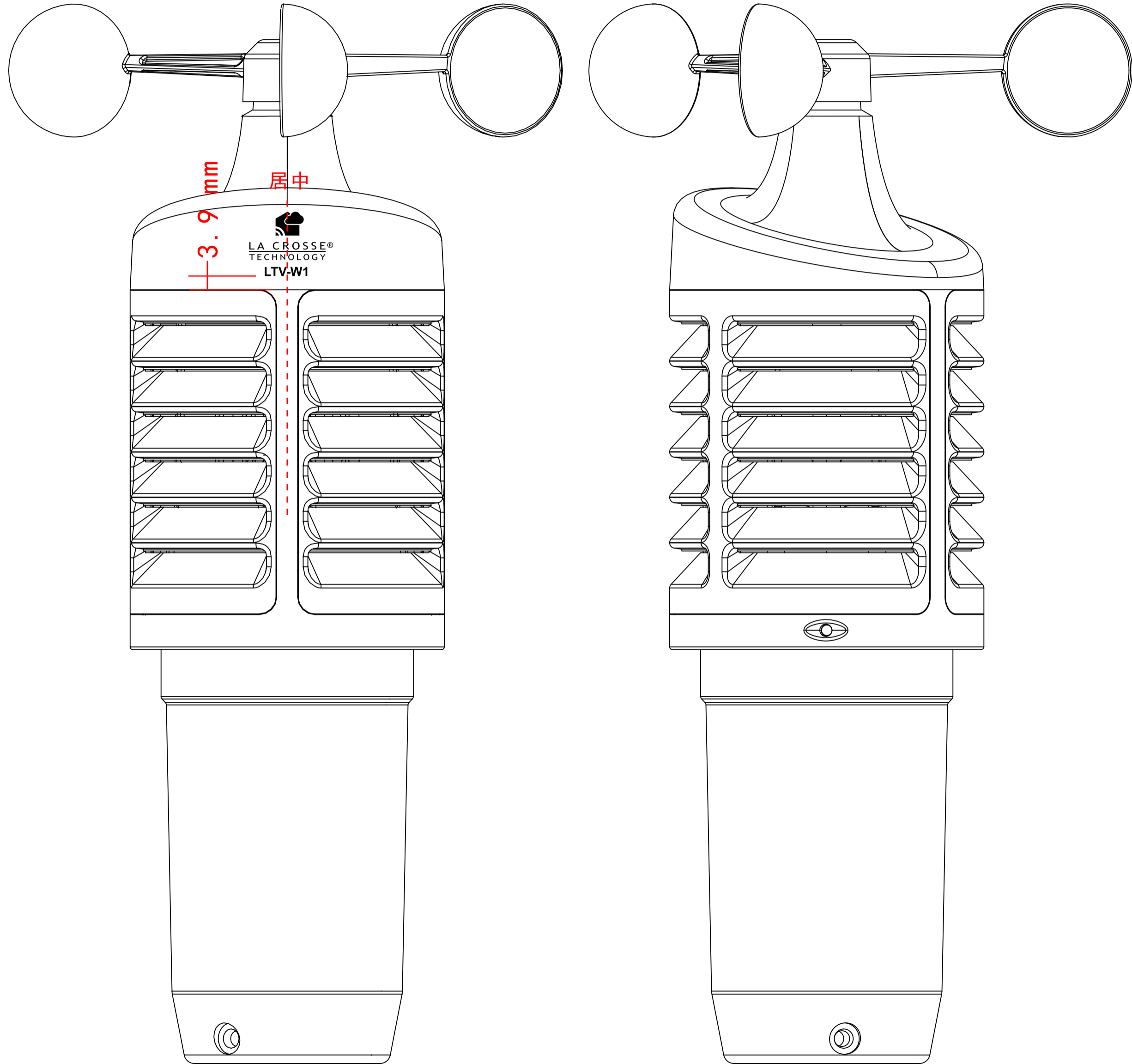
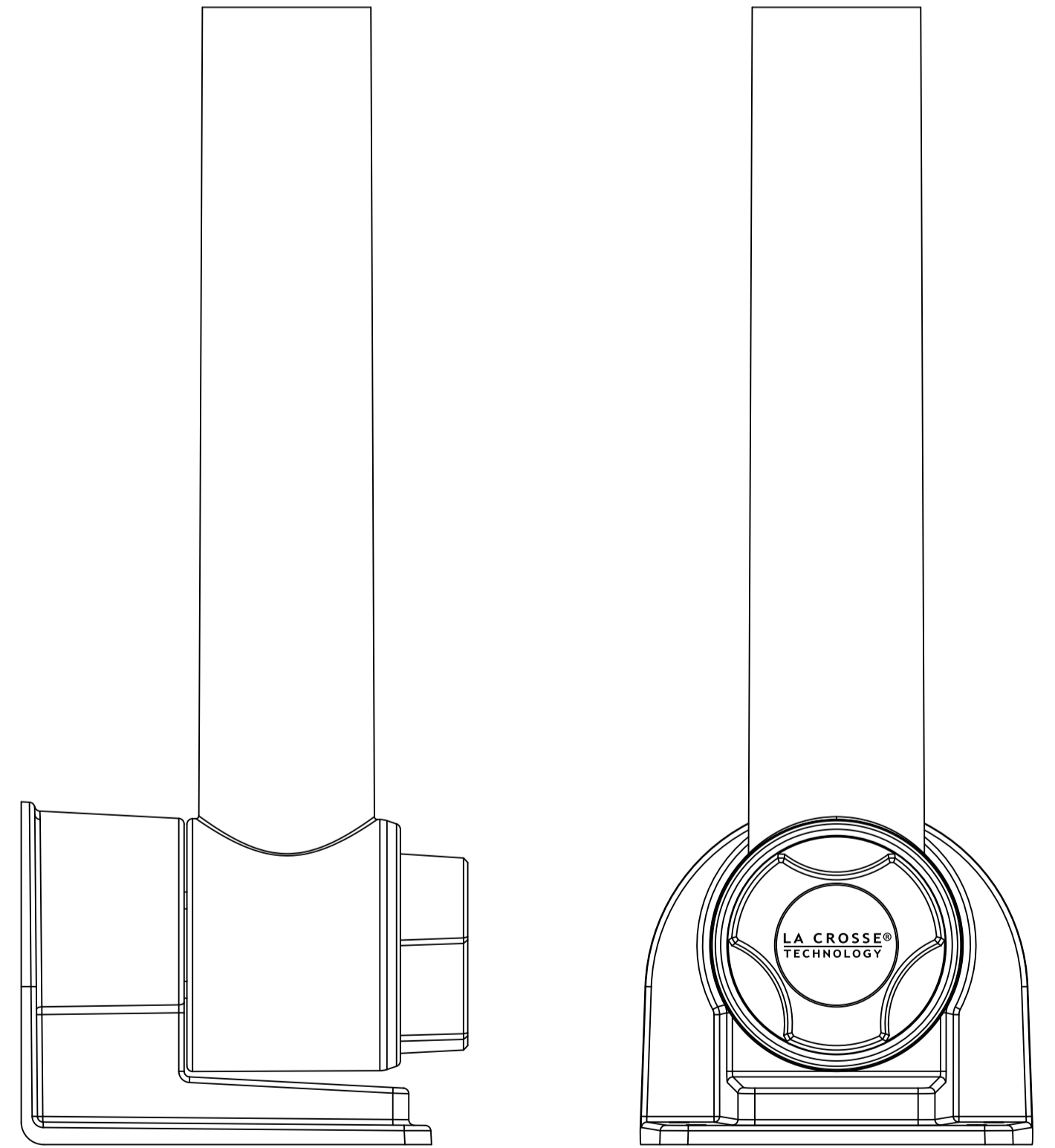




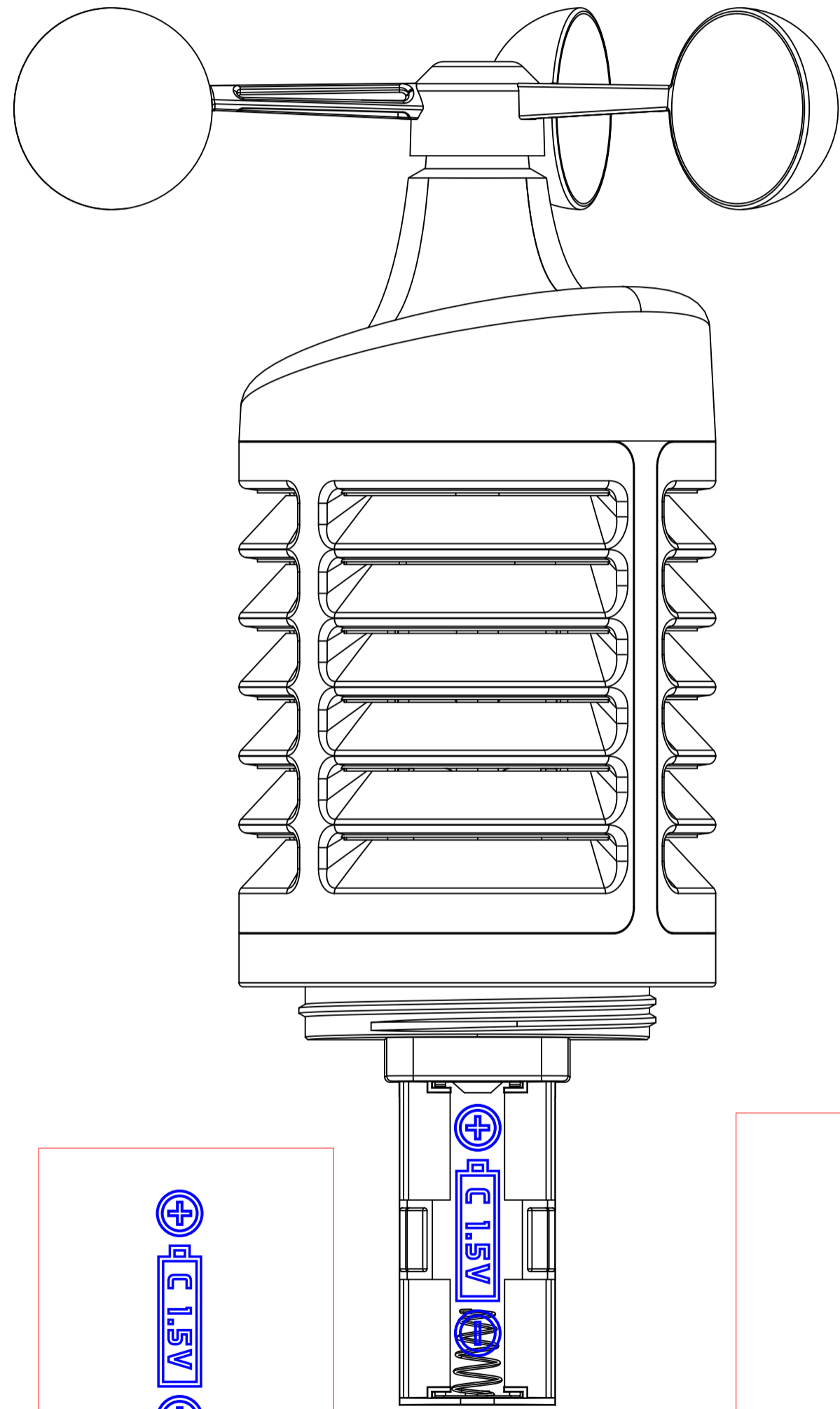
丝印黑色
比例1: 1



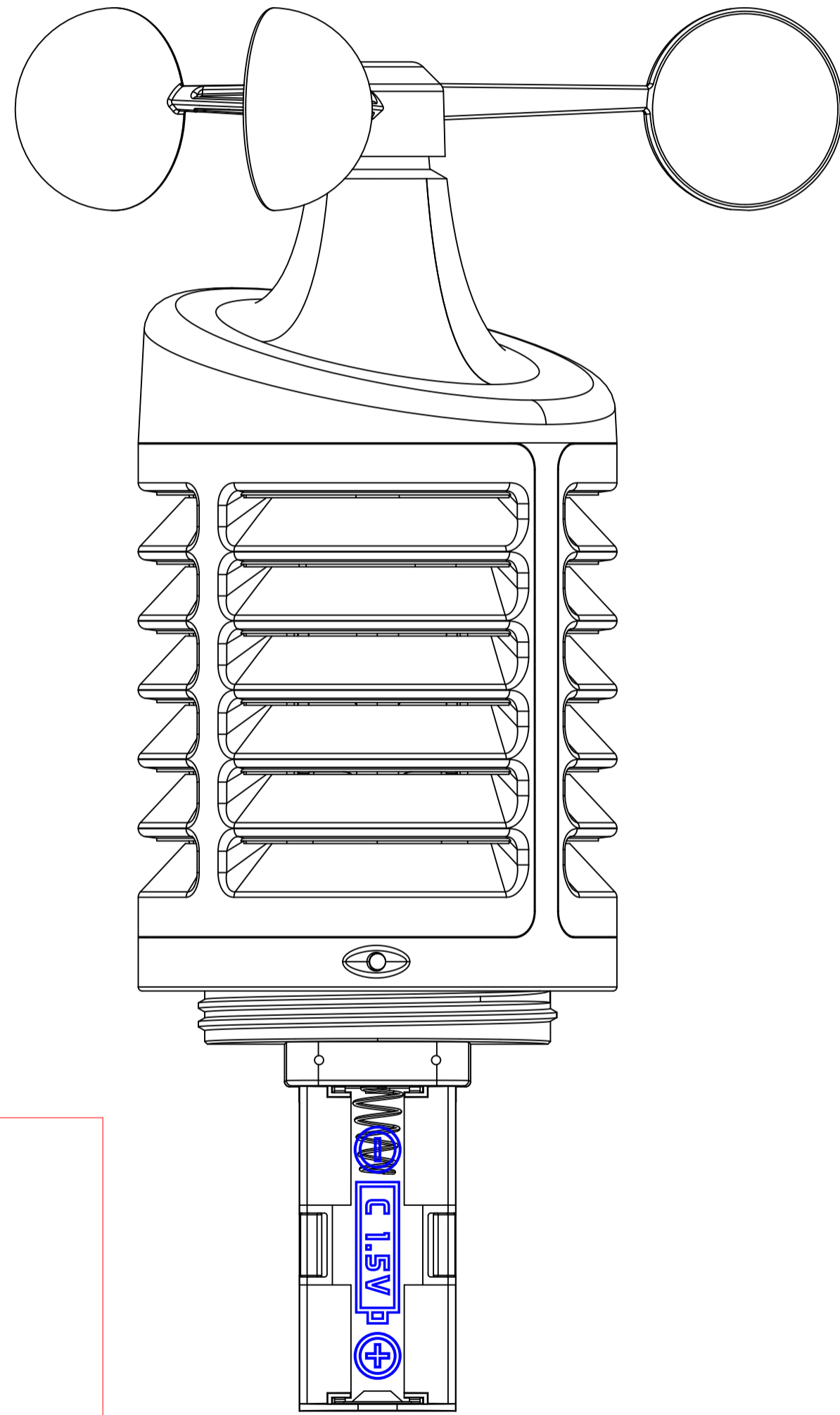
- 风杯 黑色射出, 不喷漆, 不丝印
- 主体 白色(陶瓷白)射出, 不喷漆, 丝印1道黑色
- 百叶窗 白色(陶瓷白)射出, 不喷漆, 不丝印
- 底壳 白色(陶瓷白)射出, 不喷漆, 不丝印
- 电池仓1 白色(陶瓷白)射出, 不喷漆, 不丝印
- 电池仓2 白色(陶瓷白)射出, 不喷漆, 不丝印
- 轴承座 白色(陶瓷白)射出, 不喷漆, 不丝印
- 磁铁座 白色(陶瓷白)射出, 不喷漆, 不丝印
- LED灯座 白色(陶瓷白)射出, 不喷漆, 不丝印
- 大防水笼 白色(陶瓷白)射出, 不喷漆, 不丝印
- 支架 白色(陶瓷白)射出, 不喷漆, 不丝印
- 底座 白色(陶瓷白)射出, 不喷漆, 不丝印
- 旋钮 白色(陶瓷白)射出, 不喷漆, 不丝印
- 旋钮配件 白色(陶瓷白)射出, 不喷漆, 不丝印



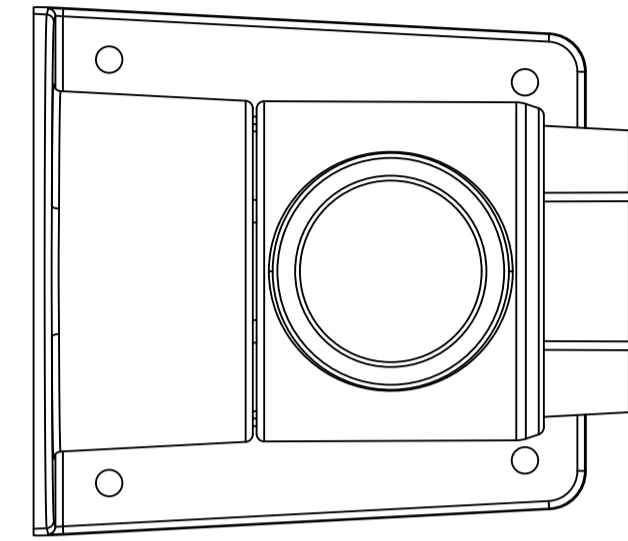
福州汉强电子有限公司			
机型	TX033-00-B		
制作	黄国炆	经理核准	
核准	结构	电子	业务
版本	V1.0	日期	17.05.23



刻凸字，字高0.2mm
比例1:1



刻凸字，字高0.2mm
比例1:1



刻凸字，字高0.3mm
比例1:1
注：这个LOGO刻字要刻高点，效果要清晰

