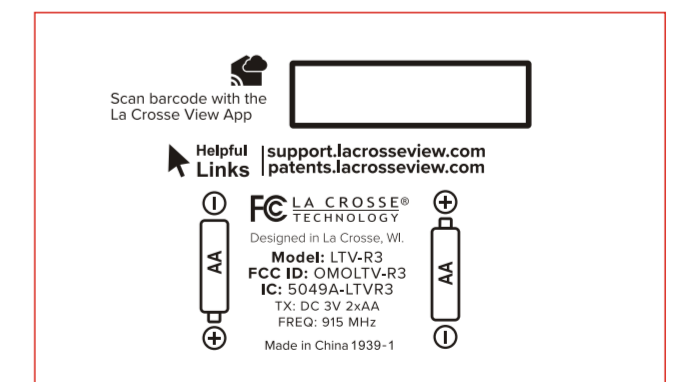
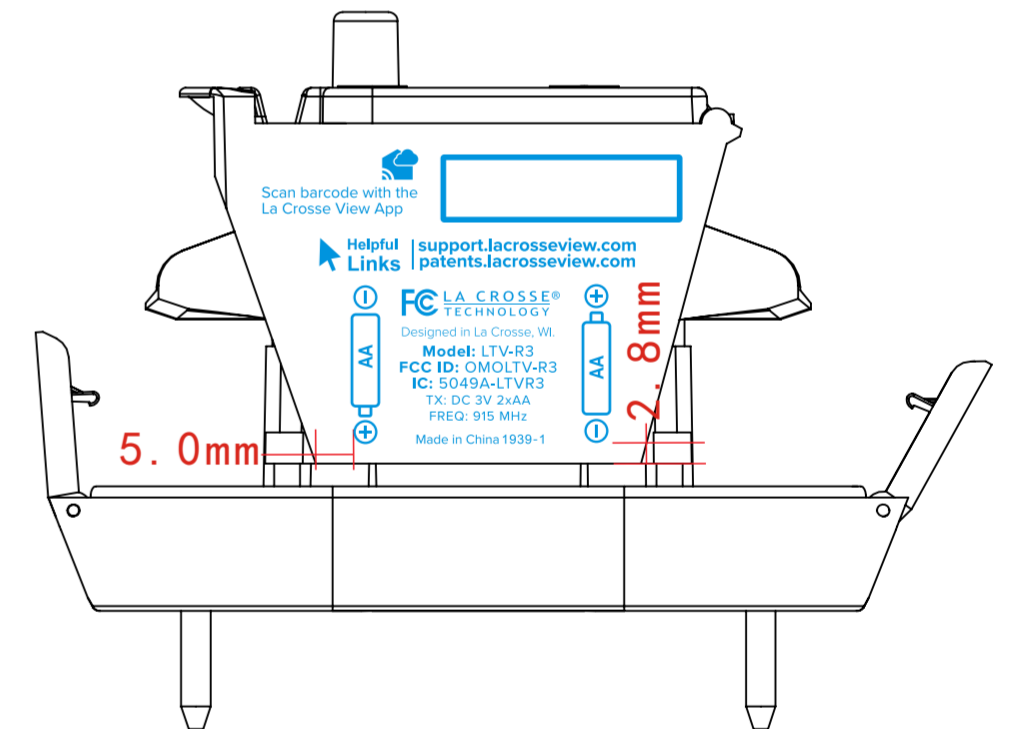
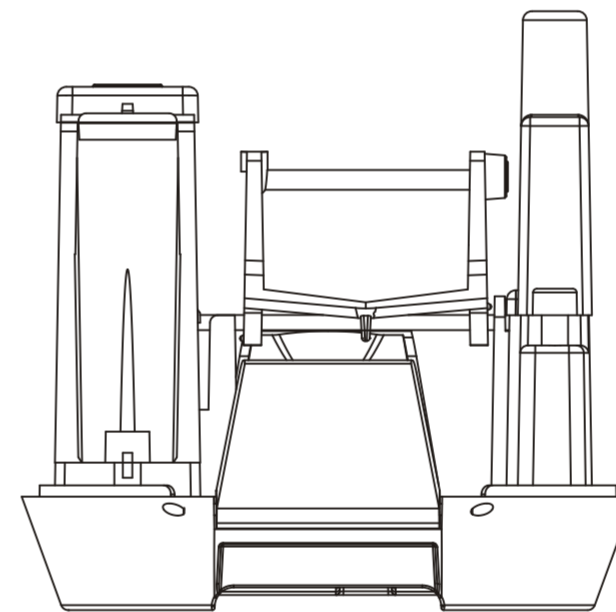
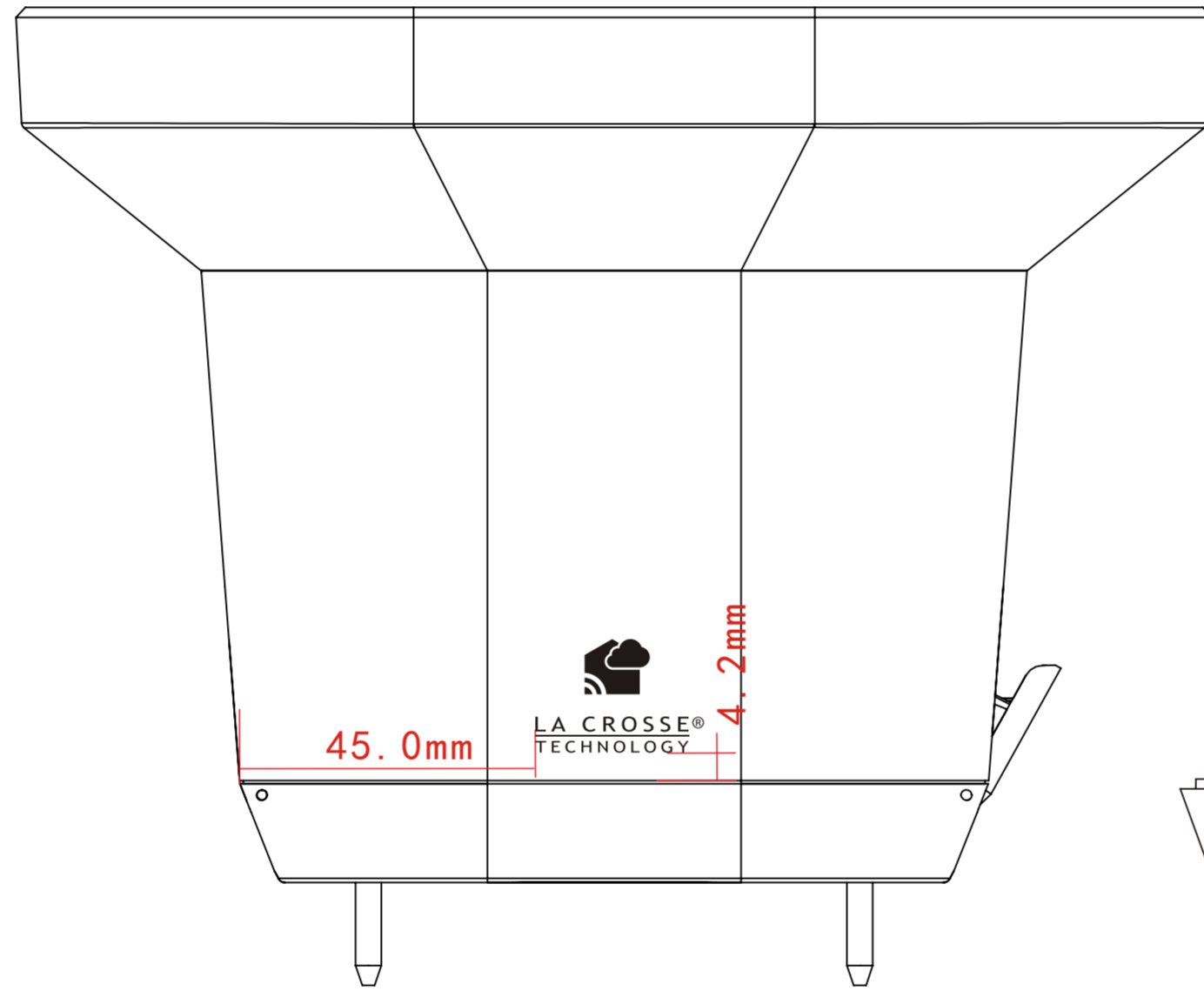
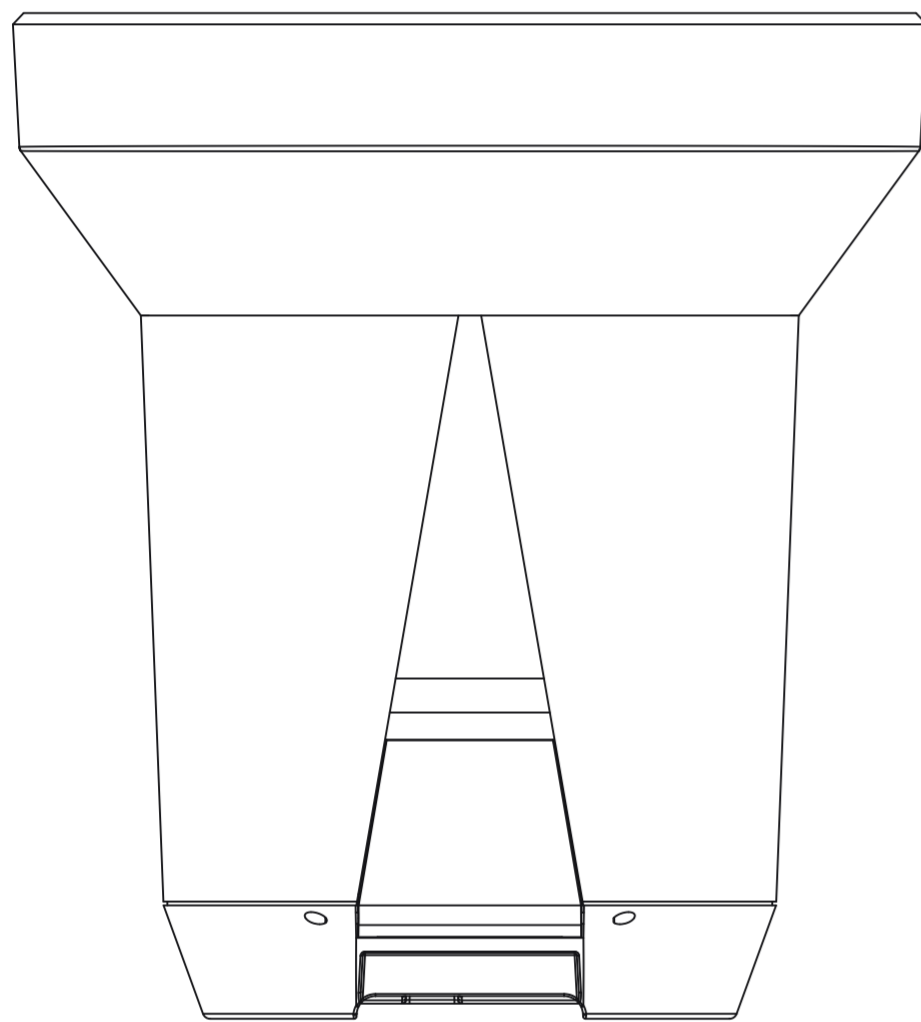
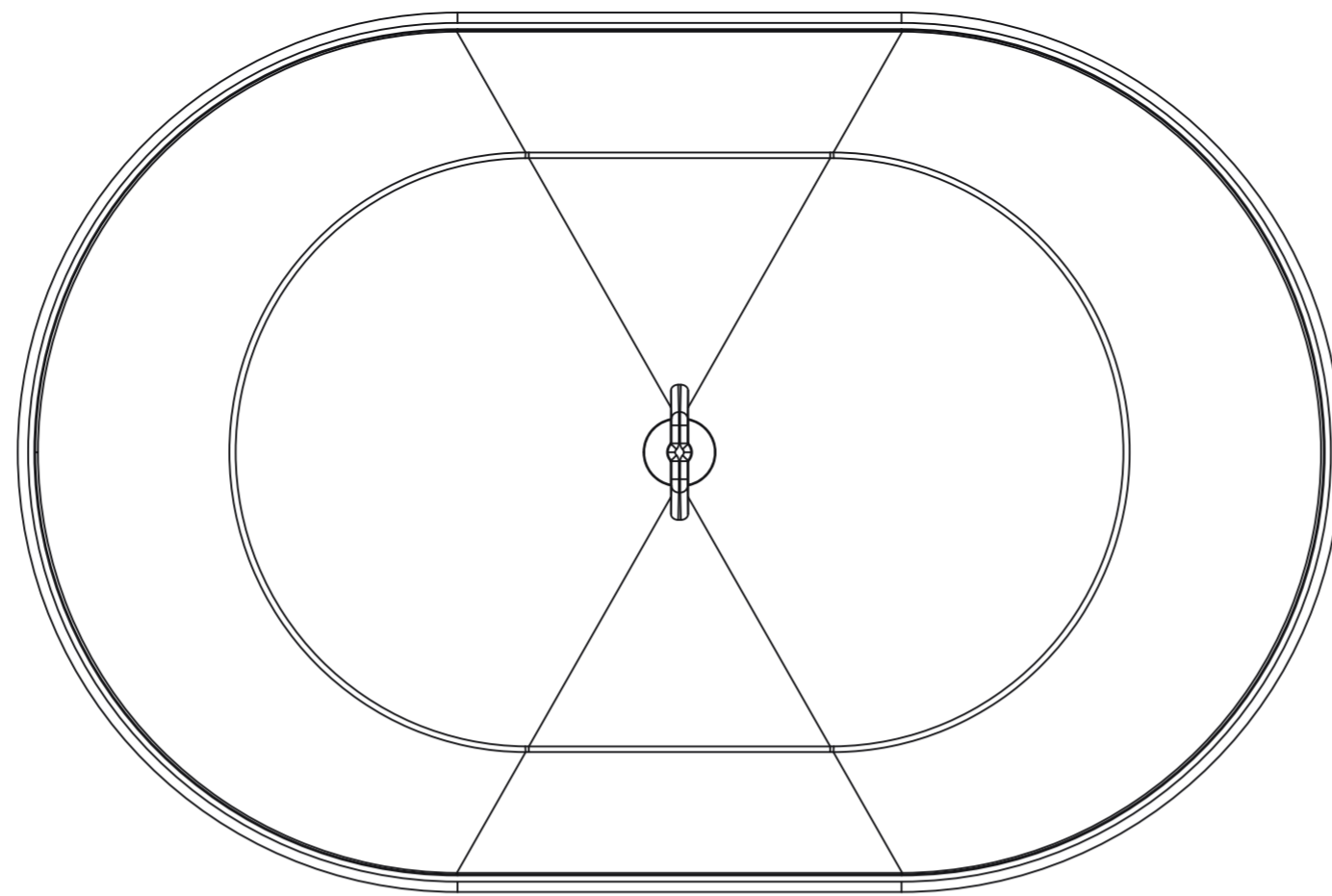
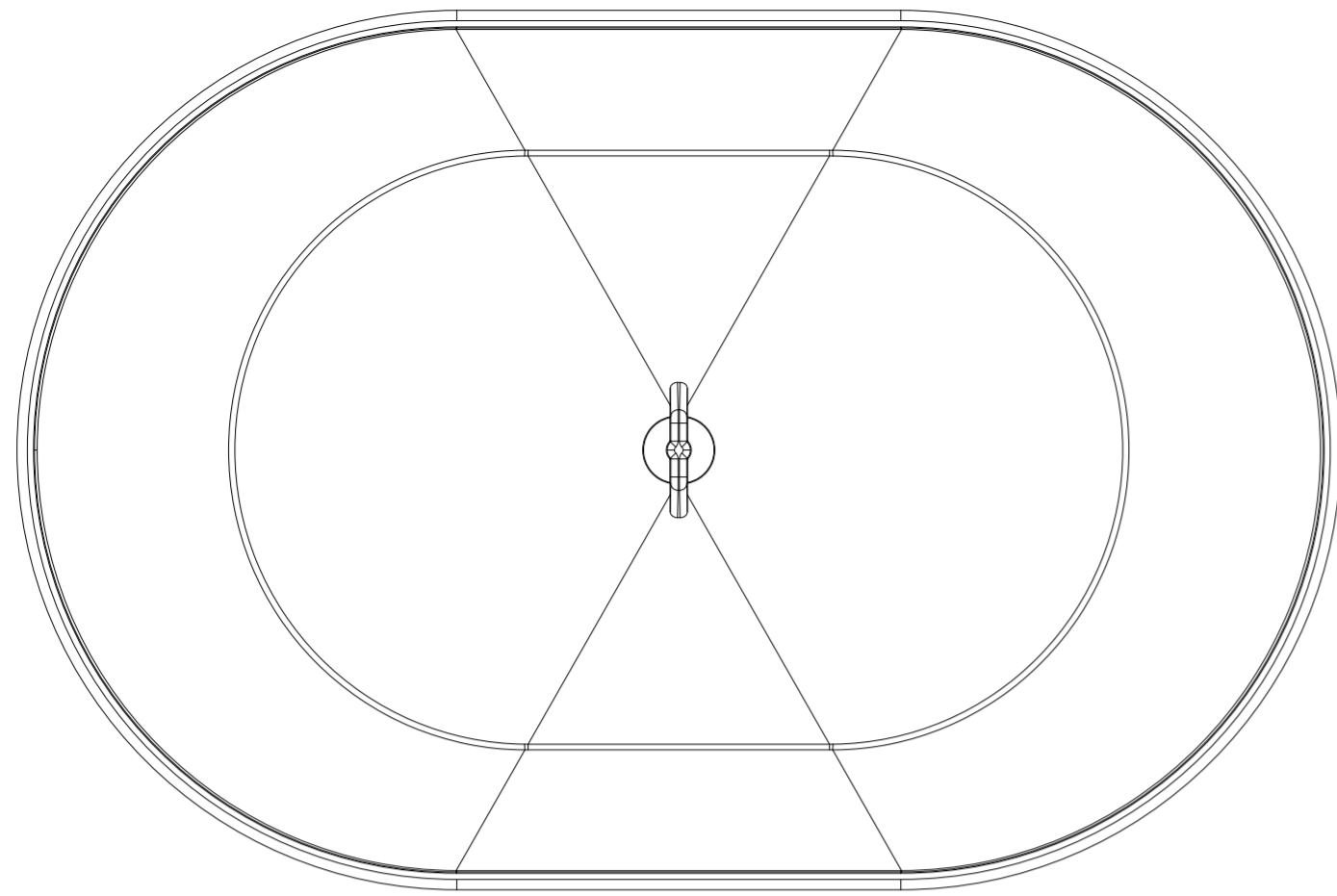


漏斗 透明黑色射出, 不喷漆, 不丝印
 主体 白色射出, 不喷漆, 丝印一道PT COOL GRAY 11C
 底座 PT 425C射出, 不喷漆,
 锁扣 PT 425C射出, 不喷漆, 不丝印
 雨兜 PT 425C射出, 不喷漆, 不丝印
 电池仓 PT 425C射出, 不喷漆, 丝印一道PT COOL GRAY 3C
 电池盖 PT 425C射出, 不喷漆, 不丝印
 PBC盖 PT 425C射出, 不喷漆, 不丝印

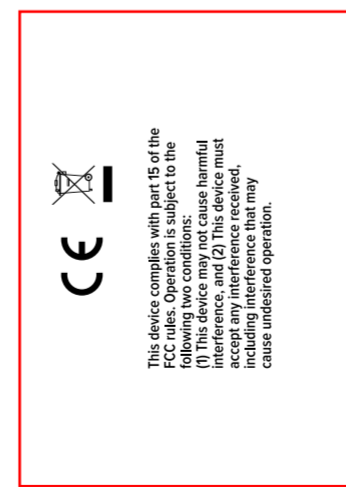
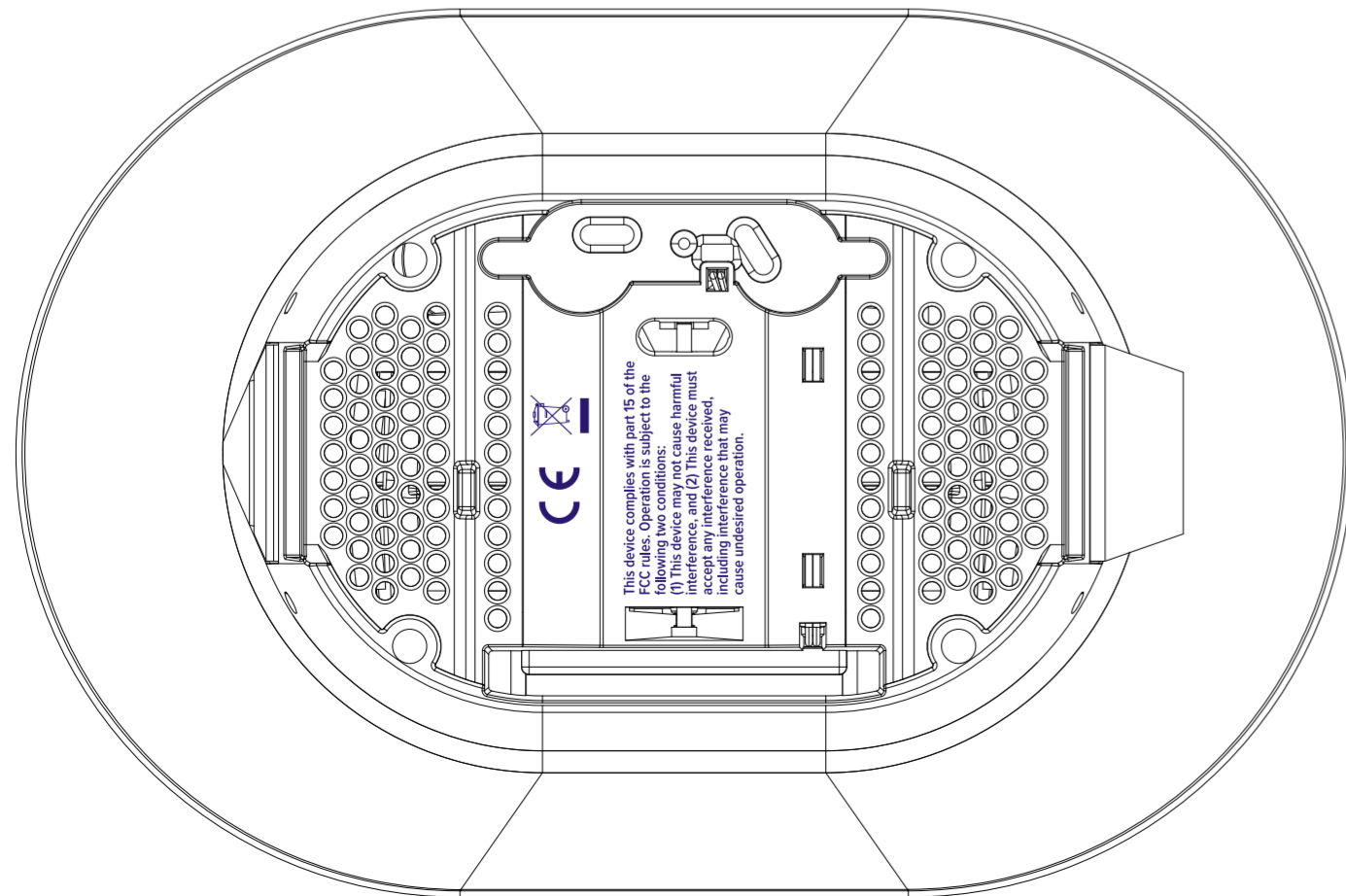
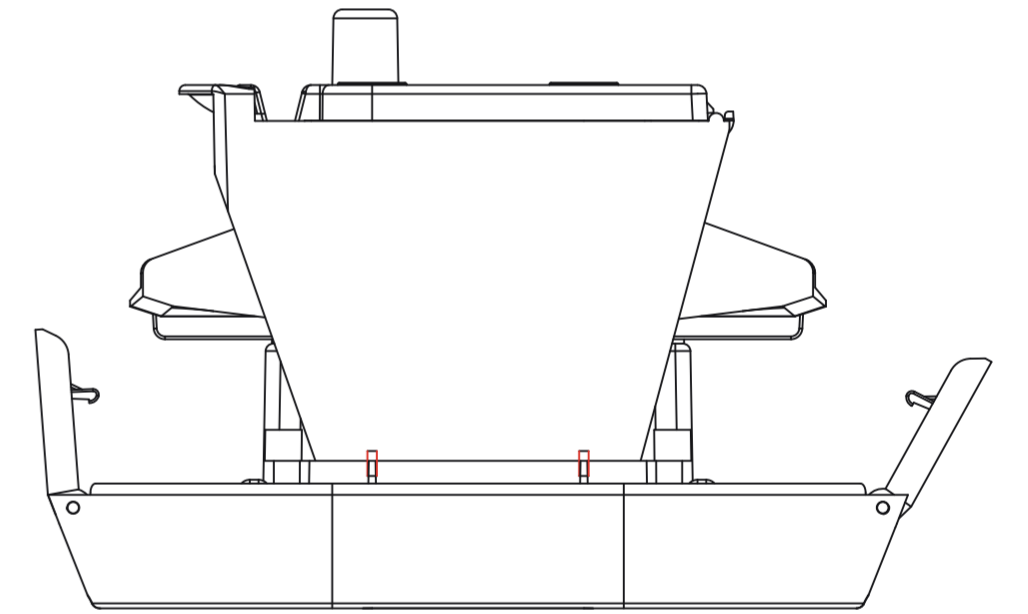
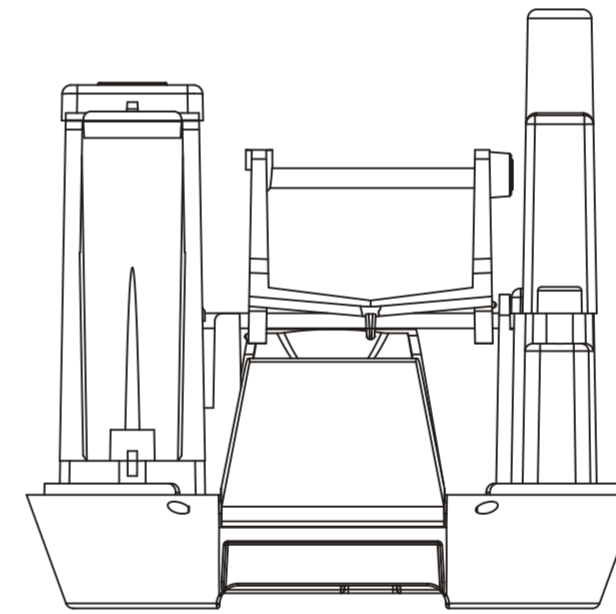
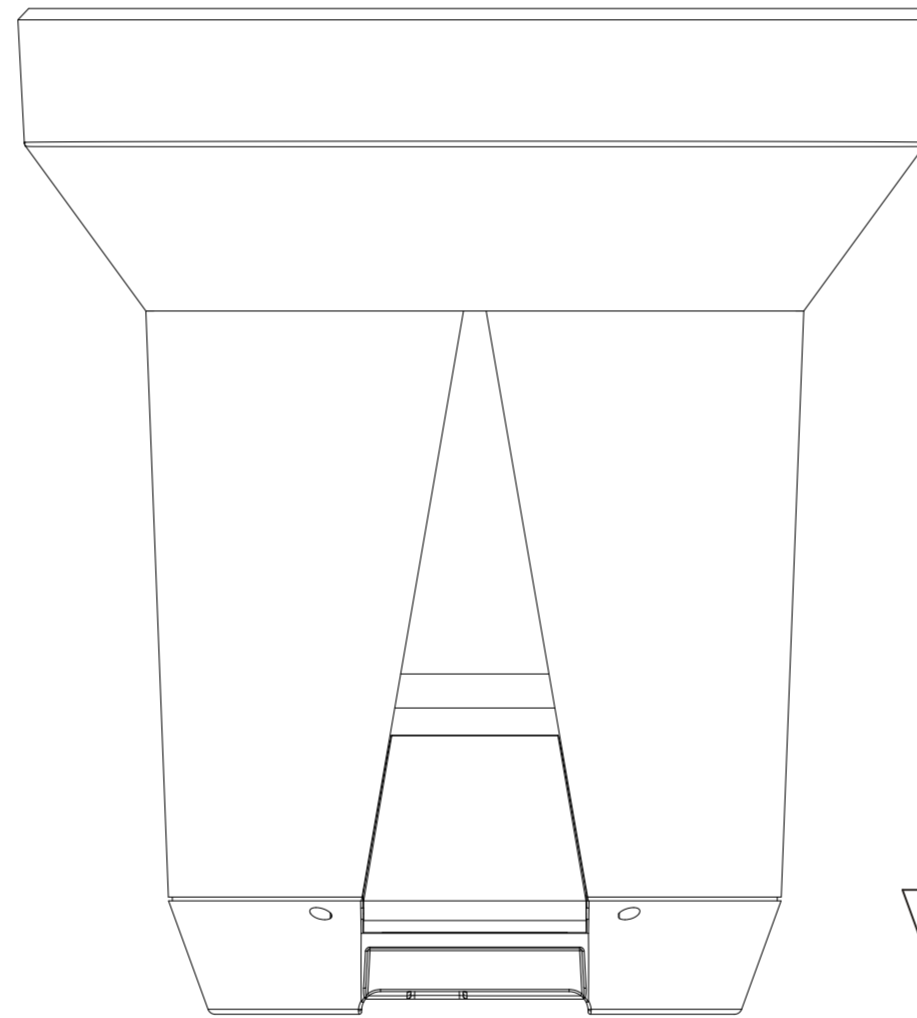
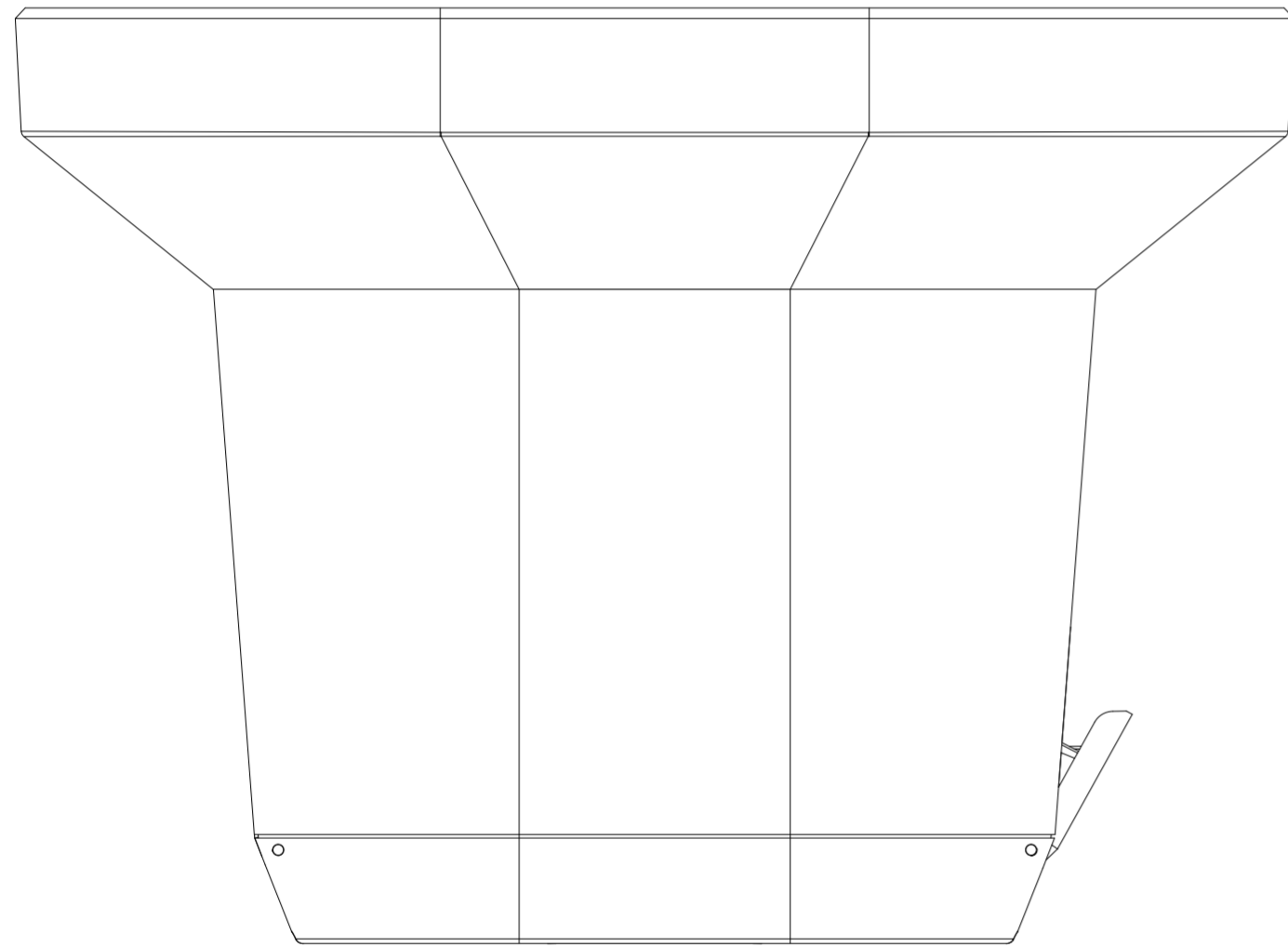
福州汉强电子有限公司			
机型	LTV-R3		
制作	黄国炆	经理核准	
核准	结构	电子	业务
版本	V1.0	日期	19.08.07



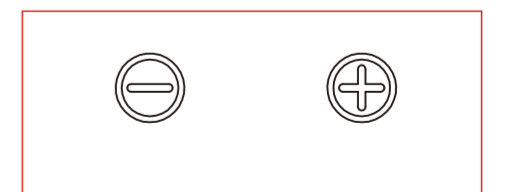
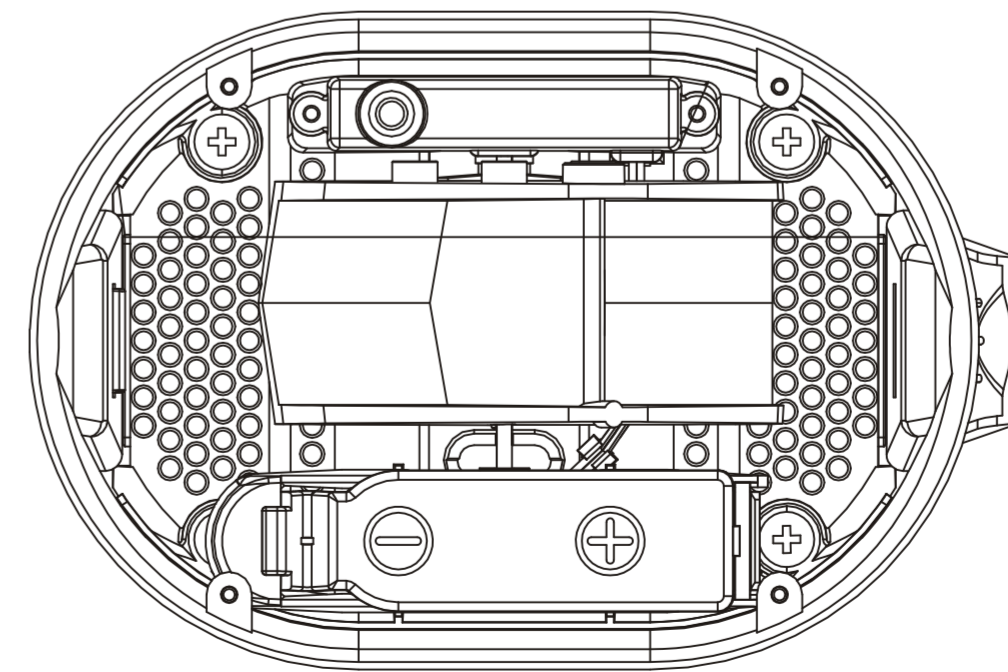
丝印PANTONE COOL GRAY 3C



漏斗 抛高光, 高亮面
 主体 高亮面
 底座 皮纹做YUANSU-66009, 内部不做皮纹, 亮面
 锁扣 皮纹做YUANSU-66009
 雨兜 抛高光, 高亮面
 电池仓 皮纹做YUANSU-66009
 电池盖 皮纹做YUANSU-66009
 PBC盖 皮纹做YUANSU-66009



刻凸字,字要明显
 比例1:1



刻凸字,字要明显
 比例1:1