

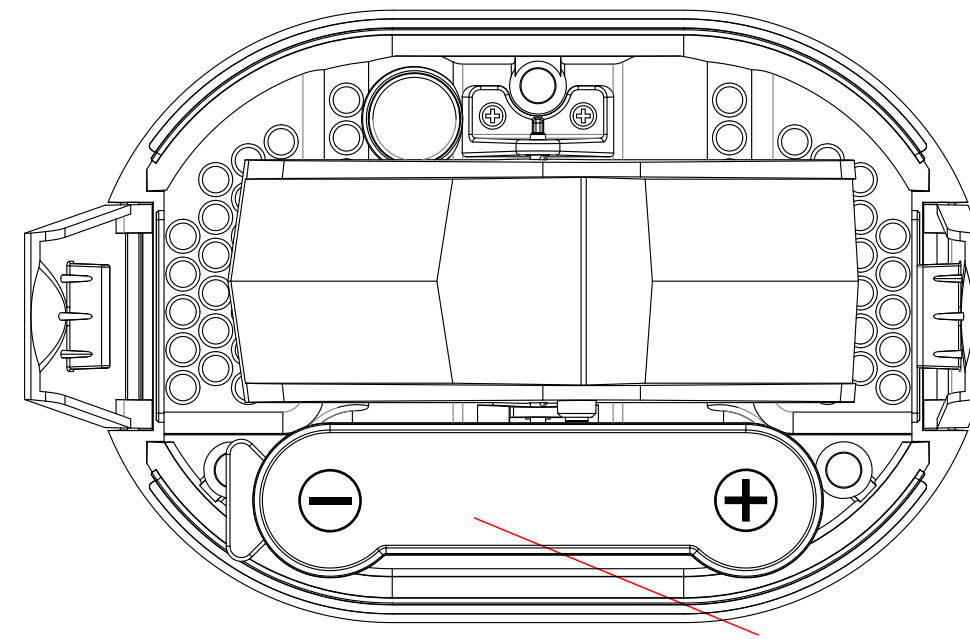
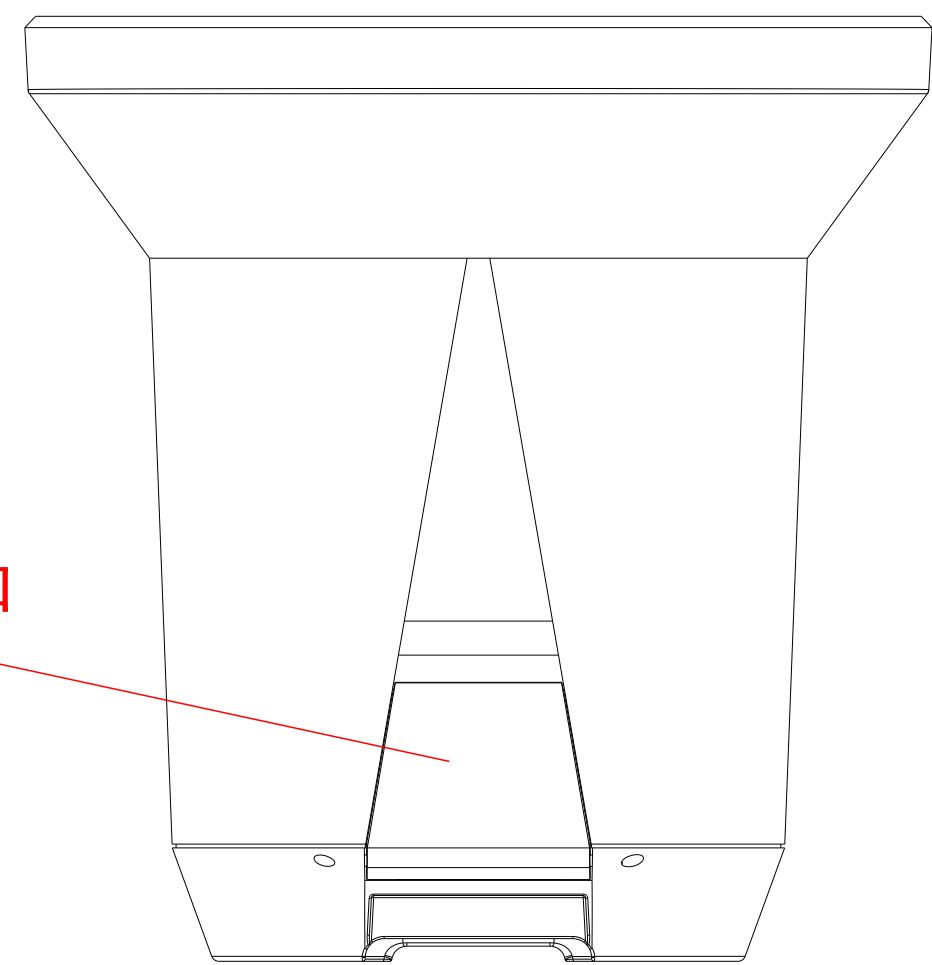
漏斗



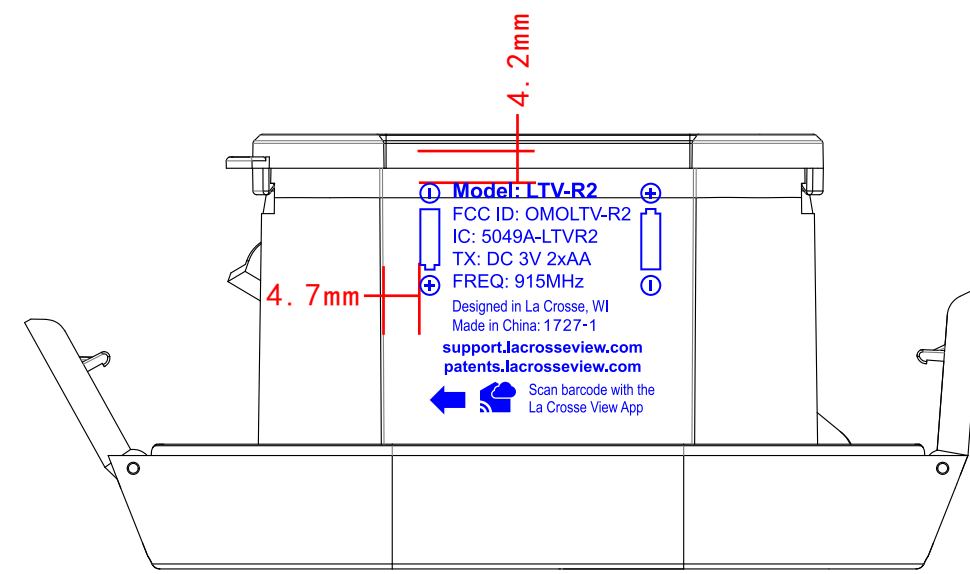
主体

底座

锁扣



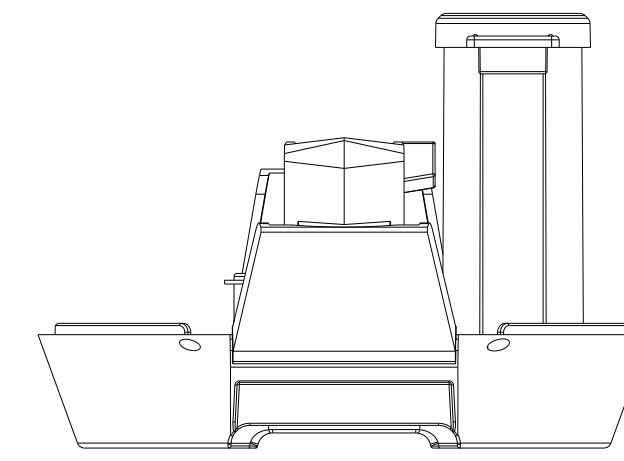
电池盖



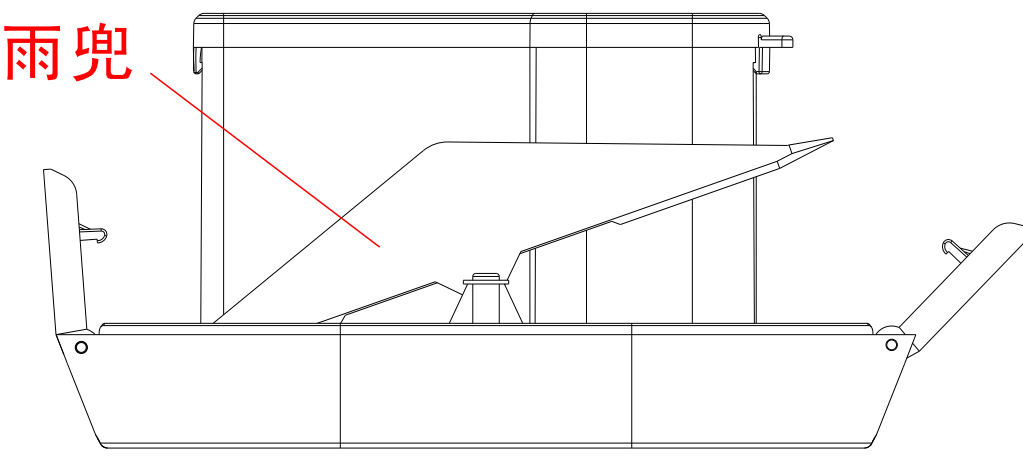
丝印黑色

① Model: LTV-R2  
 FCC ID: OMOLTV-R2  
 IC: 5049A-LTVR2  
 TX: DC 3V 2xAA  
 ② FREQ: 915MHz  
 Designed in La Crosse, WI  
 Made in China: 1727-1  
 support.lacrosseview.com  
 patents.lacrosseview.com  
 Scan barcode with the  
 La Crosse View App

丝印一道PANTONE COOL GRAY 3C

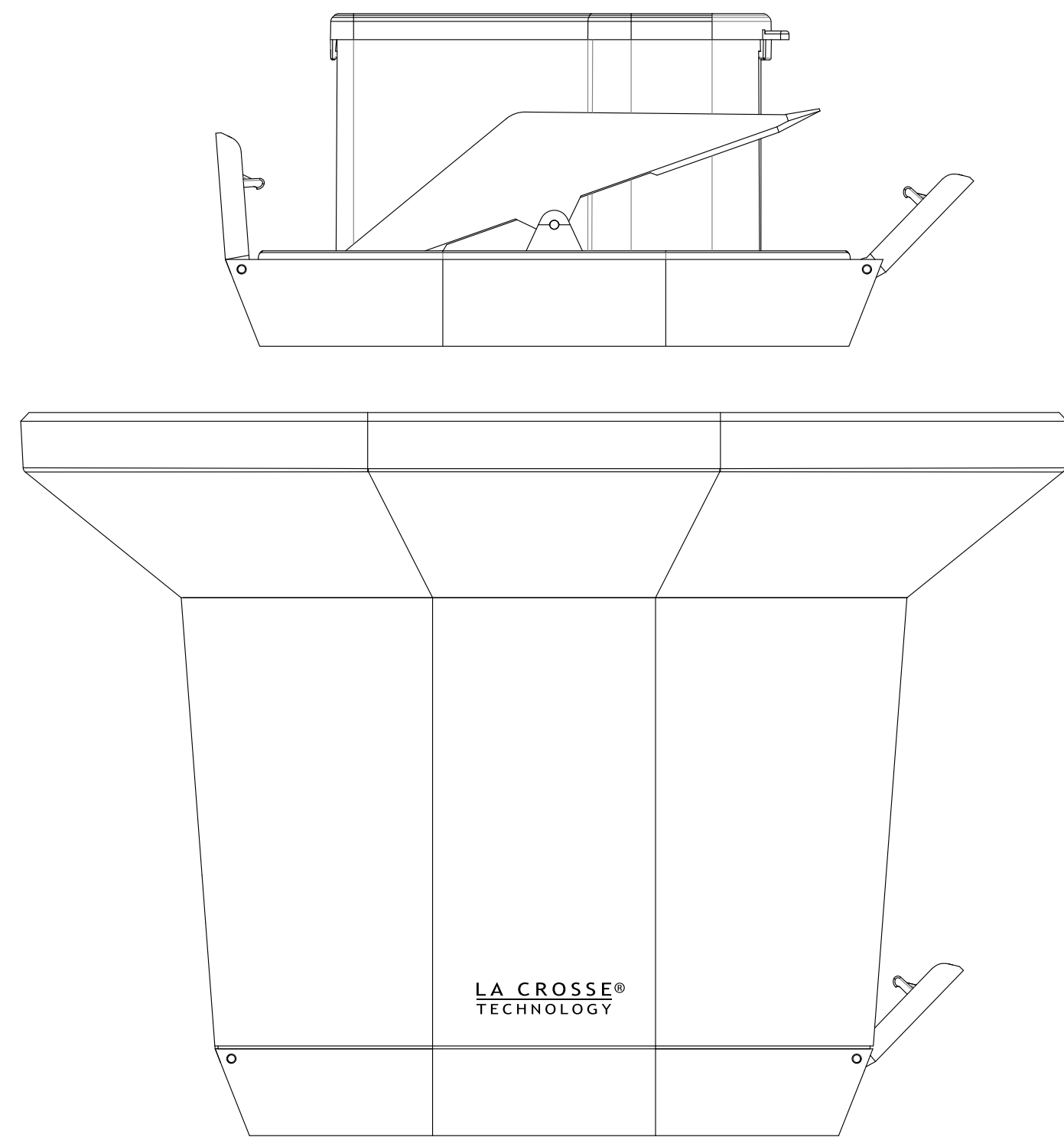


雨兜

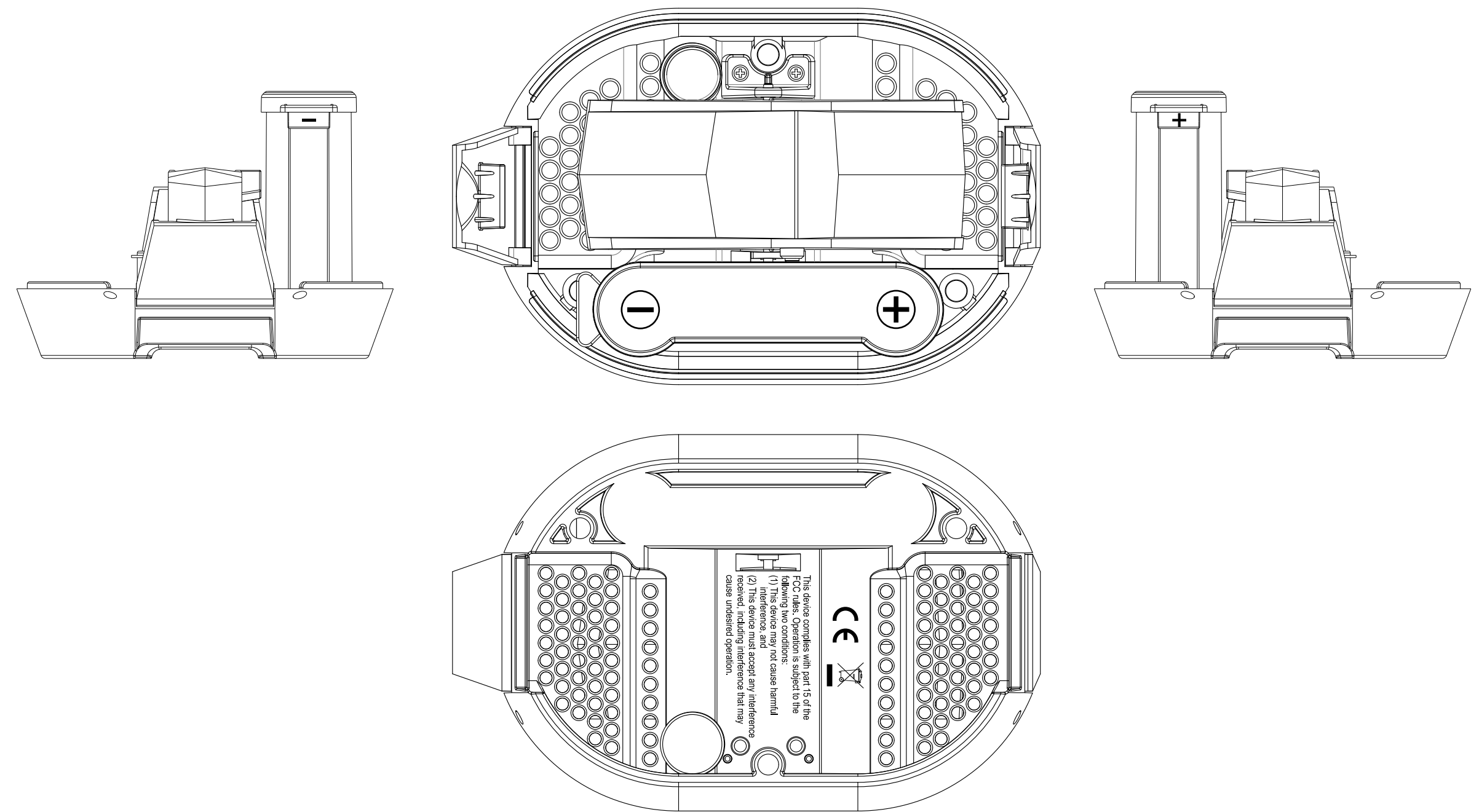


漏斗 黑色射出, 不喷漆, 不丝印  
 主体 白色射出, 不喷漆, 丝印一道黑色  
 底座 黑色射出, 不喷漆, 丝印一道PANTONE COOL GRAY 3C (1727-1)  
 雨兜 黑色射出, 不喷漆, 不丝印  
 锁扣 黑色射出, 不喷漆, 不丝印  
 电池盖 黑色射出, 不喷漆

福州汉强电子有限公司			
机型	TX034-00-B		
制作	黄国场	经理核准	
核准	结构	电子	业务
版本	V2.0	日期	17.06.07



漏斗 抛高光，高亮面  
 主体 高亮面  
 底座 皮纹做YUANSU-66009, 内部不做皮纹，亮面  
 雨兜 抛高光，高亮面  
 锁扣 皮纹做YUANSU-66009  
 电池盖 不做皮纹，亮面  
 支架 不做皮纹，亮面



⊖

刻凸字,字要明显  
比例1:1

⊕

刻凸字,字要明显  
比例1:1

CE  
 This device complies with part 15 of the FCC rules. Operation is subject to the following two conditions:  
 (1) This device may not cause harmful interference.  
 (2) This device must accept any interference received, including interference that may cause undesired operation.

-

+

刻凸字,字要明显  
比例1:1