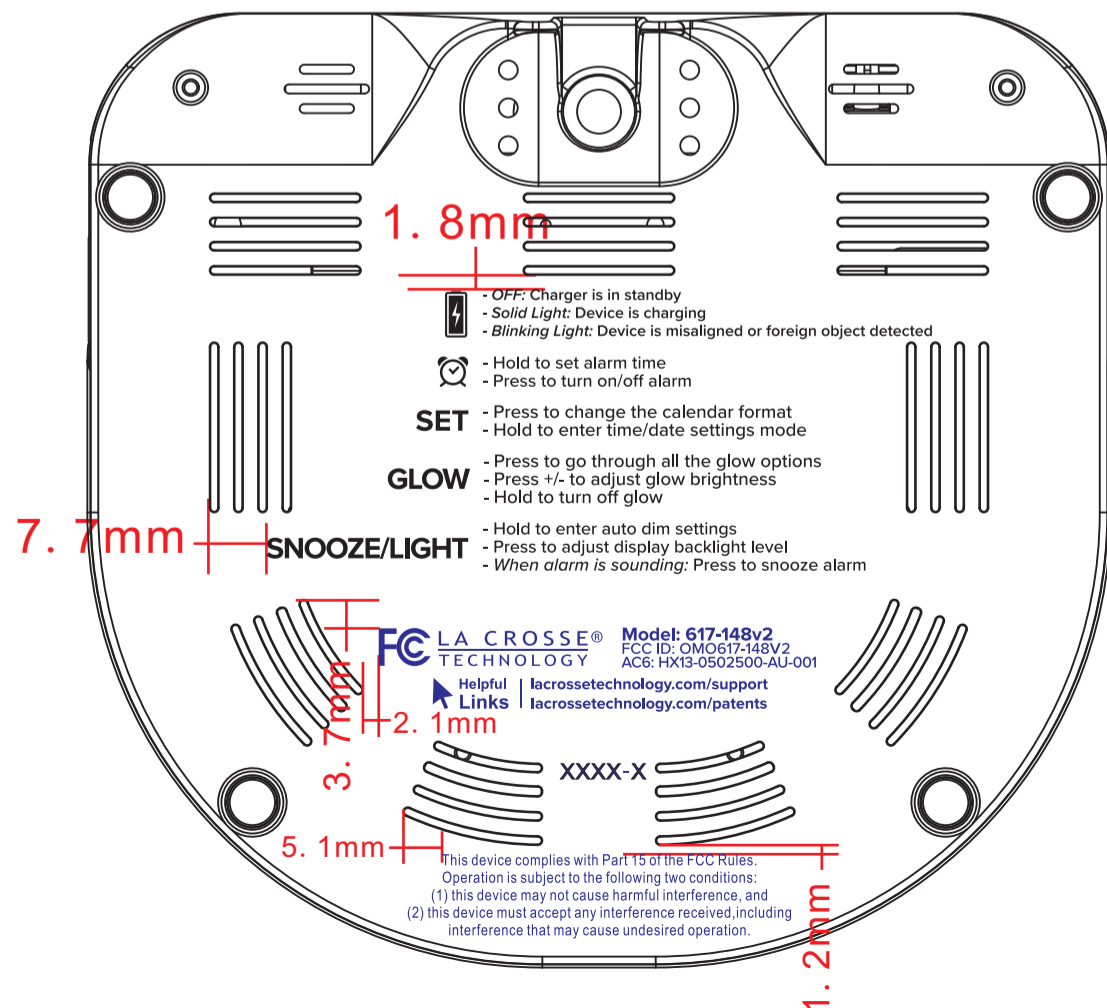
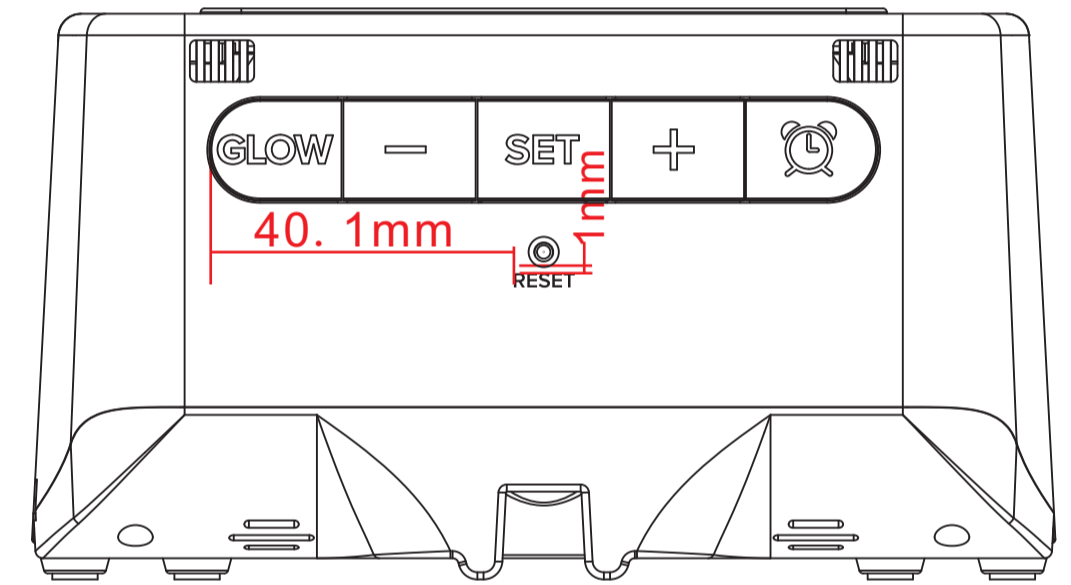
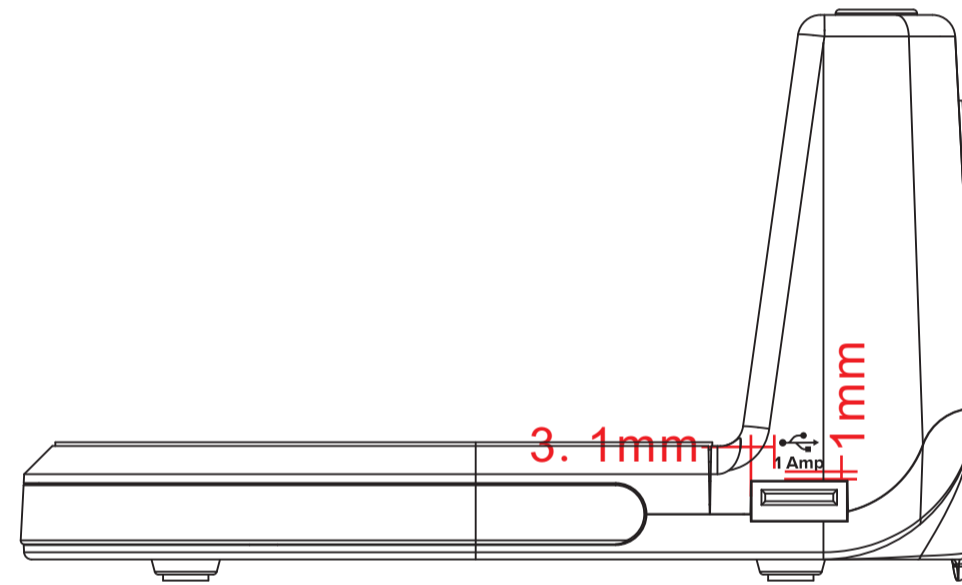
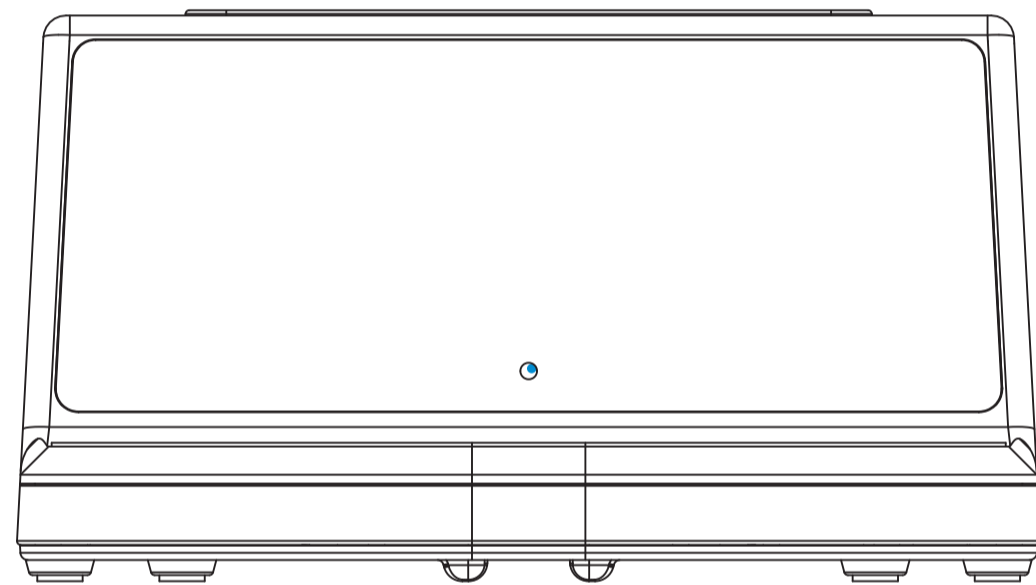


后壳 黑色射出, 喷亚黑, 丝印2道PANTONE COOL GRAY 7C  
 上壳 黑色射出, 不喷漆, 不丝印  
 下壳 黑色射出, 不喷漆, 镭雕

LCD支架 黑色射出, 不喷漆, 不丝印  
 顶键 黑色射出, 不喷漆, 不丝印  
 三连键 黑色射出, 不喷漆, 不丝印  
 二连键 黑色射出, 不喷漆, 不丝印  
 反光环 白色射出, 不喷漆, 不丝印  
 灯罩 白色射出, 不喷漆, 不丝印  
 硅胶垫 黑色, 不喷漆, 丝印1道黑色



- OFF: Charger is in standby
- Solid Light: Device is charging
- Blinking Light: Device is misaligned or foreign object detected
- Hold to set alarm time
- Press to turn on/off alarm
- SET** - Press to change the calendar format
- Hold to enter time/date settings mode
- GLOW** - Press to go through all the glow options
- Press +/- to adjust glow brightness
- Hold to turn off glow
- Hold to enter auto dim settings
- Press to adjust display backlight level
- When alarm is sounding: Press to snooze alarm

**FC LA CROSSE TECHNOLOGY** Model: 617-148v2  
 FCC ID: OMO617-148V2  
 AC6: HX13-0502500-AU-001

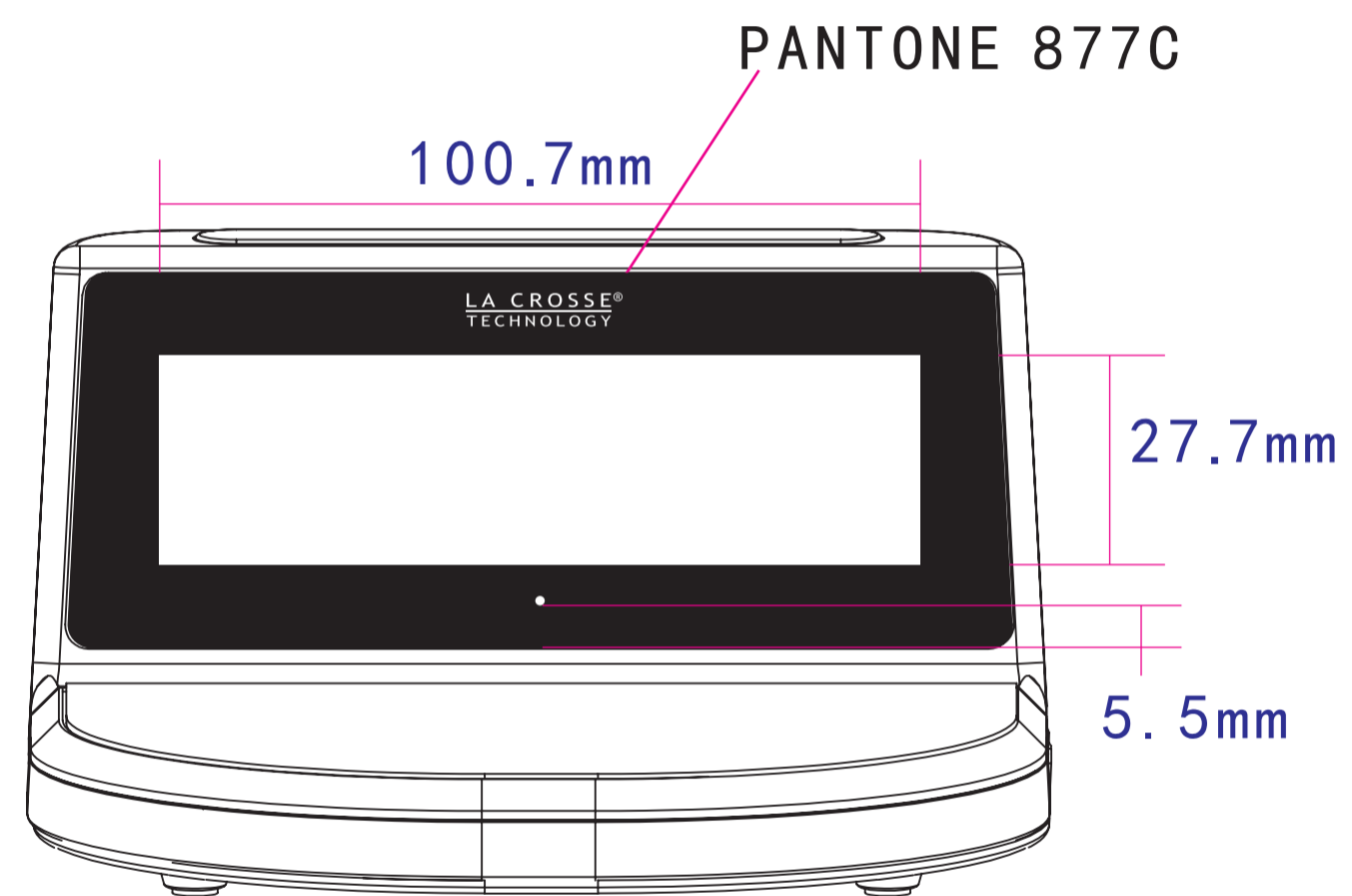
Helpful Links | lacrossetechnology.com/support  
 lacrossetechnology.com/patents

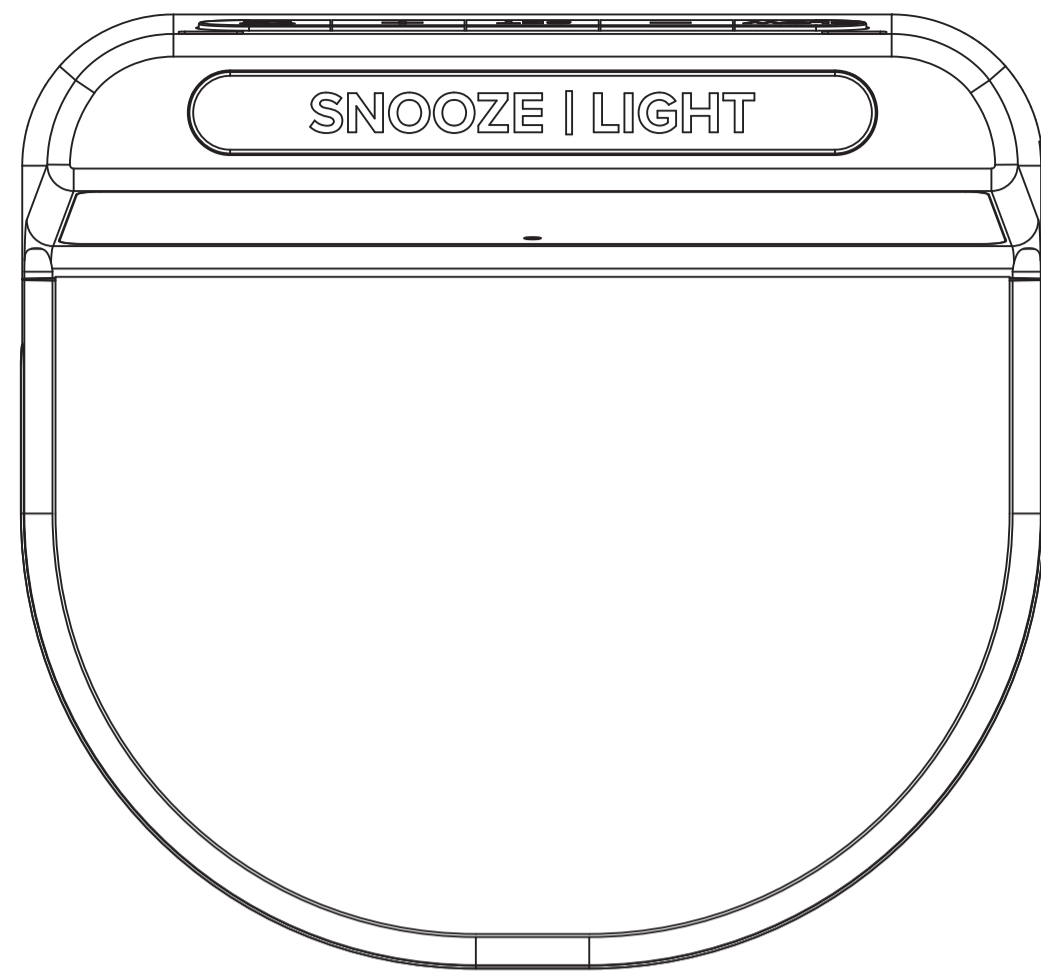
XXXX-X

This device complies with Part 15 of the FCC Rules.  
 Operation is subject to the following two conditions:  
 (1) this device may not cause harmful interference, and  
 (2) this device must accept any interference received, including interference that may cause undesired operation.

镭雕

福州汉强电子有限公司			
机型	8048样板稿-丝印-镭雕		
制作	黄国炆	经理核准	
核准	结构	电子	业务
版本	V1.0	日期	21.09.16





后壳 皮纹做OMK 079, 红色LCD窗口面做亮面

上壳 皮纹做OMK 079

下壳 皮纹做OMK 079

LCD支架 亮面

顶键 皮纹做OMK 079, 凹字做高亮面

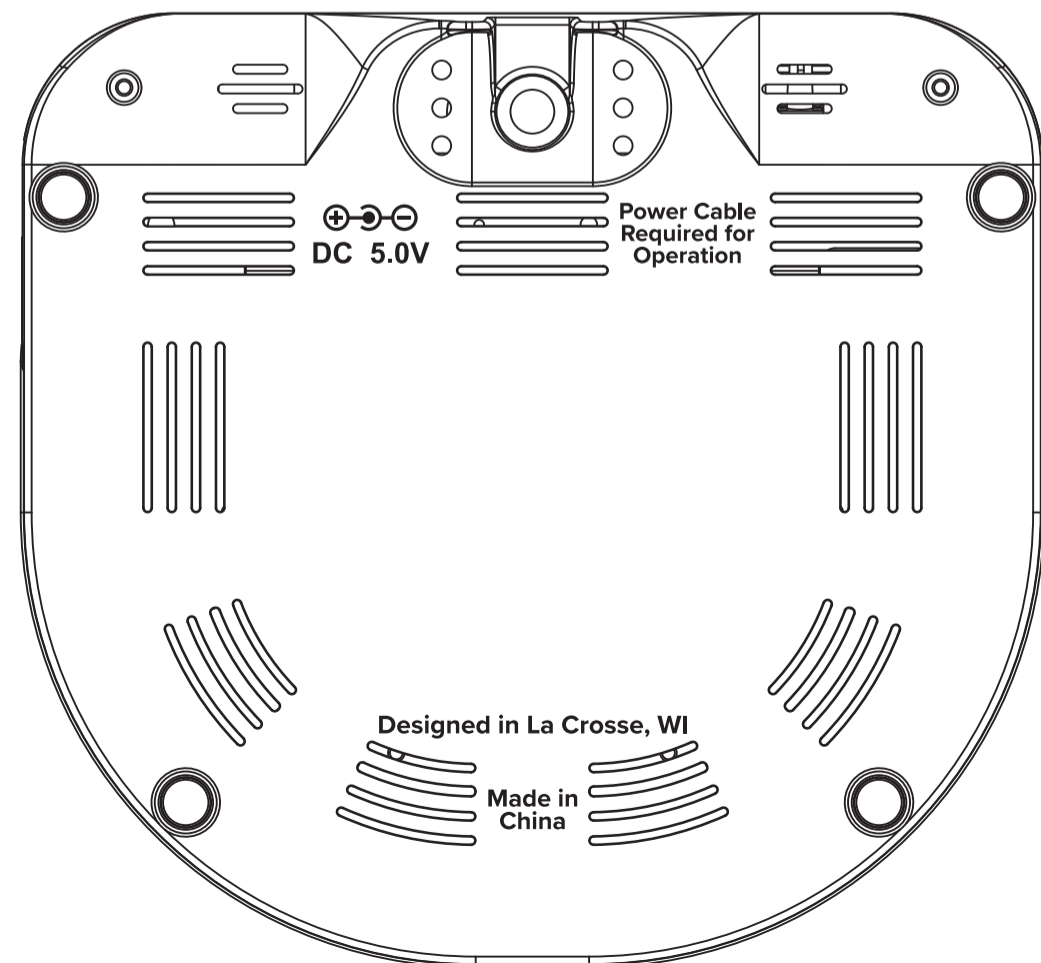
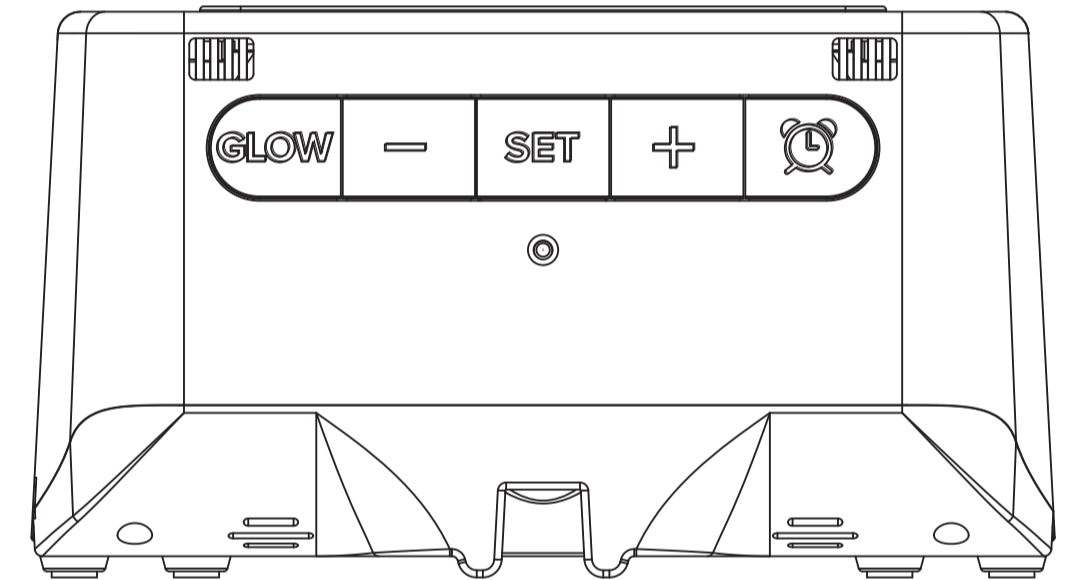
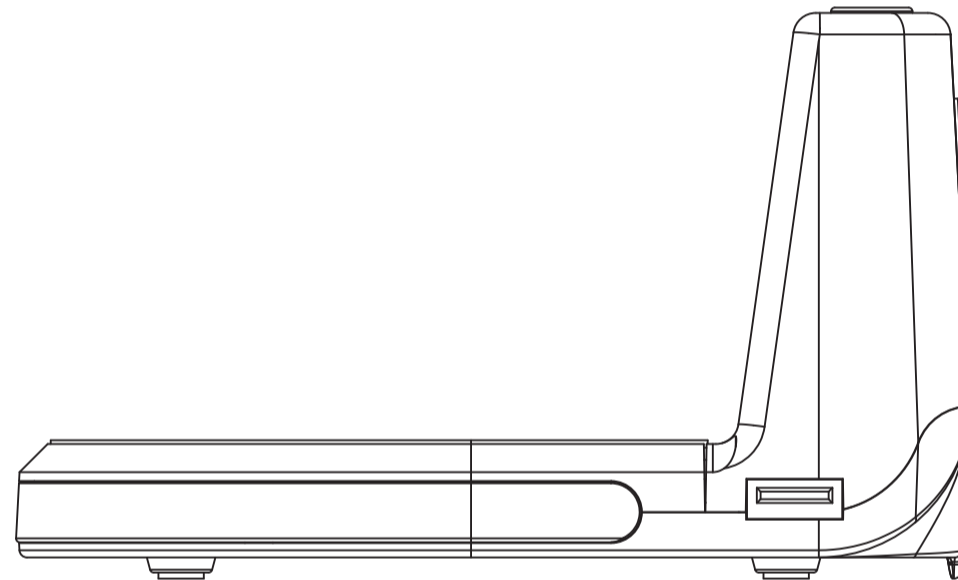
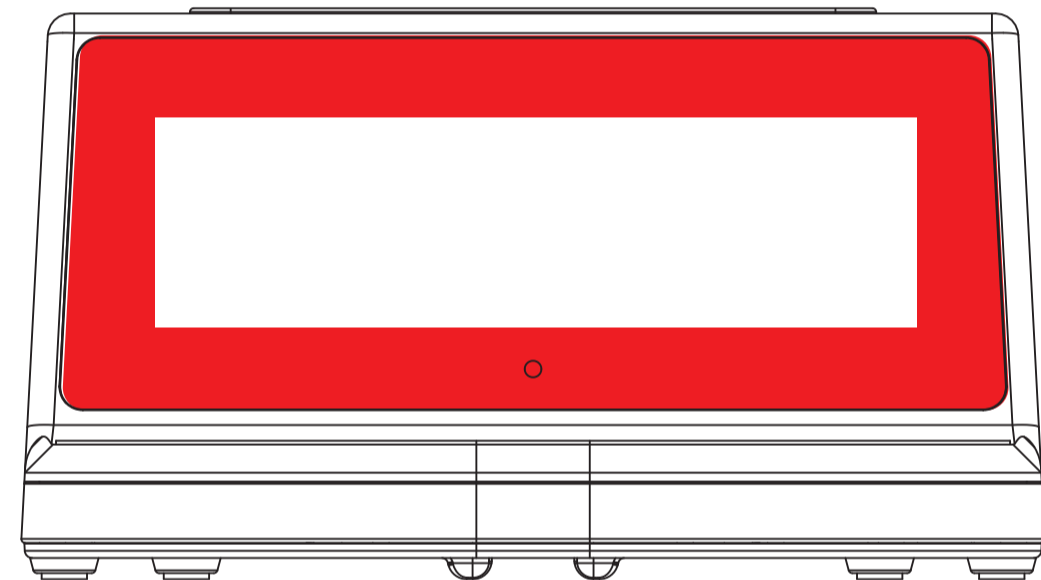
三连键 皮纹做OMK 079, 凹字做高亮面

二连键 皮纹做OMK 079, 凹字做高亮面

反光环 亮面

灯罩 表面皮纹做OMK 055

硅胶垫 磨砂面



**SNOOZE | LIGHT**  
刻凹字, 比例1:1

⊕ ⊖  
DC 5.0V  
Power Cable  
Required for  
Operation  
刻凹字, 比例1:1

**GLOW - SET +**   
刻凹字, 比例1:1

Designed in La Crosse, WI  
Made in  
China  
刻凹字, 比例1:1