

后壳 黑色射出, 不喷漆, 丝印2道PANTONE COOL GRAY 7C
 上壳 黑色射出, 不喷漆, 不丝印
 下壳 黑色射出, 不喷漆, 丝印1道PANTONE COOL GRAY 3C

LCD支架 黑色射出, 不喷漆, 不丝印
 顶键 黑色射出, 不喷漆, 不丝印
 三连键 黑色射出, 不喷漆, 不丝印
 二连键 黑色射出, 不喷漆, 不丝印
 反光环 白色射出, 不喷漆, 不丝印
 灯罩 白色射出, 不喷漆, 不丝印
 硅胶垫 黑色, 不喷漆, 丝印1道黑色

This device complies with Part 15 of the FCC Rules. Operation is subject to the following two conditions:
 (1) this device may not cause harmful interference, and
 (2) this device must accept any interference received, including interference that may cause undesired operation.

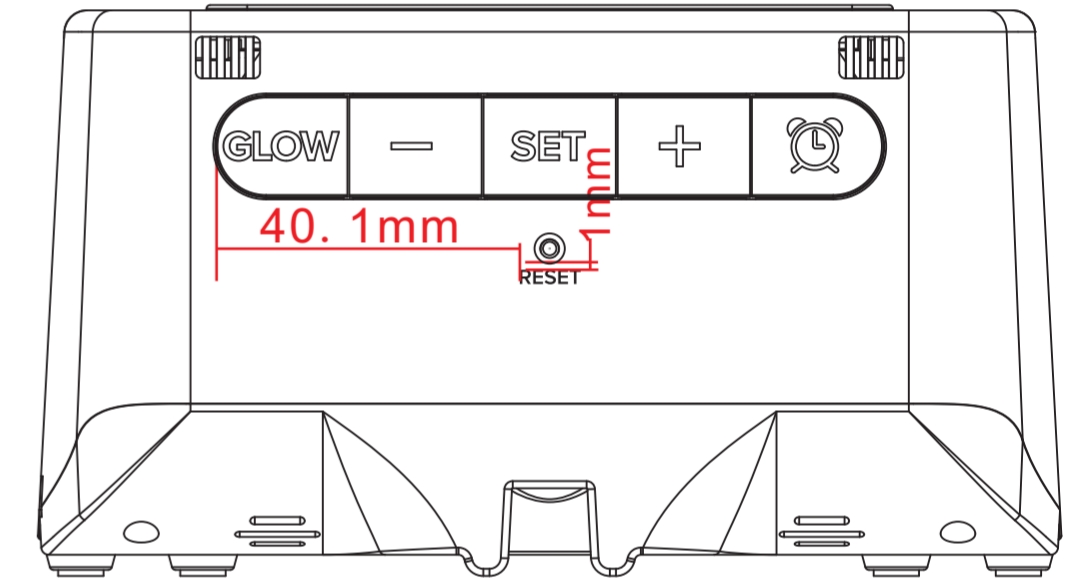
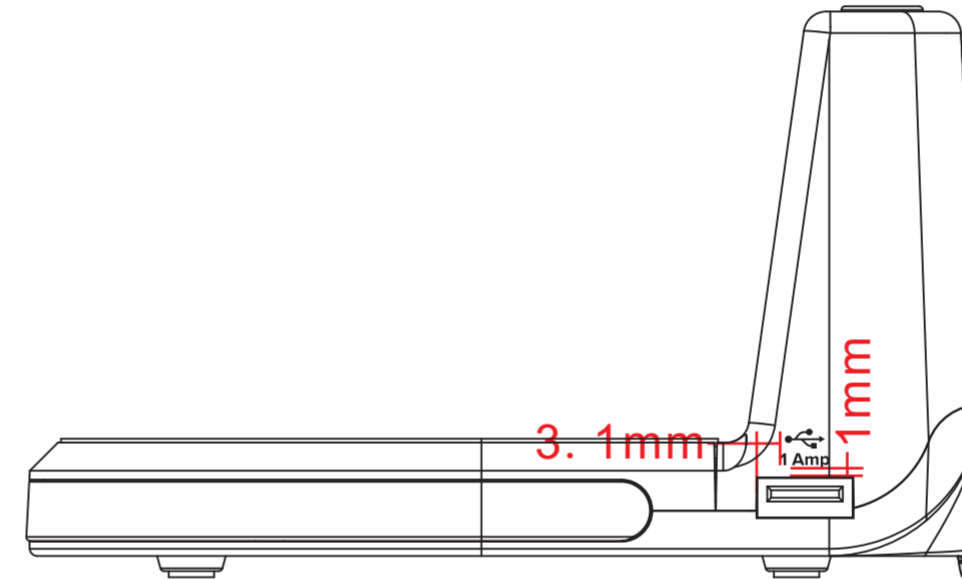
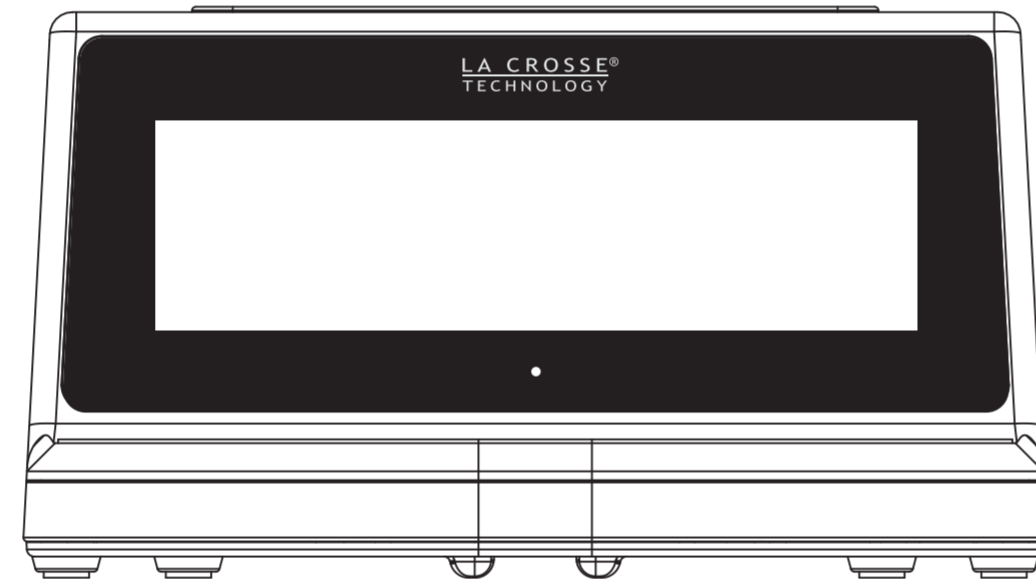
丝印PANTONE COOL GRAY 7C

RESET

丝印PANTONE COOL GRAY 7C

1 Amp

丝印PANTONE COOL GRAY 7C



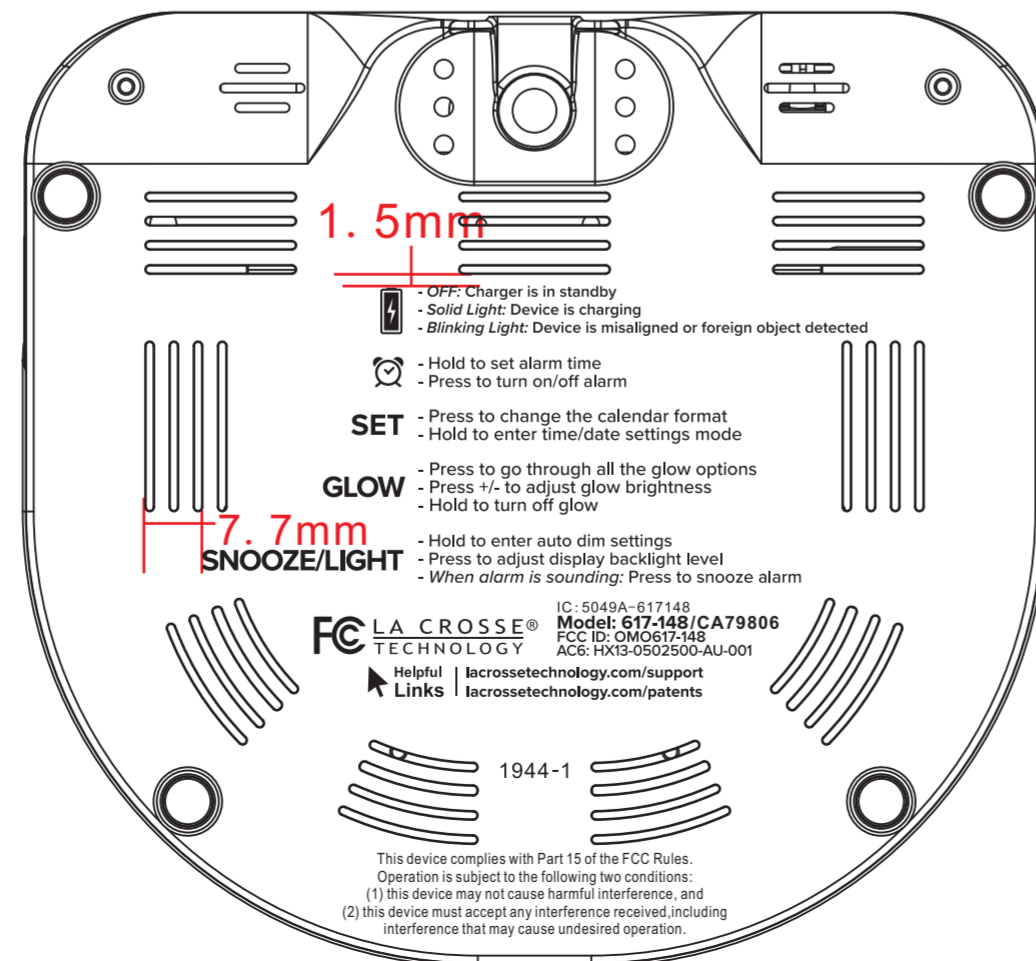
- OFF: Charger is in standby
 - Solid Light: Device is charging
 - Blinking Light: Device is misaligned or foreign object detected
 - Hold to set alarm time
 - Press to turn on/off alarm
SET - Press to change the calendar format
 - Hold to enter time/date settings mode
GLOW - Press to go through all the glow options
 - Press +/- to adjust glow brightness
 - Hold to turn off glow
SNOOZE/LIGHT - Hold to enter auto dim settings
 - Press to adjust display backlight level
 - When alarm is sounding: Press to snooze alarm

IC: 5049A-617148
 Model: 617-148/CA79806
 FCC ID: OM0617-148
 AC6: HX13-0502500-AU-001

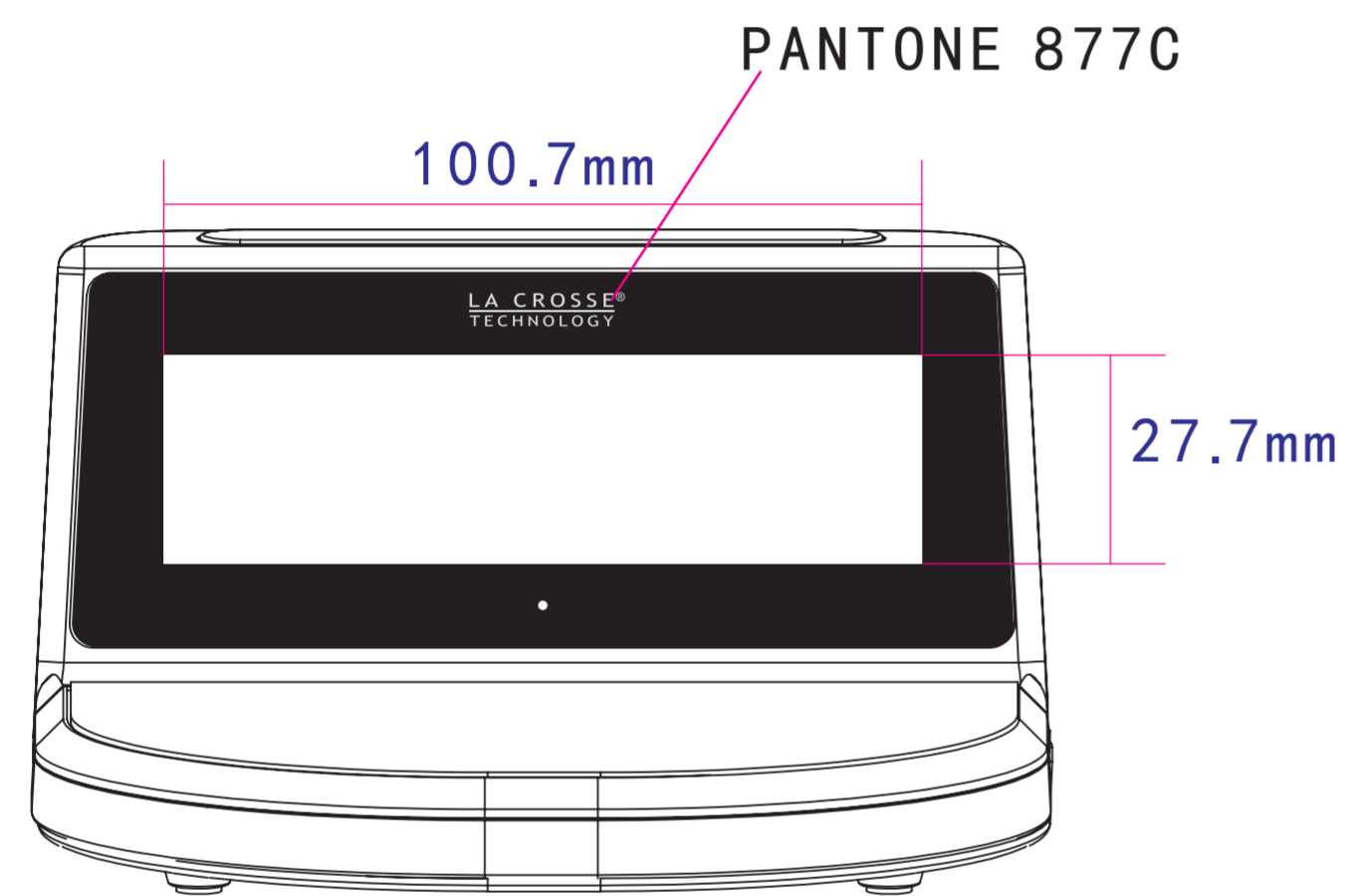
Helpful | lacrosstechnology.com/support
 Links | lacrosstechnology.com/patents

1944-1

丝印 PANTONE Cool Gray 3C

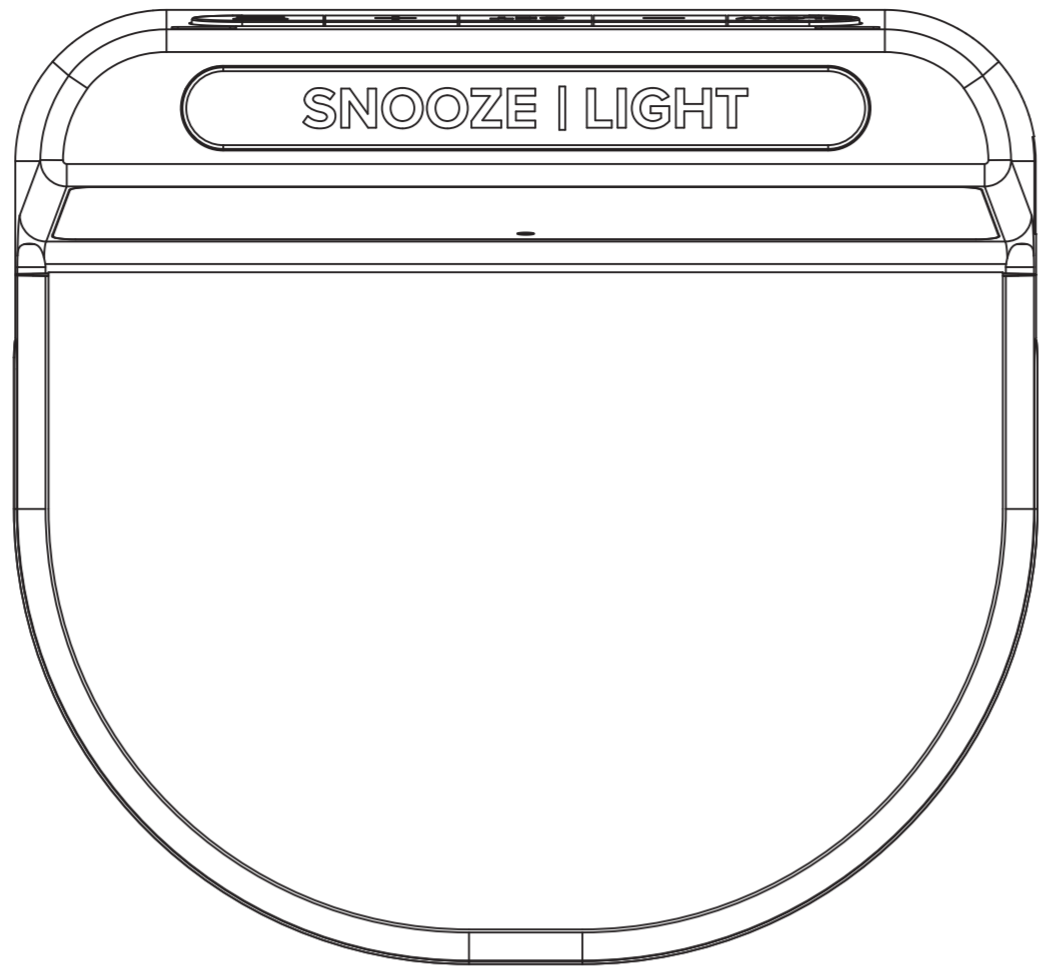


福州汉强电子有限公司			
机型	7774		
制作	黄国场	经理核准	
核准	结构	电子	业务
版本	V6.0	日期	19.10.24

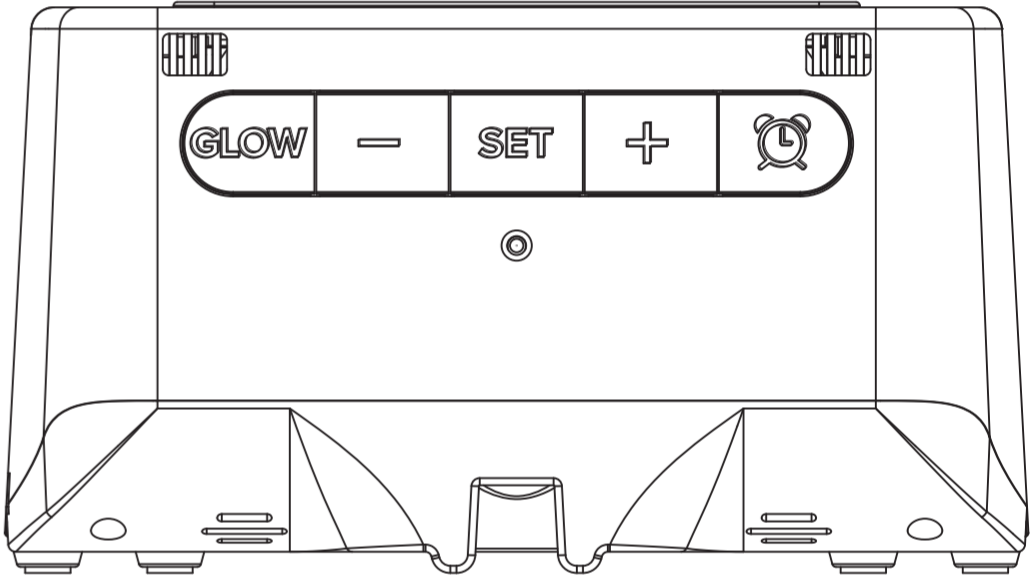
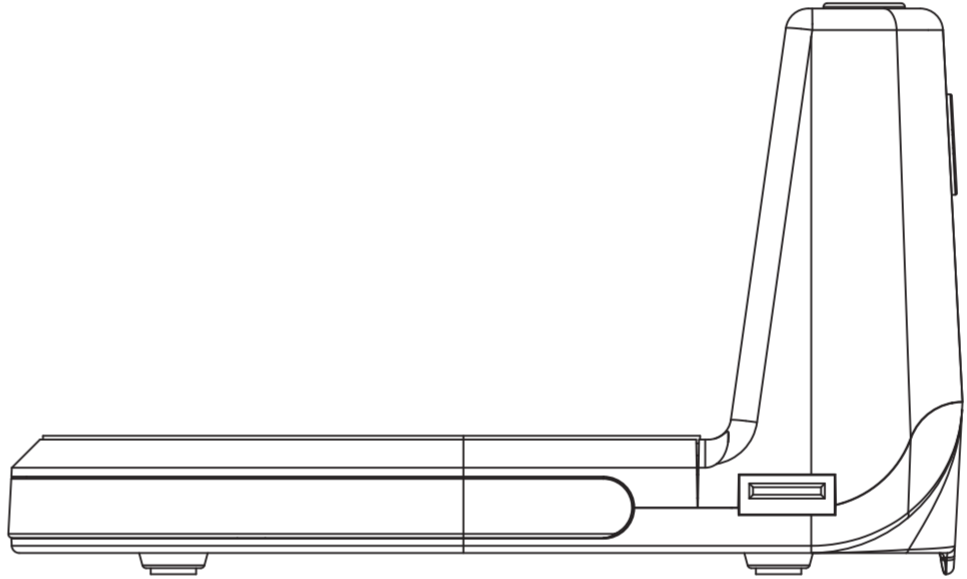
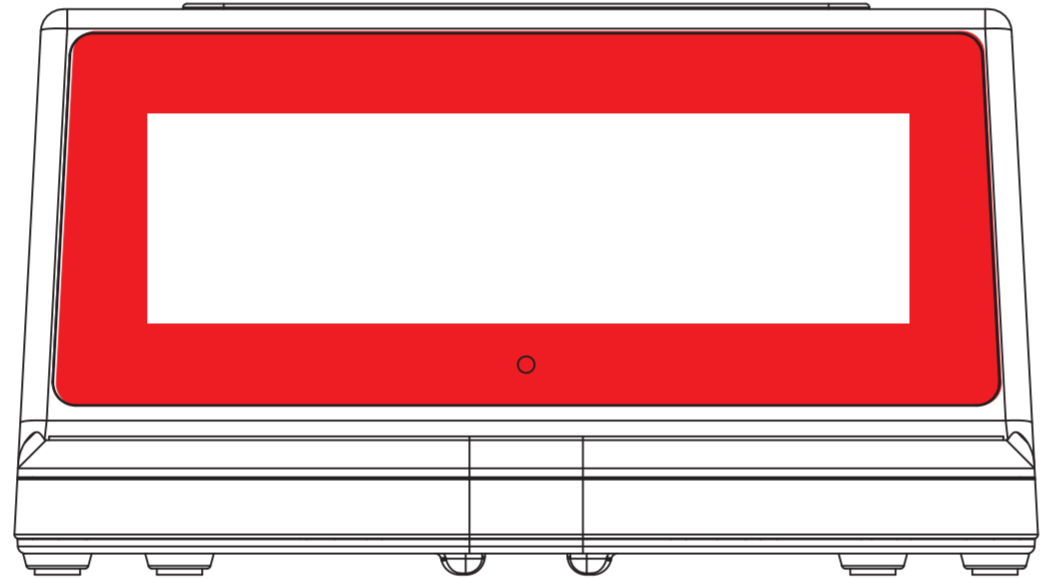


SNOOZE | LIGHT
刻凹字, 比例1:1

GLOW - SET + 
刻凹字, 比例1:1



后壳 皮纹做OMK 079, 红色LCD窗口面做亮面
上壳 皮纹做OMK 079
下壳 皮纹做OMK 079
LCD支架 亮面
顶键 皮纹做OMK 079, 凹字做高亮面
三连键 皮纹做OMK 079, 凹字做高亮面
二连键 皮纹做OMK 079, 凹字做高亮面
反光环 亮面
灯罩 表面皮纹做OMK 055
硅胶垫 磨砂面



 Power Cable
Required for
Operation
刻凹字, 比例1:1

Designed in La Crosse, WI
Made in
China
刻凹字, 比例1:1

