

承认书

SPECIFICATION APPROVAL SHEET

客 户 :
CUSTOMER _____

客 户 料 号 : 版次 :
CUS PART NO _____ REV X1

品 名 / 规 格 : 2.4-2.5/5.15~5.85 GHz 单重 :
SPECIFICATION WIFI Antenna L=167mm(Ø1.13+MHF) weight _____

供 方 料 号 :
SUP PART NO SLEingB227280167

日 期 :
DATE 2022.07.26

厂 商 核 准 :
SUP APPROVED

核准 APPROVED	审核 CHECKED	品保审核 QA CHECKED	承办 DESIGNED
<i>Jianglin</i>	<i>HZH</i>	<i>LSY</i>	<i>Xiang</i>



客 户 核 准 :
CUS APPROVED

核准 APPROVED	审核 CHECKED	品保审核 QA CHECKED	承办 DESIGNED

东莞市森岭智能科技有限公司
DONGGUAN CITY SLEing INTEL-TECH CO., LTD

中国广东省东莞市松山湖工业东路24号现代企业加速器6栋402
Room 402, No. 6 Plant, Accelerator of Modern Enterprise, No, 24 Industry East Road
Songshanlake District, Dongguan City, Guangdong Province, China.

Tel: +86-0769-89208968 Fax: +86-0769-89208969

www.sleing.com

正本由承办单位保存



DONGGUAN CITY SLEing INTEL-TECH CO.,LTD

东莞市森岭智能科技有限公司
东莞市松山湖工业东路现代企业加速器6栋402
TEL: 86-0769-89208968 FAX: 86-0769-89208969
www.sleing.com

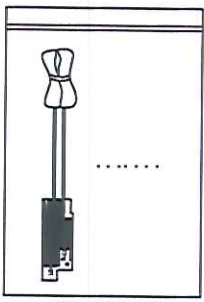
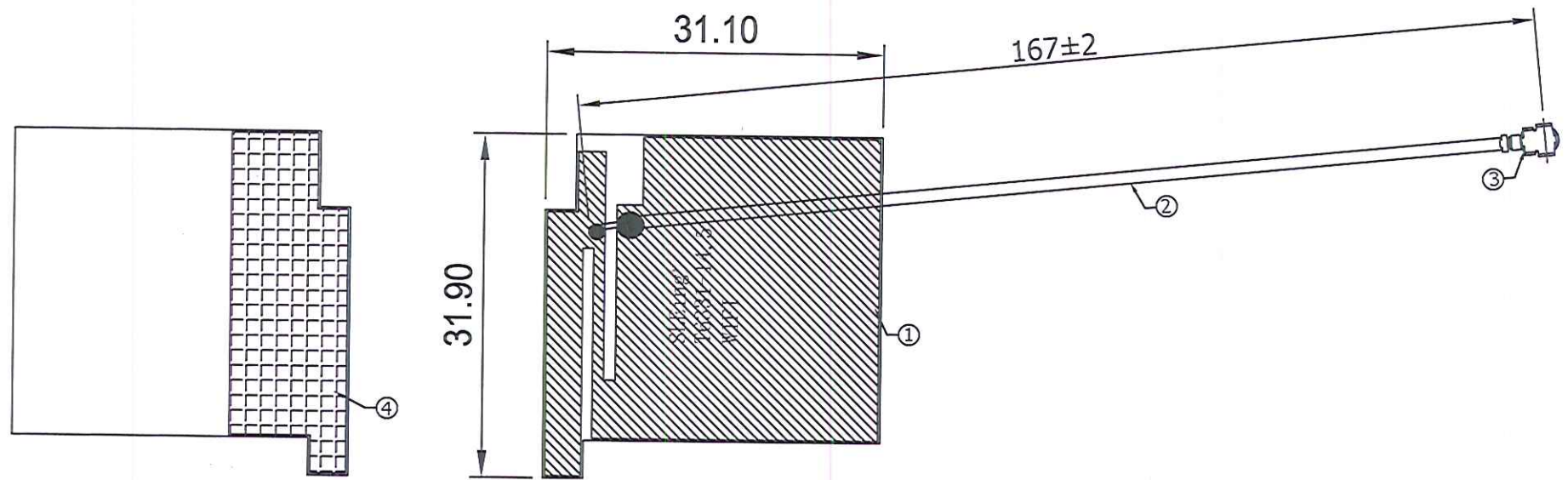
承认书项目表

序号	项目	附件资料		备注
		有	无	
1	承认书封面 (Spec Cover)	<input type="checkbox"/>	<input type="checkbox"/>	1. 封面需注明产品料号、品名规格 2. 经主管核准后加盖公司印章
	客户满意度 (Customer satisfaction)	<input type="checkbox"/>	<input type="checkbox"/>	请客户对我司给予真诚的评价
2	承认书项目表 (Spec Item)	<input type="checkbox"/>	<input type="checkbox"/>	
3	工程成品图 (Drawing)	<input type="checkbox"/>	<input type="checkbox"/>	
4	电性测试报告 (Test Reports)	<input type="checkbox"/>	<input type="checkbox"/>	
5	S参数测试 (S Parameter)	<input type="checkbox"/>	<input type="checkbox"/>	与产品一致
6	方向图(Patten)/测试效率 (Test Efficiency)	<input type="checkbox"/>	<input type="checkbox"/>	与产品一致
7	样品检验记录 (Sample inspection)	<input type="checkbox"/>	<input type="checkbox"/>	
8	SGS报告 (SGS Report)	<input type="checkbox"/>	<input type="checkbox"/>	1. 需依产品材质类别及颜色分别提供 2. 报告有效期为一年
9	其它 (other)	<input type="checkbox"/>	<input type="checkbox"/>	依贵司具体要求另行说明
10		<input type="checkbox"/>	<input type="checkbox"/>	
11		<input type="checkbox"/>	<input type="checkbox"/>	

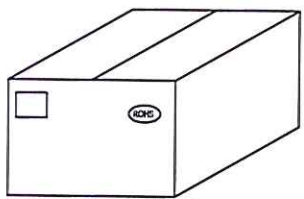
说明:

1. 承认书内容需依查核表项目依顺序排列。
2. 承认书依客户要求打印份数，SGS报告需加盖工程章。
3. 所有材料一律经过客户确认后，任何材料/制程/可能影响产品品质及环境品质的变更，都必需重新送样给客户确认后导入。
4. SGS报告有效期为一年。
5. 依实际承认书所附件内容在查核表中勾选：“有”为已提供，“无”根据客户要求提供。

REV.	CONTENT	DATE
X1	First Sample	2022.07.26



50pcs/Bundle
Packing:100pcs/bag



外箱须贴ROHS标签与物料标签各1PCS

Specification:
 Frequency Rang:2.4~2.5/5.15~5.85GHz(带机测试)
 Return Loss:-10dB or less
 VSWR:1.92 Max

SLEing® 森岭 东莞市森岭智能科技有限公司 DONGGUAN SLEing INTEL-TECH CO., LTD			CUSTOMER		
			PART NO		
			TITLE		WIFI ANTENNA
			S.L P/NO		SLEingB227280167
SIZE	DRAWN	CHECKED	APPROVED		
A4					

NO	PART NAME	DESCRIPTION	REMARK	Q'TY
4	Foam	L31.5*W10.8*T7.0mm		1
3	Connector	MHF Plug for Φ1.13 Cable	第一代端子	1
2	Cable	Φ1.13mm Coaxial Cable Black,50Ω		1
1	FPCB	FPC,L31.9*W31.1*T0.1mm,Color:Black		1

TOLERANCE UNLESS OTHERWISE SPECIFIED
 UNIT:mm ANGLES ±0.5° X. ±0.3
 SHEET: 1/1 .XX ±0.05 XX. ±0.5
 SCALE: 1/1 XXX. ±2.0

电性测试报告 Test Reports

Electrical Properties	
Frequency	2.4~2.5/5.15~5.85GHz(带机测试)
Impedance	50 Ohm Nominal
V.S.W.R	≤1.92
Return Loss	-10 dB Max
Radiation	Omni-directional
Gain (Peak)	2±0.5 dBi
Polarization	Linear, Vertical
Admitted Power	2 W
Connector	MHF
Physical Properties	
Antenna Material	FPCB
Cable Type	Φ1.13mm Black
Operating Temp.	-25~+75 °C
Storage Temp.	-25~+75 °C

天线组装图

Antenna Profile

Device

3, Antenna wiring
As shown in the picture, snap the Wi F1 antenna terminal to the corresponding port (marked by the yellow box)
The red in the picture is the 'WIFI antenna line, the length of the antenna line is 167mm, the diameter is 1.13m, the first generation terminal (black coaxial line)

3、天线走线

如图所示，将 WiFi 天线端子扣在相应的端口上（黄色框所标）
图中红色为 WiFi 天线走线，天线线长 167mm，直径 1.13mm，1 代端子（黑色同轴线）

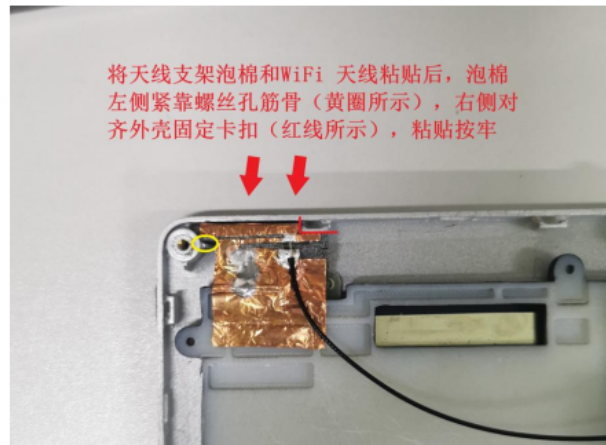


Antenna

2. Paste the WiFi antenna
After pasting the antenna bracket foam and Wi-Fi antenna, the left side of the foam is close to the screw holes and bones (indicated by the yellow circle), and the right side is aligned with the shell fixing buckle (indicated by the red line), and the paste is pressed firmly.
Note: When the antenna is pasted, the antenna should not be sticky, skewed, or warped.

2、粘贴 WiFi 天线

将天线支架泡棉和 WiFi 天线粘贴后，泡棉左侧紧靠螺丝孔筋骨（黄圈所示），右侧对齐外壳固定卡扣（红线所示），粘贴按牢。
注意：天线粘贴时，天线不能粘偏、歪斜、起翘。



将天线支架泡棉和WiFi 天线粘贴后，泡棉左侧紧靠螺丝孔筋骨（黄圈所示），右侧对齐外壳固定卡扣（红线所示），粘贴按牢

S 参数测试

S Parameter Test

Agilent E5071C Network Analyzer



WIFI standing wave Antenna (NO.1)



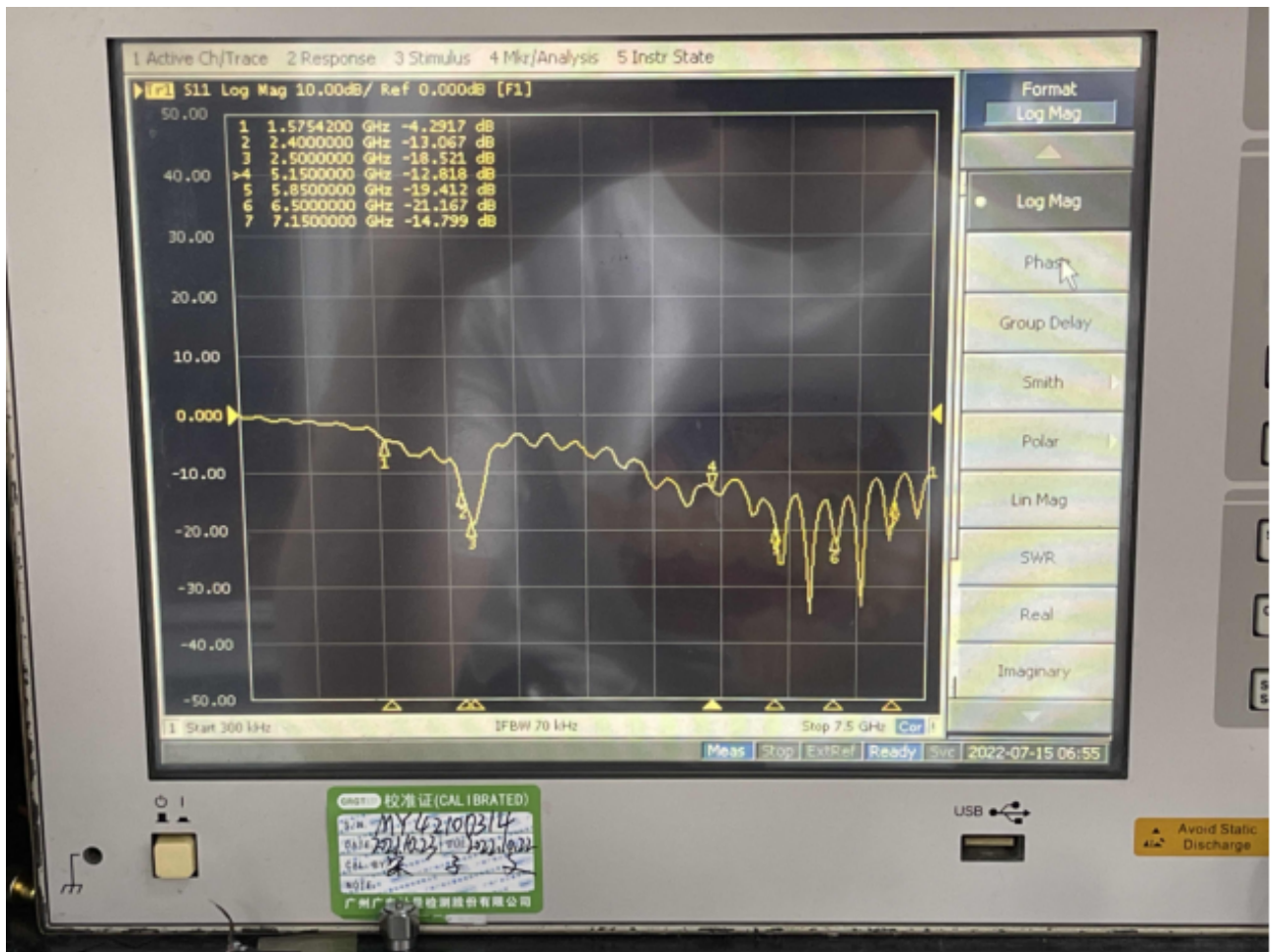
S 参数测试

S Parameter Test

Agilent E5071C Network Analyzer

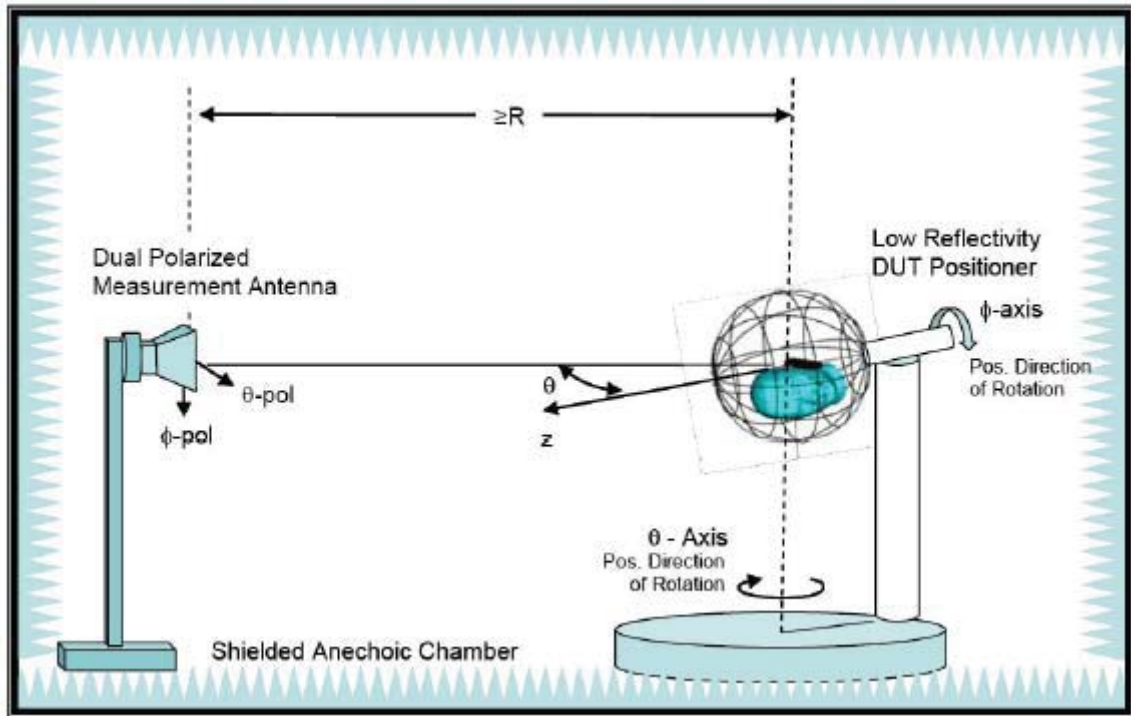
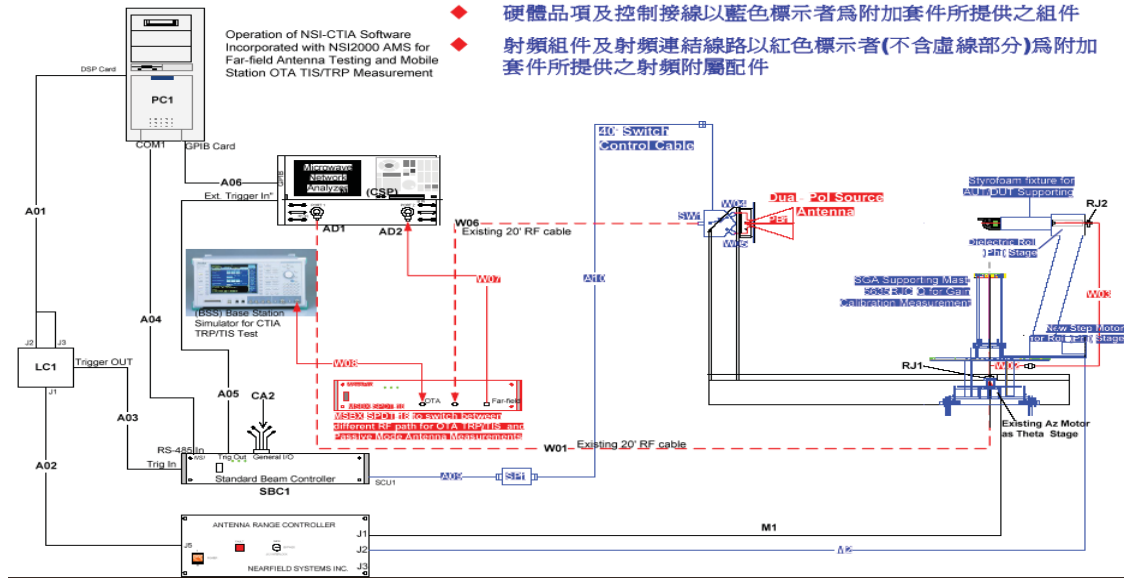


WiFi return loss Antenna (NO.1)



测试设备 Test Setup

NFC-500S 3D Chamber Coordinate System Definition



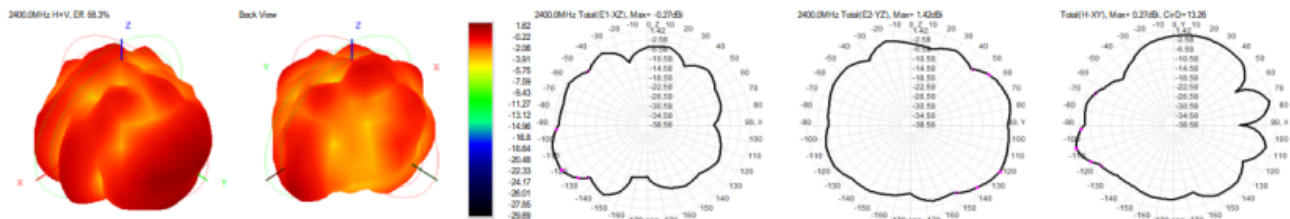
Configuration of 3D Chamber

测试效率

Test Efficiency

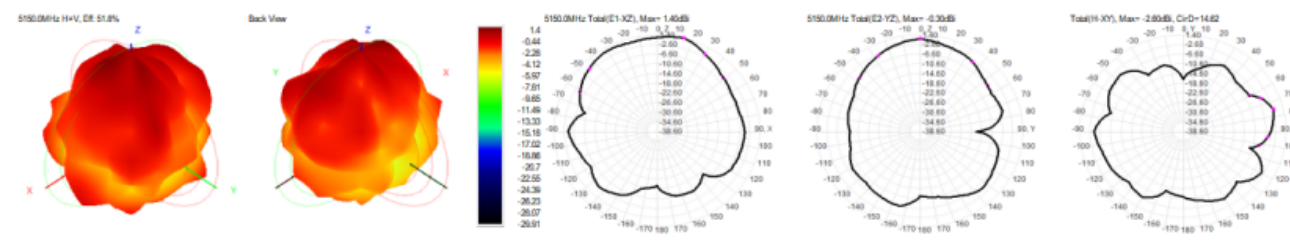
T6330-14寸 WiFi天线无源测试数据

2.4G WiFi	Frequency ID	1	2	3	4	5	6	7	8	9	10	11
	Frequency (MHz)	2400.0	2410.0	2420.0	2430.0	2440.0	2450.0	2460.0	2470.0	2480.0	2490.0	2500.0
	Gain (dBi)	1.62	1.74	1.96	1.86	1.83	1.97	1.69	1.15	1.48	1.88	1.77
	Efficiency (%)	58.25	59.02	59.03	58.52	56.79	57.14	57.05	55.06	55.08	52.61	53.71



5G WiFi	Frequency ID	1	2	3	4	5	6	7	8	9	10	11
	Frequency (MHz)	5150.0	5200.0	5250.0	5300.0	5350.0	5400.0	5450.0	5500.0	5550.0	5600.0	5650.0
	Gain (dBi)	1.41	1.14	1.06	1.50	1.44	1.51	1.08	1.54	1.37	0.91	1.40
	Efficiency (%)	51.80	51.92	54.49	51.94	49.62	45.00	46.71	50.91	51.00	49.30	48.34

Frequency ID	12	13	14	15	16	17	18	19	20	21
Frequency (MHz)	5700.0	5750.0	5800.0	5850.0						
Gain (dBi)	1.71	1.81	1.87	1.83						
Efficiency (%)	46.90	50.75	48.85	49.99						



T6331-14.5寸 WIFI OTA				
2.4G WIFI 11b 11M		11B_11M		
		CH1	CH7	CH11
		2412MHz	2442MHz	2462MHz
	TRP	14.7	15.1	15.53
	TIS	-80.24	-80.59	-81.83
5G WIFI 11a 6M		11A_6M		
		CH36	CH64	CH157
		5180MHz	5320MHz	5785MHz
	TRP	12.12	11.45	12.32
	TIS	-89.05	-89.86	-88.93