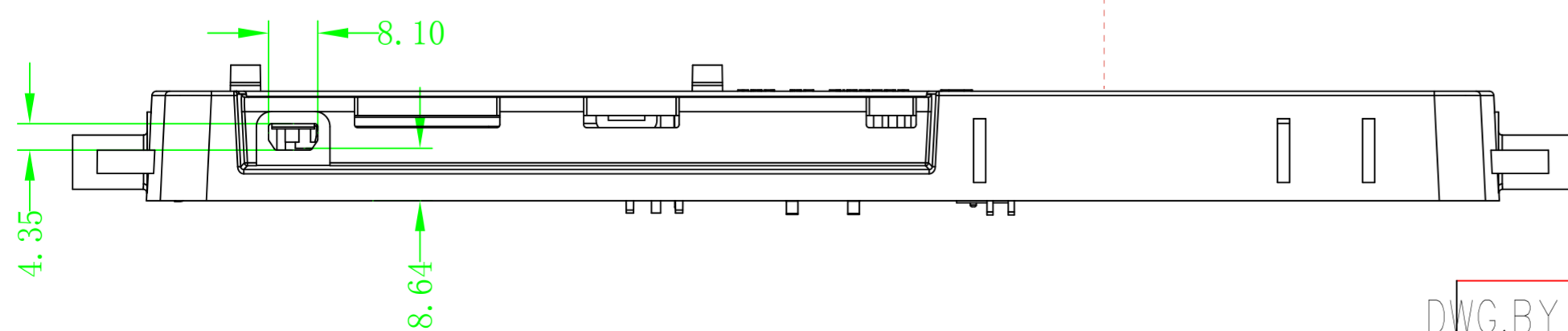
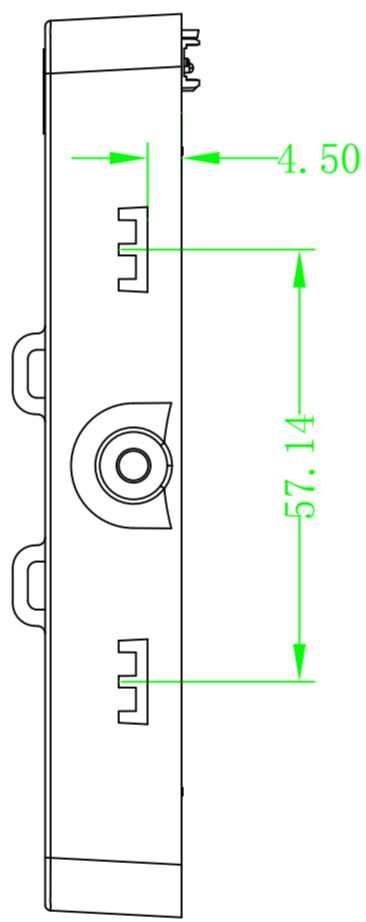
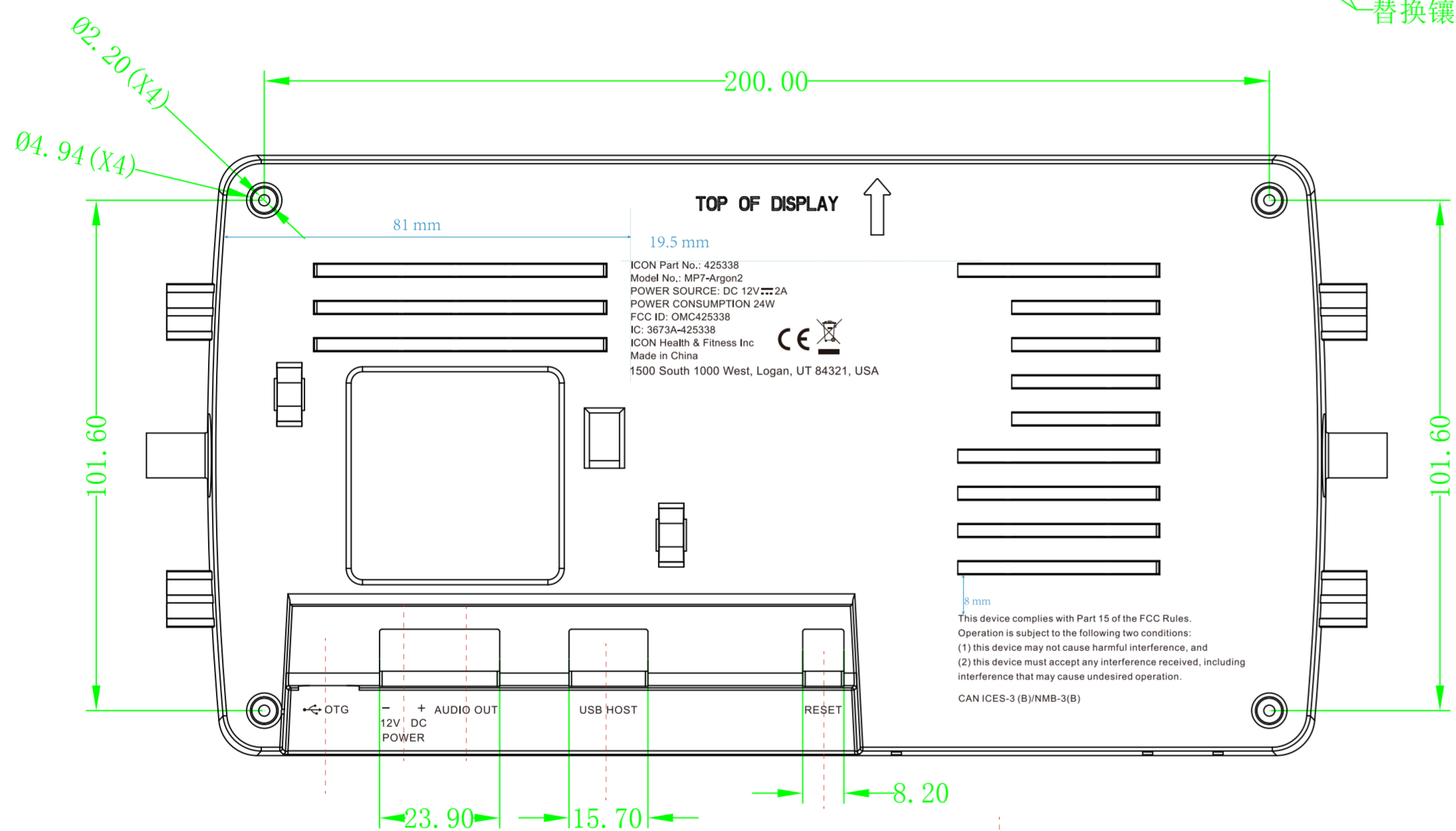
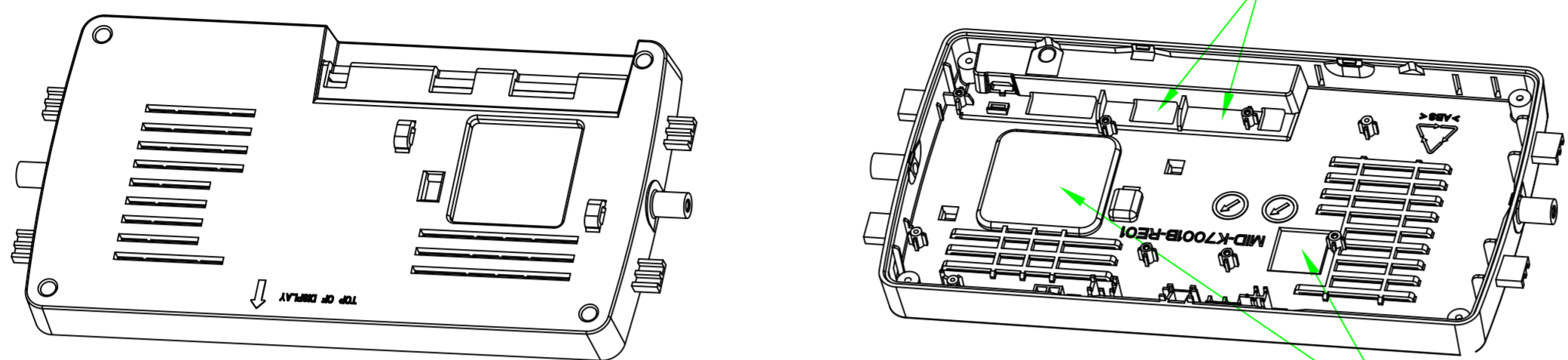


0723010000488 外购装配组件 MID-K7001B后壳(MID-K700B-RE01)-配2个M3-0.5
铜螺母251377-379304热熔),表面丝印,注塑黑色,NR,加州65

U#	REV.	DESCRPTION OF CHANGE	DATE
编号 @@		首次发行	2020-5-29
			@@



TOLERANCE UNLESS OTHERWISE SPECIFIED

Dim./Tol.	○	—	○	○	○
xx	±0.10	±0.15	±0.50	±1.00	±2.00
xx.X	±0.05	±0.10	±0.20	±0.50	±1.00
xx.XX	±0.02	±0.05	±0.10	±0.20	±0.50
Ang./Tol.	○	○	○	○	○
xx	±1°	±0.5°	±0.2°		

TITLE	后壳-丝印	VERSION	V1.0
FINISH	直接注塑	Model No.	MID-K7001B
MAT'L	见技术要求	Part No.	MID-K7001B-RE01
SCALE	1:1 SHEET 1/20(1)	UNITS:	mm

DWG.BY
CHK.BY
APP.BY
DATE

漳州万利达科技有限公司 A4