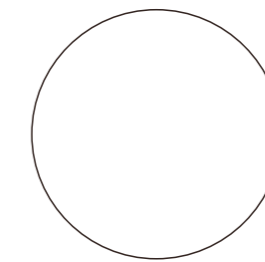
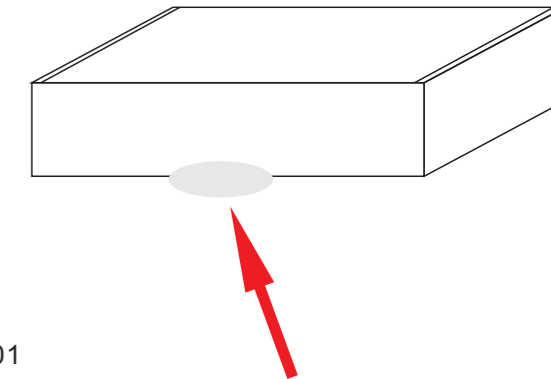


主机铭牌贴纸
 尺寸: 47*27mm
 材质: 强力不干胶贴纸
 颜色: 黑白印刷, 表面过光胶
 用量: 1pc
 位置: 贴主机后壳
 品号: 3020509711



透明圆形贴纸
 尺寸: $\Phi 33\text{mm}$
 用量: 1pc
 品号: 3227C330000101
 Transparent round sticker
 Size: $\Phi 33\text{mm}$
 QTY: 1 pc
 Position: cover of giftbox



2024040001

2024040510

流水号贴纸
 尺寸: 30*5mm
 材质: 不干胶贴纸
 颜色: 白底黑字
 用量: 1pc
 位置: 贴产品塑胶壳后面

Serial No. label
 Size: 30*5mm
 Material: self-adhesive sticker
 Color: White background black character
 QTY: 1pc
 Position: back cabinet of unit
 品号: 3020508351

RESET Micro SD Type-C DC

后板接口贴纸(客供)
 尺寸: 73*5mm
 材质: 消银龙
 颜色: 黑底银字
 用量: 1pc
 位置: 贴主机后壳
 由供应商提供

品号: 3020509721

深圳市君兰电子有限公司 ShenZhen JunLan Electronic LTD JUNLAM	客户名称		制造尺寸		装柜尺寸		用量		版本 / 版次: A/0
	客户型号		包装类别	贴纸	材 质			整机重量	单位: mm
	本司机型	WE-1908	品 号		确认签字	跟单	结构	电子	安规
	单 号	JLR240048A	设计 / 日期	凌霄华					标准化

比例 1:1

编号: