

RATING LABEL  
SIZE: 90\*68 MM  
PRINTED IN WHITE  
ON BLACK BACKGROUND  
QTY=1PC

铭牌贴纸  
尺寸: 90\*68 MM  
黑底白字  
用量: 1PC 贴机器后板

品号: 3227E906800101

THIS DEVICE COMPLIES WITH PART 15 OF THE FCC RULES. OPERATION IS SUBJECT TO THE FOLLOWING TWO CONDITIONS: (1) THIS DEVICE MAY NOT CAUSE HARMFUL INTERFERENCE, AND (2) THIS DEVICE MUST ACCEPT ANY INTERFERENCE RECEIVED, INCLUDING INTERFERENCE THAT MAY CAUSE UNDESIRABLE OPERATION.

CET APPAREIL EST CONFORME À LA PARTIE 15 DES RÈGLES DE LA FCC. SON FONCTIONNEMENT EST SOUMIS AUX DEUX CONDITIONS SUIVANTES: (1) CE DISPOSITIF NE POURRAIT PAS CAUSER D'INTERFÉRENCES NUISIBLES, ET (2) CET APPAREIL DOIT ACCEPTER TOUTE INTERFÉRENCE REÇUE, Y COMPRIS LES INTERFÉRENCES QUI POURRAIENT CAUSER UN MAUVAIS FONCTIONNEMENT.

FCC label  
SIZE: 80\*21 MM  
PRINTED IN WHITE  
ON BLACK BACKGROUND  
QTY=1PC

FCC 贴纸  
尺寸: 80\*21 MM  
黑底白字  
用量: 1PC 贴机器后板

品号: 3227G802100101

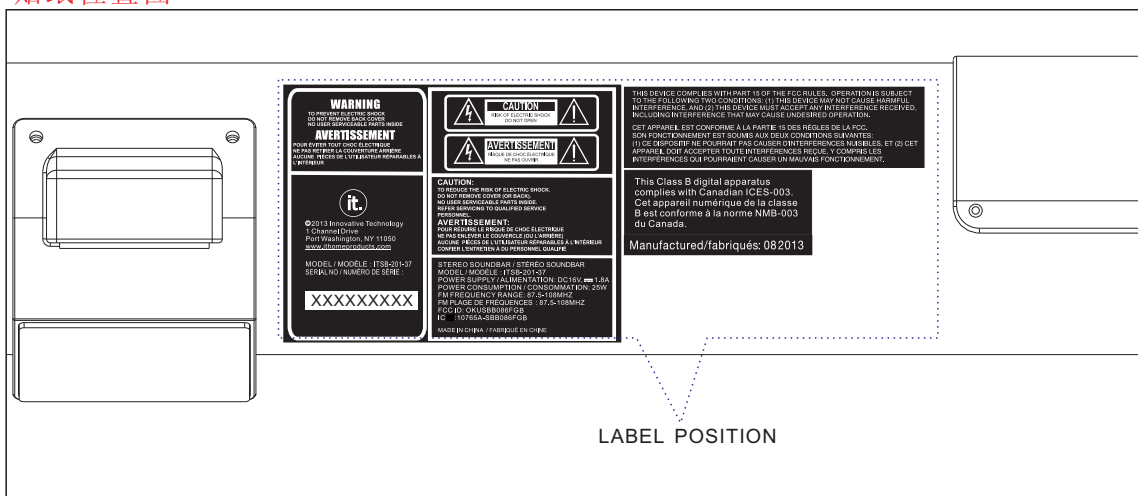
This Class B digital apparatus complies with Canadian ICES-003. Cet appareil numérique de la classe B est conforme à la norme NMB-003 du Canada.

ICES label  
SIZE: 50\*17 MM  
PRINTED IN WHITE  
ON BLACK BACKGROUND  
QTY=1PC

ICES 贴纸  
尺寸: 50\*17 MM  
黑底白字  
用量: 1PC 贴机器后板

品号: 3227A351200401

贴纸位置图



LABEL POSITION

品号:	客订号:	单号: JLE13334-1/JLE13437	
深圳君兰电子有限公司		版本/版次: A/0	
贴纸	客户名称	IT	本司型号 SBB-086FG
商标	客户型号	ITSB-201-37	单台数量
拟制	张富兴	审核	批准

**WARNING:** The power cord on this product contains lead, a chemical known to the State of California to cause cancer, and birth defect or other reproductive harm.  
*Wash hands after handling.*

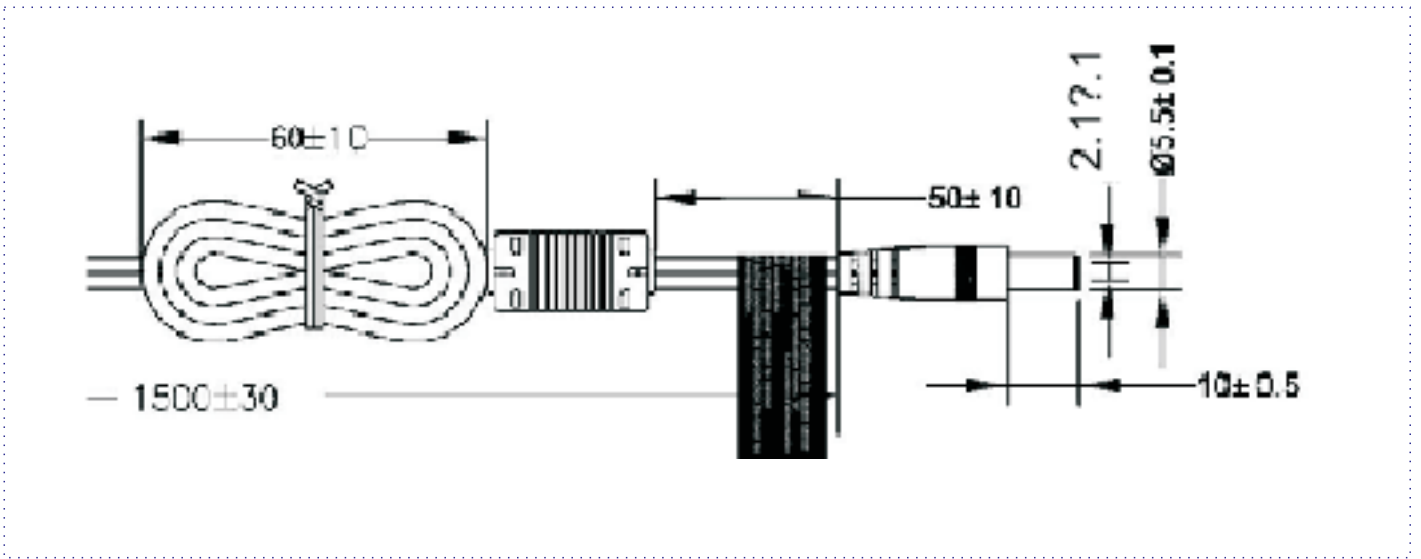
**AVERTISSEMENT:** Le cordon d'alimentation de ce produit contient du plomb, un produit chimique connu par l'État de Californie pour provoquer des cancers et des malformations congénitales ou d'autres problèmes reproductifs.  
*Se laver les mains après avoir manipulé*

Warning LABEL FOR Power cord  
 SIZE: 70\*25 MM  
 PRINTED IN WHITE  
 ON BLACK BACKGROUND  
 QTY=1PC

电源线警告 贴纸  
 尺寸: 70\*25 MM  
 黑底白字  
 用量: 1PC 贴机器后背  
 电源线上方.

品号 : 3227F702500101

LABEL POSITION 贴纸位置参考下图



品号:	客订号:	单号: JLE13334-1/JLE13437
深圳君兰电子有限公司		版本/版次: A/0
贴纸	客户名称	IT
商标	客户型号	ITSB-201-37
拟制	张富兴	审核
		批准