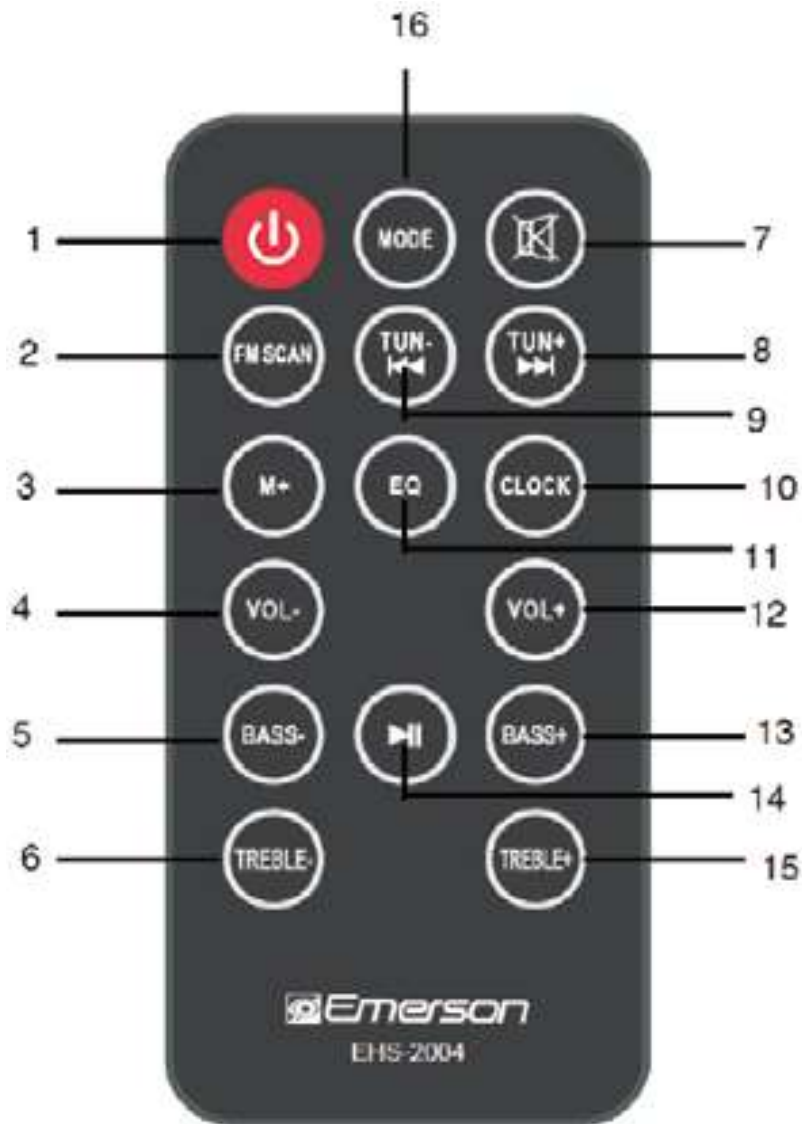


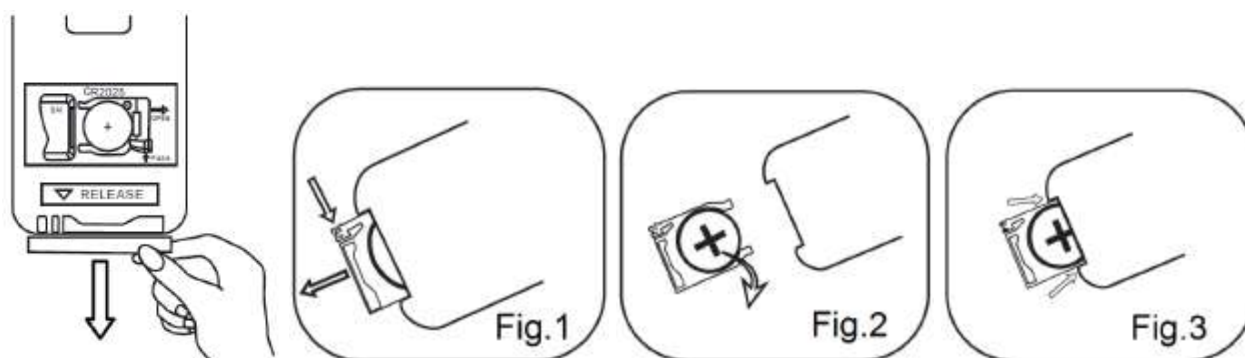
## CONTROL REMOTO



- |                                     |                                    |
|-------------------------------------|------------------------------------|
| 1. Poder                            | 9. Sintonía - / Anterior "TUN-/◀◀" |
| 2. Escaneo FM "FM SCAN"             | 10. CLOCK                          |
| 3. Memoria + "M+"                   | 11. Ecualizador "EQ"               |
| 4. Disminuir Volumen "VOL-"         | 12. Aumentar Volumen "Vol+"        |
| 5. Disminuir Graves "BASS-"         | 13. Aumentar Graves "BASS+"        |
| 6. Disminuir Agudos "TREBLE-"       | 14. Reproducir/Pausar "▶  "        |
| 7. Silencio "MUTE"                  | 15. Aumentar Agudos "TREBLE +"     |
| 8. Sintonía + / Siguiente "TUN+/▶▶" | 16. Modo "MODE"                    |

## INSTALACION DE LAS BATERIAS EN EL CONTROL REMOTO

1. Al usar el control remoto por primera vez, Retirar y desechar el aislamiento plástico
2. Empujar el seguro y deslizar hacia fuera la bandeja de la batería, ver Fig. 1.
3. Colocar una batería nueva de 3 Vcc tipo botón CR2025 con el lado positivo hacia arriba, ver Fig 2.
4. Introducir la bandeja de la batería en el control nuevamente, ver Fig 3.



### Notas y advertencias:

**ADVERTENCIA:** Las baterías pequeñas pueden causar peligro de asfixia o envenenamiento. Mantener las baterías fuera del alcance de los niños, personas con capacidades diferentes y mascotas. Las baterías tragadas pueden causar serias lesiones e incluso la muerte. Buscar atención inmediatamente si se traga una batería o es colocada en nariz u oído.

1. Usar solo el tipo y tamaño de batería especificada.
2. Asegurarse de colocar la polaridad correcta al reemplazar la batería como se indica en la bandeja, una polaridad inadecuada puede causar daños al control.
3. No mezclar diferentes tipos de baterías (por ejemplo, alcalinas con Zinc carbón) o baterías nuevas con usadas.
4. Si la batería está agotada o el control remoto no va ser usado por un periodo largo de tiempo, remover la batería para prevenir daños o lesiones por posible fuga de ácido.
5. No intentar recargar baterías no recargables, esto puede sobrecalentarlas y generar una ruptura o explosión (seguir las instrucciones del fabricante de las baterías).
6. No exponer las baterías a calor excesivo como bajo los rayos directos del sol, fuego o similares.
7. Limpiar los contactos de la batería y del control antes de instalar la batería.
8. El control remoto incluido cuenta con una batería tipo botón. Si la batería es tragada, esta puede causar severas quemaduras internas en 2 horas que pueden ser de consecuencias fatales. Mantener las baterías usadas y nuevas lejos del alcance de los niños. Si el compartimiento de las baterías no cierra de manera segura, detener el uso del control remoto y mantenerlo lejos de los niños. Si piensa que la batería ha sido tragada o colocada en cualquier parte del cuerpo, acudir al médico inmediatamente.

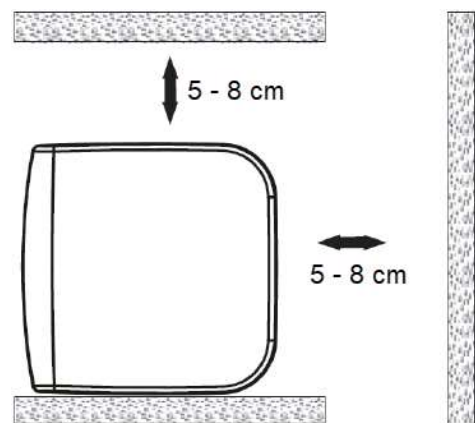
## OPERACION DEL CONTROL REMOTO

- Cuando existen obstáculos entre el emisor del control remoto y el sensor infrarrojo de la unidad, el control remoto puede no operar adecuadamente.
- Cuando los rayos directos del sol, la luz de lámparas incandescentes, lámparas fluorescentes o cualquier otra fuente fuerte de luz está dirigida al sensor infrarrojo de la unidad, la operación del control remoto puede ser inestable.
- Dirigir el control remoto al sensor remoto de la barra de sonido con un ángulo de 30 ° a los lados y una distancia de 5 metros máximo.

## COLOCACION Y MONTAJE

### Requerimiento de espacio libre

Al colocar la barra de sonido en un centro de entretenimiento, estantería, o cualquier tipo de espacio cerrado, asegurarse de dejar espacio libre de 5 a 8 cm alrededor de los mismos para una adecuada ventilación. **PRECAUCION:** Si la barra de sonido está en un espacio reducido sin ventilación adecuada, el calor generado por los mismos puede producir un riesgo potencial de sobrecalentamiento.



### Montaje en pared de la barra de sonido

**IMPORTANTE:** El montaje en la pared solo debe ser realizado por un profesional calificado.

**PRECAUCIÓN:** El montaje incorrecto puede provocar daños a la barra o lesiones personales.

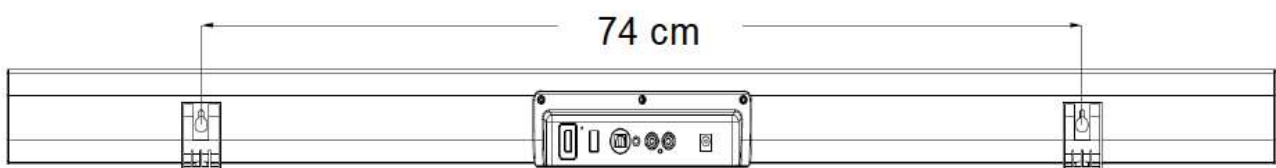
### Partes de Montaje

1. Soportes de montaje
2. Tornillos
3. Taquetes

### Herramientas recomendadas

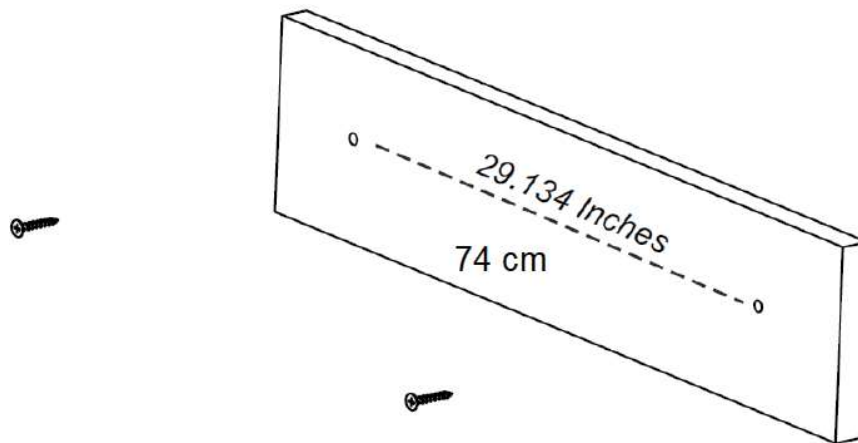
1. Taladro
2. Brocas
3. Cinta métrica

### Distancia entre los soportes



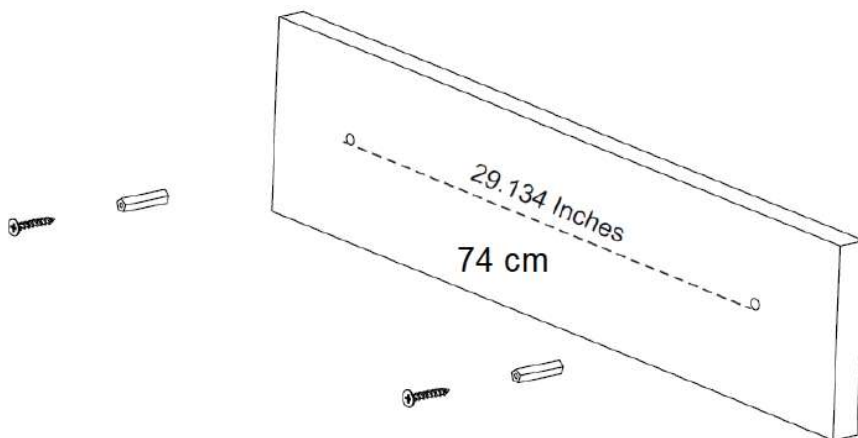
### Montaje sobre una pared de madera

1. Marcar la posición de los tornillos de montaje en la pared con una separación de 74 cm (29.134") usando una pluma o lápiz. Usar una regla y nivel para asegurarse que los puntos marcados estén nivelados.
2. Con el taladro y broca adecuada hacer la perforación para los tornillos.
3. Atornillar los tornillos sobre los puntos marcados en la madera, dejando aproximadamente 8 milímetros del tornillo fuera de la pared para enganchar la barra de sonido.
4. Colocar la barra de sonido dentro de los tornillos de montaje. Asegurase que la barra de sonido está colocada de manera firme y estable.



### Montaje sobre una pared de ladrillo

1. Marcar la posición de los tornillos de montaje en la pared con una separación de 74 cm (29.134") usando una pluma o lápiz. Usar una regla y nivel para asegurarse que los puntos marcados estén nivelados.
2. Con el taladro y broca adecuada hacer la perforación para los tornillos.
3. Colocar los taquetes en las perforaciones
4. Atornillar los tornillos sobre los puntos marcados en la madera, dejando aproximadamente 8 milímetros del tornillo fuera de la pared para enganchar la barra de sonido.
5. Colocar la barra de sonido dentro de los tornillos de montaje. Asegurase que la barra de sonido está colocada de manera firme y estable.



## OPERACION

### Operación General

1. Conectar el adaptador ca/cc a la barra de sonido y tomacorriente.
2. Presionar "Standby/source" en la unidad o "PODER" en el control remoto para Encender o Apagar la barra de sonido.
3. Estando la barra de sonido encendida, presionar repetidamente "Standby/source" en la unidad o "MODE" en el control remoto para seleccionar el modo de operación deseado.
4. Operación de la barra
  - Presionar "▶ II" para Iniciar, Pausar o Reanudar la reproducción.
  - Presionar "▶▶" para seleccionar la pista siguiente.
  - Presionar "◀◀" para seleccionar la pista anterior.
  - Presionar "Vol-", "Vol+" para ajustar el volumen al nivel deseado.
  - Presionar "Silencio" en el control remoto para desactivar la salida de audio. Presionar nuevamente para volver a activar la salida de audio.
  - Al finalizar de escuchar la barra de sonido, presionar "Stanby/source" en la unidad o "PODER" en el control remoto para apagarla y entrar al modo de espera. Si no va usar la barra de sonido por un periodo largo de tiempo, desconectar el adaptador ca/cc de la barra de sonido y del tomacorriente.

### Ajuste del Reloj

La hora se despliega en la barra de sonido cuando está en modo de espera.

Para ajustar la hora:

1. En el control remoto presionar y sostener "CLOCK" hasta que los dígitos de la hora empiezan a destellar.
2. Presionar "TUN-/◀◀", "TUN+/▶▶" en el control remoto para ajustar la hora, presionar "CLOCK" para confirmar el ajuste.
3. Ahora, los dígitos de los minutos empiezan a destellar. Presionar "TUN-/◀◀", "TUN+/▶▶" en el control remoto para ajustar los minutos, presionar "CLOCK" para confirmar el ajuste.
4. El reloj ahora está ajustado

## Sincronía a un Dispositivo Bluetooth®

1. Encender la barra de sonido.
2. Presionar repetidamente “Standby/source” en la unidad o “MODE” en el control remoto para seleccionar el modo de Bluetooth®, la pantalla despliega “BT”.
3. Usar el dispositivo Bluetooth® externo para buscar dispositivos Bluetooth® cercanos (esta función se encuentra usualmente en el menú de ajustes Bluetooth®, referirse al manual de operación del dispositivo Bluetooth® externo para mayor información). El producto es identificado como “EMERSON EHS-2004” en la lista de dispositivos encontrados.
4. Seleccionar “EMERSON EHS-2004” para sincronizarlos.
5. Ahora puede iniciar la reproducción de forma inalámbrica.
  - Presionar “▶ ||” para Iniciar, Pausar o Reanudar la reproducción.
  - Presionar “▶▶” para seleccionar la pista siguiente.
  - Presionar “◀◀” para seleccionar la pista anterior.

Notas: Después de sincronizar por primera vez, los dispositivos se conectan automáticamente con el último dispositivo conectado si la función de Bluetooth® está activada y dentro del rango de operación.

Solo un dispositivo Bluetooth® se puede sincronizar a la vez

## Configuración de un solo toque NFC

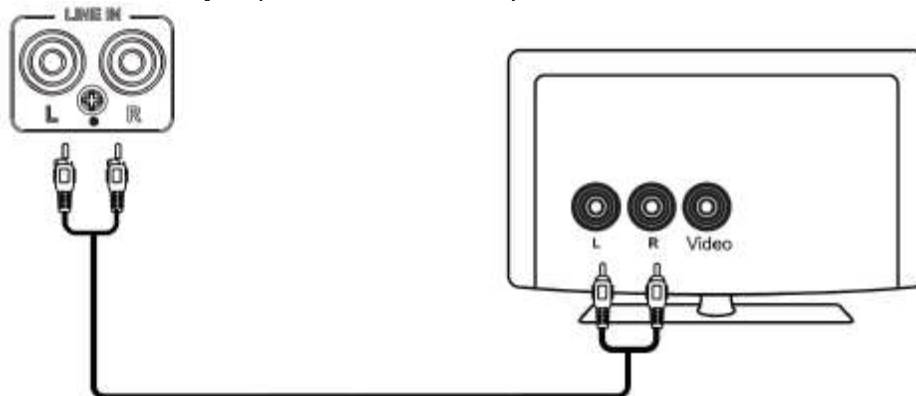
Si tiene un dispositivo equipado con NFC y Bluetooth®, puede sincronizar el dispositivo a la barra de sonido con un solo toque. ¡Así de fácil!

1. Presionar repetidamente “Standby/source” en la unidad o “MODE” en el control remoto para seleccionar el modo de Bluetooth®, la pantalla despliega “BT”
2. Localizar el sensor NFC en la etiqueta "NFC" ubicada en la barra de sonido. Tocar la parte posterior del dispositivo Bluetooth® con el sensor de la barra de sonido. La barra de sonido detecta automáticamente el dispositivo Bluetooth®.
3. Es posible que el dispositivo Bluetooth® requiera permiso para emparejarse con la barra de sonido. Seleccionar “YES” para finalizar la sincronía.

Antes de intentar usar NFC para configurar la sincronía Bluetooth®, asegurarse que las funciones de Bluetooth® y NFC estén habilitadas en los dispositivos. Para dispositivos que funcionan con el Sistema operativo Android™, puede encontrar la opción NFC en "Configuración > Inalámbrico y Redes > Más..." en las pantallas de menú.

## Entrada de Línea

A través de la barra de sonido puede reproducir el sonido de un dispositivo de Audio/Video externo. Por ejemplo, de una TV, reproductor de CD/DVD, etc.



1. Insertar unos de los extremos del cable RCA incluido, en los conectores de entrada RCA de la barra de sonido.
2. Conectar los otros extremos del cable RCA en la salida de audio del dispositivo externo.
3. Encender la barra de sonido.
4. Presionar repetidamente "Standby/source" en la unidad o "MODE" en el control remoto para seleccionar el modo de Entrada de Línea.
5. Encender el dispositivo externo e iniciar la reproducción del mismo.

Nota: Poner especial atención al código de colores de los conectores del cable RCA (rojo con rojo, blanco a blanco) al hacer la conexión entre la barra de sonido y el dispositivo de audio externo.

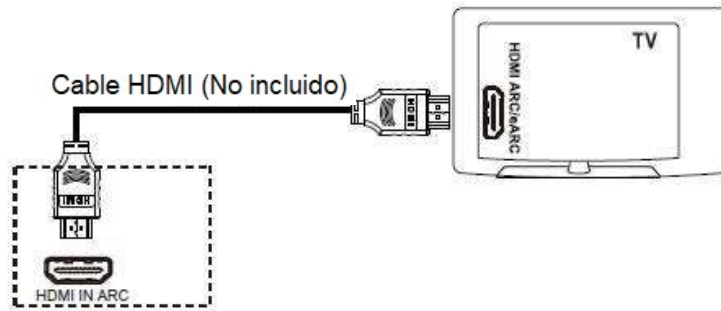
## Entrada Auxiliar

La entrada auxiliar sirve para reproducir dispositivos de audio externos, como reproductores MP3, teléfonos, etc.



1. Conectar la salida del dispositivo de audio externo al conector de entrada auxiliar de Ø3.5 mm de la barra de sonido a través del cable auxiliar incluido.
2. Presionar repetidamente "Standby/source" en la unidad o "MODE" en el control remoto para seleccionar el modo de Entrada Auxiliar.
3. Reproducir el audio a través del dispositivo de audio externo.
4. Ajustar el volumen al nivel deseado.
5. El control de la reproducción es a través del dispositivo de audio externo

## Entrada HDMI IN ARC



Una Televisión con conector de salida HDMI IN ARC se puede conectar a la barra de sonido y reproducir la salida de audio a través de la misma.

1. Antes de hacer la conexión, asegurarse que los dispositivos estén apagados.
2. Conectar un extremo del cable HDMI (no incluido) en el conector de entrada HDMI de la barra de sonido.
3. Conectar el otro extremo del cable HDMI en el conector de salida HDMI de la Televisión.
4. Encender la barra de sonido.
5. Presionar repetidamente "Standby/source" en la unidad o "MODE" en el control remoto para seleccionar el modo de Entrada HDMI.
6. Encender la Televisión e iniciar la reproducción de la misma.

Notas:

- La Televisión debe tener capacidad ARC y estar conectado a la salida HDMI IN ARC.
- Si no hay salida de audio (solo imagen) o se presenta ruido cuando la Televisión está conectada a la barra de sonido, verificar la configuración de audio de la Televisión y configurar la Salida de Audio Digital a formato "PCM".

## Entrada Óptica

Una Televisión o reproductor DVD con conector de salida Óptica se pueden conectar a la barra de sonido y reproducir la salida de audio a través de la misma.

1. Antes de hacer la conexión, asegurarse que los dispositivos estén apagados.
2. Conectar un extremo del cable Óptico (no incluido) en el conector de entrada Óptica de la barra de sonido.
3. Conectar el otro extremo del cable Óptico en el conector de salida Óptica de la Televisión o reproductor DVD.
4. Encender la barra de sonido.
5. Presionar repetidamente "Standby/source" en la unidad o "MODE" en el control remoto para seleccionar el modo de Entrada Óptica.
6. Encender la Televisión o reproductor DVD e iniciar la reproducción del mismo.

Nota: Si no hay salida de audio (solo imagen) o se presenta ruido cuando la Televisión o reproductor DVD están conectados a la barra de sonido, verificar la configuración de audio de la Televisión o reproductor DVD y configurar la Salida de Audio Digital a formato "PCM".



## Reproducción de una memoria USB

Puede conectar una memoria USB en el puerto USB de la barra de sonido y reproducción los archivos de audio formato MP3.

1. Antes de conectar, asegúrese de que los dispositivos estén apagados.
2. Insertar la memoria USB en el puerto USB de la barra de sonido.
3. Encender la barra de sonido. La barra de sonido empieza a leer la memoria USB e inicia la reproducción de los archivos de audio compatibles.
4. Ajustar el volumen al nivel deseado.
  - Presionar “▶ ||” para Iniciar, Pausar o Reanudar la reproducción.
  - Presionar “▶▶” para seleccionar la pista siguiente.
  - Presionar “◀◀” para seleccionar la pista anterior.

### Notas:

- La barra de sonido cambia automáticamente al modo USB y comienza la reproducción automática cuando una memoria USB está conectada.
- El número total de archivos MP3 en la memoria USB debe ser de 9999 máximo.
- Para evitar daños a la memoria USB, colocarla y removerla de la barra de sonido estando apagada la misma.
- Existe gran variedad de memorias USB en el mercado. No podemos garantizar que la barra de sonido pueda leer los diferentes tipos de memoria USB. Intentar con otra memoria USB si la barra de sonido no la puede leer.

## **Radio FM**

1. Encender la barra de sonido.
2. Presione el botón Standby/Source en la unidad repetidamente o presione el botón Mode en el control remoto para cambiar al modo FM.
3. Presionar “FM SCAN” en el control remoto para sintonizar una estación con señal.
4. Para sintonía manual, presionar y sostener “TUN+“ en el control remoto para sintonizar automáticamente la estación anterior con señal.
5. Para sintonía manual, presionar y sostener “TUN-” en el control remoto para sintonizar automáticamente la estación siguiente con señal.
6. Para sintonía paso a paso, presionar continuamente “TUN+“ en el control remoto hasta sintonizar la estación anterior.
7. Para sintonía paso a paso, presionar continuamente “TUN-” en el control remoto hasta sintonizar la estación siguiente.

## **Escaneo automático de las estaciones**

1. Presionar “FM SCAN” en el control remoto para sintonizar una estación con señal. La unidad puede almacenar 20 estaciones.
2. Presionar y sostener “ ▶ II ” en la barra de sonido para iniciar el escaneo y almacenamiento automático de las estaciones con señal en memoria.
3. Una vez finalizado el escaneo y almacenamiento de las estaciones, presionar “ ◀ ▶ II ” en la barra de sonido para escuchar las estaciones almacenadas.
4. Presionar “M+” en el control remoto para sintonizar la estación de radio deseada almacenada en memoria

Nota: Para mejorar la sintonía de las estaciones de radio, extender completamente y direccionar el cable de la antena.

## GUIA PARA LA SOLUCION DE PROBLEMAS

**Verificar la siguiente guía antes de acudir al centro de servicio autorizado.**

<b>PROBLEMA</b>	<b>POSIBLE CAUSA</b>	<b>POSIBLE SOLUCIÓN</b>
La barra no enciende	El adaptador de ca/cc no está conectado	Conectar el adaptador de ca/cc
	La barra esta en modo de espera	Presionar "STANDBY/SOURCE" en la barra o "⏻" en el control remoto para encender la barra
No hay salida de audio o es débil	El volumen de la barra esta está demasiado bajo	Aumentar el volumen de la barra
	El volumen del dispositivo conectado / sincronizado está demasiado bajo	Aumentar el volumen del dispositivo conectado/sincronizado
	El dispositivo conectado / sincronizado no está en modo de reproducción	Iniciar la reproducción en el conectado / sincronizado
	Modo de fuente incorrecto	Presionar "STANDBY/SOURCE" en la barra o "MODE" en el control remoto para seleccionar el modo de fuente correcto
La salida de audio esta distorsionada	El volumen de la barra está demasiado alto	Disminuir el volumen de la barra
	El volumen del dispositivo conectado / sincronizado está a demasiado alto	Disminuir el volumen del dispositivo conectado / sincronizado
El control remoto no opera	No se removió el aislamiento de plástico en el control remoto	Remover el aislamiento de plástico del control remoto
	La batería está débil	Reemplazar la batería por una nueva
	Hay obstáculos entre el control remoto y sensor infrarrojo	Eliminar los obstáculos
No opera la función Bluetooth®	El dispositivo conectado / sincronizado esta demasiado lejos de la barra	Disminuir la distancia entre el dispositivo Bluetooth® y la barra
	La barra y el dispositivo Bluetooth® no están sincronizados	Sincronizar la barra y el dispositivo Bluetooth®

## NOTICIA FCC

**ADVERTENCIA:** Cualquier cambio o modificación no aprobada expresamente por el fabricante de este producto puede anular la propiedad para operar el producto.

**NOTA:** Este producto ha sido probado y cumple con las limitaciones de un equipo digital Clase B, de acuerdo con la Parte 15 de las Normas FCC.

Estos límites están diseñados para permitir una protección razonable contra interferencia dañina en una instalación residencial. Este producto genera, usa y puede emitir energía de frecuencia radial y, de no ser instalado y utilizado de acuerdo con las instrucciones, puede causar interferencia dañina a las comunicaciones radiales.

Sin embargo, no existe garantía de que la interferencia no pueda ocurrir en una instalación particular. Si este producto causa una interferencia dañina a la recepción de la radio o la televisión, lo cual se puede determinar encendiendo y apagando el equipo, se recomienda al usuario tratar de corregir la interferencia mediante una o más de las siguientes medidas:

- Orientar o reubicar la antena receptora.
- Aumentar la separación entre el producto y el receptor.
- Conectar el equipo a una salida de un circuito diferente al receptor.
- Consultar a su proveedor o a un técnico de Radio y televisión.

## SOPORTE

Si tiene problemas con la operación de este producto, favor de consultar las instrucciones en este manual, así como las últimas noticias, recomendaciones y documentación que puede encontrar en nuestra página web [www.emersonaudio.com](http://www.emersonaudio.com).

Si necesita asistencia futura, favor de contactar al centro de servicio autorizado o soporte técnico autorizado.

Soporte Técnico EMERSON  
2320 East 49th St  
Vernon, CA 90058  
Tel: 323 583-8883

Correo Electrónico: [support@emersonaudio.com](mailto:support@emersonaudio.com)

Hecho en China

**FCC Caution:**

This device complies with part 15 of the FCC Rules. Operation is subject to the following two conditions:(1) this device may not cause harmful interference, and (2) this device must accept any interference received, including interference that may cause undesired operation.

Any changes or modifications not expressly approved by the party responsible for compliance could void the user's authority to operate the equipment.

NOTE: This equipment has been tested and found to comply with the limits for a Class B digital device, pursuant to Part 15 of the FCC Rules. These limits are designed to provide reasonable protection against harmful interference in a residential installation. This equipment generates, uses and can radiate radio frequency energy and, if not installed and used in accordance with the instructions, may cause harmful interference to radio communications. However, there is no guarantee that interference will not occur in a particular installation.

If this equipment does cause harmful interference to radio or television reception, which can be determined by turning the equipment off and on, the user is encouraged to try to correct the interference by one or more of the following measures:

- Reorient or relocate the receiving antenna.
- Increase the separation between the equipment and receiver.
- Connect the equipment into an outlet on a circuit different from that to which the receiver is connected.
- Consult the dealer or an experienced radio/TV technician for help.

To maintain compliance with FCC's RF Exposure guidelines, This equipment should be installed and operated with minimum distance between 20cm the radiator your body: Use only the supplied antenna.