

Contenuto della confezione

Rimuovere il dispositivo dal cartone, facendo attenzione a non danneggiare il materiale di imballaggio al fine di utilizzarlo per trasporti futuri. Assicurarci che vi siano i componenti illustrati in seguito e che essi non siano danneggiati. In caso contrario contattare il servizio di assistenza.

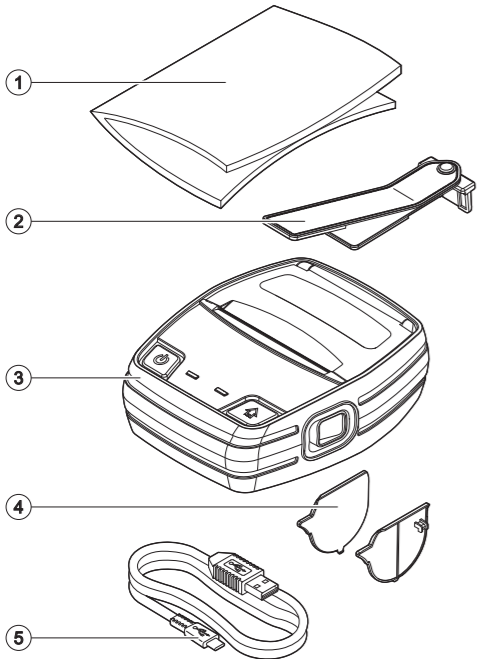
1. Documentazione (guida rapida)
2. Gancio cintura
3. Dispositivo
4. Paratie di regolazione carta
5. Cavo USB tipo C

Box contents

Remove the device from its carton being careful not to damage the packing material so that it may be re-used if the device is to be transported in the future.

Make sure that all the components illustrated below are present and that there are no signs of damage. If there are, contact customer service.

1. Documentation(short guide)
2. Belt clip
3. Device
4. Paper adjustment guides
5. USB cable type C



CUSTOM S.p.A.
Via Berettine 2/B
43010 Fontevivo (PARMA) - Italy
Tel. : +39 0521-680111
Fax : +39 0521-610701
http: www.custom.biz

Assistenza Tecnica Clienti:
www.custom4u.it

© 2022 CUSTOM S.p.A. – Italy. Tutti i diritti riservati. È vietata la riproduzione totale o parziale del presente manuale in qualsiasi forma, sia essa cartacea o informatica. CUSTOM S.p.A. e le risorse impiegate nella realizzazione del manuale, non si assumono nessuna responsabilità derivante dall'utilizzo dello stesso, garantendo che le informazioni contenute nel manuale sono state accuratamente verificate. Ogni suggerimento riguardo ad eventuali errori riscontrati o a possibili miglioramenti sarà particolarmente apprezzato. I prodotti sono soggetti ad un continuo controllo e miglioramento, pertanto CUSTOM S.p.A. si riserva di modificare le informazioni contenute nel manuale senza preavviso.

I contenuti multimediali preinstallati sono coperti da Copyright CUSTOM S.p.A. Altre società e altri nomi di prodotti qui menzionati sono marchi delle rispettive società.

La citazione di prodotti di terze parti è a solo scopo informativo e non costituisce alcun impegno o raccomandazione. CUSTOM S.p.A. declina ogni responsabilità riguardo l'uso e le prestazioni di questi prodotti.

LE IMMAGINI UTILIZZATE NEL PRESENTE MANUALE RIVESTONO PURO SCOPO ESPLICATIVO E POTREBBERO NON RIPRODURRE FEDELMENTE IL MODELLO DESCRITTO.

SE NON DIVERSAMENTE SPECIFICATO, LE INFORMAZIONI FORNITE NEL PRESENTE MANUALE SONO VALIDE PER TUTTI I MODELLI IN PRODUZIONE AL MOMENTO DELL'EMISSIONE DI QUESTO DOCUMENTO.

AVVERTENZE GENERALI
CUSTOM S.p.A. declina ogni responsabilità per sinistri od ogni qualivoglia inconveniente, a persone o cose, derivanti da manomissioni, modifiche strutturali o funzionali, installazione non idonea o non correttamente eseguita, ambientazione non idonea alle protezioni o climatizzazioni richieste, carenze di manutenzione o di verifiche periodiche o di riparazioni in ogni caso non correttamente eseguite.



Il formato usato per questo manuale migliora l'uso di risorse naturali riducendo la quantità di carta necessaria per stampare questa copia.

INFORMAZIONI GENERALI
SULLA SICUREZZA
Si richiama l'attenzione sulle seguenti azioni che possono compromettere la conformità e le caratteristiche del prodotto:

- Leggete e conservate le istruzioni seguenti;
- Seguite tutti gli avvisi e le istruzioni indicate sul dispositivo.
- Non collocate il dispositivo su una superficie instabile perché potrebbe cadere e danneggiarsi seriamente.
- Non collocare il dispositivo su superfici morbide o in ambienti che non garantiscono la necessaria ventilazione.
- Non fissare in maniera indissolubile un prodotto o i suoi accessori come gli alimentatori se non specificatamente previsto da questo manuale.
- Collocare il dispositivo in modo da evitare che i cavi ad esso collegati possano essere danneggiati.
- [Solo apparecchiature OEM] L'apparecchiatura deve essere installata all'interno di un chassis o sistema che fornisca protezione meccanica, elettrica, antifuoco.
- L'impianto di rete deve essere conforme alle norme in vigore nel Paese in cui si intende installare l'apparecchiatura.
- Assicurarsi che nel luogo in cui si vuole installare il dispositivo, vi sia una presa di corrente facilmente accessibile e di capacità non inferiore ai 10A.
- Accertarsi che il cavo di rete in dotazione all'apparecchiatura, o che si intende utilizzare, sia compatibile con la presa disponibile nell'impianto.
- Assicurarsi che l'impianto elettrico che alimenta il dispositivo sia provvisto del conduttore di terra e che sia protetto da interruttore differenziale.
- Prima di ogni operazione di manutenzione scollegare il cavo alimentazione.
- Utilizzare il tipo di alimentazione elettrica indicato sull'etichetta del dispositivo.
- L'alimentazione alla stampante deve essere fornita da un alimentatore di tipo SELV (definizione IEC60950-1 seconda edizione).
- [Solo apparecchiature DESK] L'alimentazione all'apparecchiatura deve essere fornita da un alimentatore di tipo approvato da CUSTOM S.p.A.
- Rispettare l'intervallo operativo dell'apparecchiatura e dei componenti accessori.
- Non ostruire le aperture per la ventilazione.
- Non introdurre oggetti all'interno del dispositivo in quanto essi possono cortocircuitare o danneggiare parti che potrebbero comprometterne il funzionamento.
- Non intervenire personalmente sul dispositivo, eccetto che per le operazioni di ordinaria manutenzione, espressamente riportate nel manuale utente.
- L'apparecchiatura deve essere accessibile nelle sue componenti solamente a personale autorizzato ed addestrato.
- Eseguire periodicamente la manutenzione ordinaria del dispositivo al fine di evitare che accumuli di sporcizia possano compromettere il corretto e sicuro funzionamento dell'unità.
- Non toccare la linea di riscaldamento della testina a mani nude o con oggetti metallici. Non eseguire operazioni all'interno della stampante subito dopo la stampa, perché la testina ed il motore possono raggiungere temperature molto elevate.
- Utilizzare materiali di consumo consigliati o approvati da CUSTOM S.p.A.



IL MARCHIO CE APPLICATO AL PRODOTTO CERTIFICA CHE IL PRODOTTO STESSO SODDISFA I REQUISITI BASE DI SICUREZZA.

Il dispositivo soddisfa i requisiti essenziali di Compatibilità Elettromagnetica e di Sicurezza Elettrica previsti dalle direttive 2014/30/UE e 2014/35/UE in quanto progettata in conformità alle prescrizioni delle seguenti Norme:

- EN 55032 (Electromagnetic compatibility of multimedia equipment - Emission Requirements)
- EN EN55024/EN55035 (Electromagnetic compatibility of multimedia equipment - Immunity requirements)
- IEC IEC/EN62368-1 (Audio/Video, information and communication technology equipment)

Il dispositivo soddisfa i requisiti essenziali della Direttiva 2014/53/UE per le apparecchiature dotate di moduli emettitori intenzionali di onde radio La Dichiarazione di Conformità e le altre certificazioni disponibili, possono essere scaricate dal sito www.custom4u.it.



INDICAZIONI PER LO SMALTIMENTO DEL PRODOTTO

Il simbolo del bidone barrato sta ad indicare che lo smaltimento del dispositivo NON deve essere eseguito attraverso il normale ciclo di smaltimento dei rifiuti. Per informazioni maggiormente dettagliate sul riciclaggio di questo prodotto, fare riferimento alle indicazioni dell'autorità del vostro Paese per lo smaltimento di questi prodotti.

- Non smaltire queste apparecchiature come rifiuto municipale solido misto ma effettuare una raccolta separata.
- Il riempigio o il corretto riciclaggio delle AEE è utile a preservare l'ambiente e la salute umana stessa.
- Secondo la Direttiva europea WEEE 2012/19/UE sono disponibili specifici centri di raccolta a cui consegnare i rifiuti di apparecchiature elettriche ed elettroniche, ed è altresì possibile riconoscere l'apparecchiatura al distributore all'atto dell'acquisto di una nuova equivalente.
- La pubblica amministrazione ed i produttori di AEE sono impegnati ad agevolare i processi di riempigio e recupero dei RAEE attraverso l'organizzazione delle attività di raccolta e attraverso l'utilizzo di opportuni accorgimenti progettuali.
- La legge punisce con opportune sanzioni chi smaltisce abusivamente i RAEE.



NORMATIVE FCC (FEDERAL COMMUNICATIONS COMMISSIONS) SULLE INTERFERENZE IN RADIOFREQUENZA.

Questa nota è valida solo per i dispositivi che portano il marchio FCC.

Questo dispositivo è conforme alla Parte 15 delle Normative FCC. Il suo utilizzo è soggetto alle seguenti condizioni:
1) I dispositivi non devono causare interferenze dannose.
2) Il dispositivo può subire interferenze, che possono provocare problemi di funzionamento.

NOTE: il presente dispositivo è stato collaudato ed è risultato conforme ai limiti stabiliti per i dispositivi digitali di Classe B, ai sensi della Parte 15 delle Normative FCC. I valori limite intendono garantire ragionevoli margini di protezione dalle interferenze nelle installazioni a carattere residenziale. Questo dispositivo genera, impiega e può emettere onde radio e può causare interferenze dannose alle comunicazioni radio se non viene installato e utilizzato secondo le istruzioni. Non viene comunque garantita l'assenza completa di interferenze in situazioni particolari. Se il dispositivo causa interferenze e disturbi alla ricezione radio o televisiva (evento che può essere accertato spegnendo e riaccendendo l'unità), l'utente può cercare di risolvere il problema applicando una o più delle seguenti misure:
Modificando l'orientamento o la posizione delle antenne riceventi.
Aumentando la distanza tra il dispositivo e l'unità ricevente.
Collegando il dispositivo a una diversa presa di corrente o a un diverso circuito elettrico rispetto a quello dell'apparecchio ricevente.
Consultando il rivenditore o un tecnico radiotelevisivo qualificato per assistenza.

Modifiche non autorizzate da CUSTOM S.p.A. possono rendere nulla la compatibilità con le normative FCC e le normative di settore canadesi, nonché impedire all'utente di usare il prodotto.

This Class B digital apparatus complies with Canadian ICES-003.
Cet appareil numérique de la classe B est conforme à la norme NMB-003 du Canada.

This equipment complies with FCC and Industry Canada radiation exposure limits set forth for an uncontrolled environment. This equipment should be installed and operated with minimum distance 20 cm between the radiator and your body. This transmitter must not be co-located or operating in conjunction with any other antenna or transmitter.

Cet équipement est conforme aux limites d'exposition aux radiations fixées par la FCC et Industrie Canada pour un environnement non contrôlé. Cet équipement doit être installé et utilisé avec une distance minimale de 20 cm entre le radiateur et votre corps. Cet émetteur ne doit pas être installé ou utilisé en conjonction avec une autre antenne ou un autre émetteur.



FCC STATEMENT (FEDERAL COMMUNICATIONS COMMISSIONS).

This note is valid only for device bringing FCC trademark.

This device complies with Part 15 of the FCC Rules. Operation is subject to the following conditions:
1) The devices may not cause harmful interference.
2) The devices must accept any interference received, including interference that may cause undesired operation.

NOTE: This equipment has been tested and found to comply with the limits for a Class B digital device, pursuant to Part 15 of the FCC Rules. These limits are designed to provide reasonable protection against harmful interference in a residential installation. This equipment generates, uses and can radiate radio frequency energy and, if not installed and used in accordance with the instructions, may cause harmful interference to radio communications. However, there is no guarantee that interference will not occur in a particular installation. If this equipment does cause harmful interference to radio or television reception, which can be determined by turning the equipment off and on, the user is encouraged to try and correct the interference by one or more of the following measures:
Reorient or relocate the receiving antenna.
Increase the separation between the equipment and receiver.
Connect the equipment into an outlet on a circuit different from that to which the receiver is connected.
Consult the dealer or an experienced radio/TV technician for help.

Modifications to this product not authorized by CUSTOM S.p.A. could void the FCC & Industry Canada regulations and negate your authority to operate the product.

This Class B digital apparatus complies with Canadian ICES-003.
Cet appareil numérique de la classe B est conforme à la norme NMB-003 du Canada.

This equipment complies with FCC and Industry Canada radiation exposure limits set forth for an uncontrolled environment. This equipment should be installed and operated with minimum distance 20 cm between the radiator and your body. This transmitter must not be co-located or operating in conjunction with any other antenna or transmitter.

Cet équipement est conforme aux limites d'exposition aux radiations fixées par la FCC et Industrie Canada pour un environnement non contrôlé. Cet équipement doit être installé et utilisé avec une distance minimale de 20 cm entre le radiateur et votre corps. Cet émetteur ne doit pas être installé ou utilisé en conjonction avec une autre antenne ou un autre émetteur.

ISED
RSS-Gen statement:

This device complies with Industry Canada licence-exempt RSS standard(s).

Operation is subject to the following two conditions:
(1) this device may not cause interference, and
(2) this device must accept any interference, including interference that may cause undesired operation of the device.

Le présent appareil est conforme aux CNR d'Industrie Canada applicables aux appareils radio exempts de licence.
L'exploitation est autorisée aux deux conditions suivantes :
(1) l'appareil ne doit pas produire de brouillage, et (2) l'utilisateur de l'appareil doit accepter tout brouillage radioélectrique subi, même si le brouillage est susceptible d'en compromettre le fonctionnement.

ISED
RSS-102 Statement:
This equipment complies with Industry Canada radiation exposure limits set forth for an uncontrolled environment.
Cet équipement est conforme à l'exposition aux rayonnements Industry Canada limites établies pour un environnement non contrôlé.

Precauzioni di utilizzo

Non ostruire l'uscita carta in fase di stampa.

Non tirare la carta in fase di stampa.

Dopo aver inserito il dispositivo nella tracolla, verificare che l'uscita carta non sia ostruita.

Non premere il tasto FEED mentre si inserisce il dispositivo nella tracolla.

Seguire tutte le indicazioni e le istruzioni riportate nella documentazione relativa al dispositivo.



Questo documento fornisce una descrizione sintetica delle principali funzionalità presenti nel dispositivo. Per la descrizione dettagliata di tutte le funzioni si consiglia di consultare il manuale utente cod. **0576100M000134** scaricandolo dal sito www.custom4u.it.

Technical service

Find the product label located on the bottom of the device. The label shows the product code PC, the serial number SN and the hardware release HW.

The firmware release number SCODE can be found connecting the device to a PC and starting the "PrinterSet" software tool, downloadable from the site www.custom4u.it.

Access the website www.custom4u.it and use the support tools on the homepage.



Precaution for use

Do not block the paper output during printing.

Do not pull the paper during printing.

After inserting the device into the shoulder bag, check that the paper output is not blocked.

Do not press the FEED key while inserting the device into the shoulder bag.

Follow all indication and instruction given in the documentation related to the device.



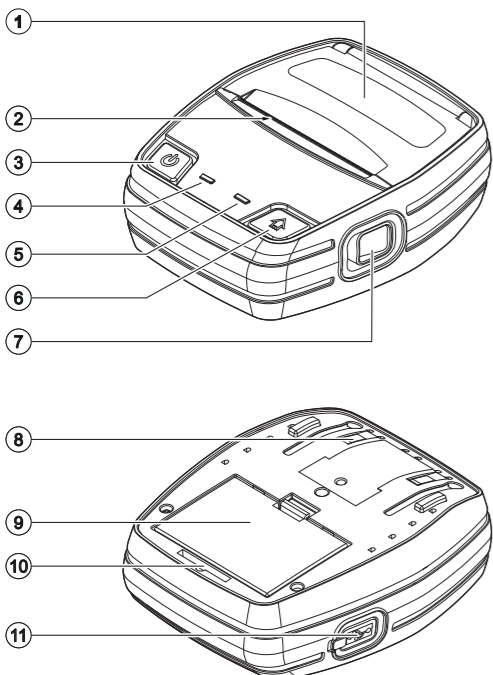
This document provides a description of the main features of the device. For a detailed description of all functions please refer to the user manual code **0576200M000113** by downloading it from the website www.custom4u.it.

Descrizione del dispositivo

1. Coperchio vano carta
2. Uscita carta con strapperina manuale
3. Tasto ON/OFF
4. LED di stato
5. LED di ricarica
6. Tasto FEED
7. Tasto apertura vano carta
8. Contatti per stazione di ricarica
9. Vano batteria
10. Attacco per gancio cintura
11. Vano connettori

Device description

1. Paper compartment cover
2. Paper output with serrated blade
3. ON/OFF key
4. Status LED
5. Recharge LED
6. FEED key
7. Opening key of paper compartment
8. Contacts for charging station
9. Battery compartment
10. Belt clip attachment
11. Connectors compartment



CUSTOM S.p.A.
Via Berettine 2/B
43010 Fontevivo (PARMA) - Italy
Tel. : +39 0521-680111
Fax : +39 0521-610701
http: www.custom.biz

Customer Service Department:
www.custom4u.it

© 2022 CUSTOM S.p.A. – Italy.
All rights reserved. Total or partial reproduction of this manual in whatever form, whether by printed or electronic means, is forbidden. While guaranteeing that the information contained in it has been carefully checked, CUSTOM S.p.A. and other entities utilized in the realization of this manual bear no responsibility for how the manual is used. Information regarding any errors found in it or suggestions on how it could be improved are appreciated. Since products are subject to continuous check and improvement, CUSTOM S.p.A. reserves the right to make changes in information contained in this manual without prior notification.

The pre-installed multimedia contents are protected from Copyright CUSTOM S.p.A. Other company and product names mentioned herein may be trademarks of their respective companies. Mention of third-party products is for informational purposes only and constitutes neither an endorsement nor a recommendation. CUSTOM S.p.A. assumes no responsibility with regard to the performance or use of these products.

THE IMAGES USED IN THIS MANUAL ARE USED AS AN ILLUSTRATIVE EXAMPLES. THEY COULDN'T REPRODUCE THE DESCRIBED MODEL FAITHFULLY.

UNLESS OTHERWISE SPECIFIED, THE INFORMATION GIVEN IN THIS MANUAL ARE REFERRED TO ALL MODELS IN PRODUCTION AT THE ISSUE DATE OF THIS DOCUMENT.

GENERAL INSTRUCTIONS
CUSTOM S.p.A. declines all responsibility for accidents or damage to persons or property occurring as a result of tampering, structural or functional modifications, unsuitable or incorrect installations, environments not in keeping with the equipment's protection degree or with the required temperature and humidity conditions, failure to carry out maintenance and periodical inspections and poor repair work.



The format used for this manual improves use of natural resources reducing the quantity of necessary paper to print this copy.

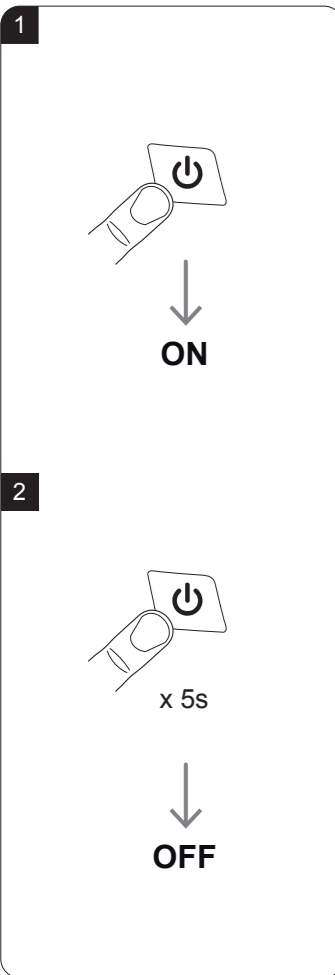
www.custom4u.it

All rights reserved

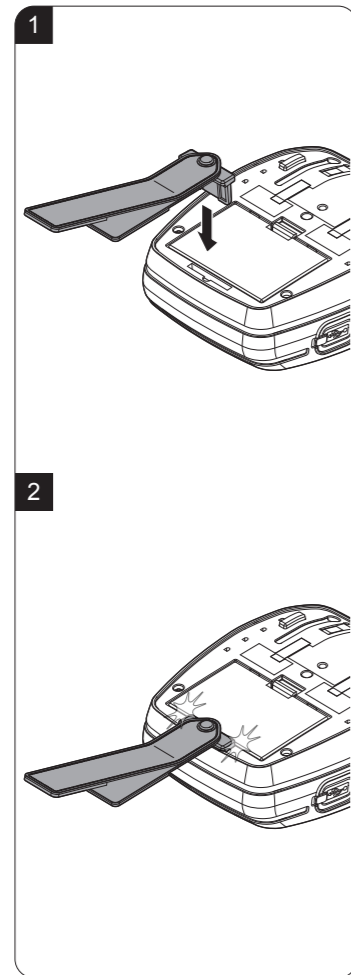
Info@custom.biz - www.custom4u.it
Tel. +39 0521 680111 - Fax +39 0521 610701
Via Berettine 2/B - 43010 Fontevivo, Parma (ITALY)
Headquarters

CUSTOM S.p.A.
www.custom4u.it

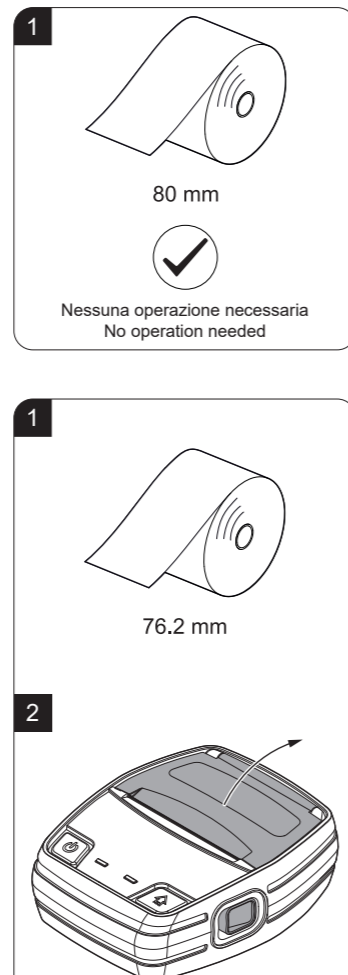
Accensione e spegnimento Switch the device ON/OFF



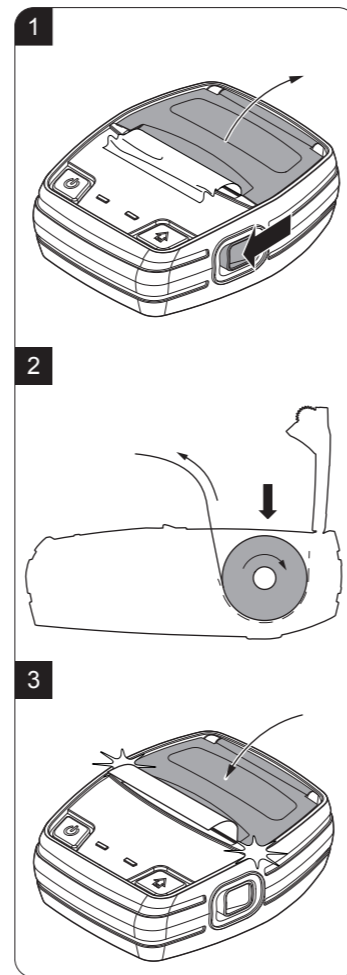
Montaggio gancio per cintura Belt clip assembly



Regolazione larghezza carta Adjusting paper width



Caricamento carta Loading paper



Segnalazioni LED di stato

| | |
|-----|--|
| OFF | Dispositivo spento |
| | VERDE |
| ON | Dispositivo acceso: nessun errore |
| x 2 | Errore di ricezione (parità, errore frame, errore overrun) |
| x 3 | Comando non riconosciuto |
| x 4 | Errore time out ricezione comando |
| | GIALLO |
| x 2 | Surriscaldamento testina |
| x 3 | Fine carta |
| x 4 | Inceppamento carta |
| x 6 | Coperchio aperto |
| | ROSSO |
| x 3 | Errore RAM |
| x 4 | Errore EEPROM |
| | BIANCO |
| x 1 | Inizializzazione Bluetooth |
| | BLU |
| ON | Connessione Bluetooth / Wi-Fi attiva |

Status LED messages

| | |
|-----|--|
| OFF | Device off |
| | GREEN |
| ON | Device on: no error |
| x 2 | Reception error (parity, frame error, overrun error) |
| x 3 | Command not recognized |
| x 4 | Command reception time out error |
| | YELLOW |
| x 2 | Printhead overheated |
| x 3 | Paper end |
| x 4 | Paper jam |
| x 6 | Cover open |
| | RED |
| x 3 | RAM error |
| x 4 | EEPROM error |
| | WHITE |
| x 1 | Bluetooth pairing |
| | BLUE |
| ON | Bluetooth / Wi-Fi connection active |

Specifiche tecniche

| DISPOSITIVO | DEVICE | |
|---|---------------------------------------|---|
| Risoluzione | Resolution | 203 dpi (8 dot/mm) |
| Metodo di stampa | Print method | Thermal fixed head |
| Modo di stampa | Printing mode | Normal, 90°, 180°, 270° |
| Velocità di stampa ^{(1) (2) (3)} | Printing speed ^{(1) (2) (3)} | High quality = 60 mm/s Normal = 80 mm/s High speed = 110 mm/s |
| Larghezza di stampa | Printing width | 72 mm |
| CARTA | PAPER | |
| Larghezza carta | Paper width | 76.2 mm and 80 mm |
| Grammatura carta | Paper weight | from 55 g/m ² to 100 g/m ² |
| Diametro esterno rotolo | External roll diameter | max 40 mm |
| SPECIFICHE ELETTRICHE | ELECTRICAL SPECIFICATION | |
| Alimentazione da USB ⁽⁴⁾ | Power supply from USB ⁽⁴⁾ | |
| Porta USB standard da PC | Standard USB PC port | 5 V, 0.5 A (Slow charge) |
| Porta USB con type-C adapter | USB port with type-C adapter | 5 V, 3 A |
| Porta USB con DCP adapter | USB port with DCP adapter | 5 V, 1.5 A |
| BATTERIA | BATTERY | |
| Batteria | Battery | Li-ion 7.2V 2.6 Ah 18.72 Wh |
| Ciclo batteria | Battery cycle | 750 |
| Autonomia in stampa | Battery life (print) | 720 minutes x 300 tickets |

CONDIZIONI AMBIENTALI

| CONDIZIONI AMBIENTALI | ENVIRONMENTAL CONDITIONS | |
|--------------------------------------|--|-----------------------|
| Temperatura di funzionamento | Operating temperature | from - 10°C to + 50°C |
| Umidità relativa (RH) ⁽⁵⁾ | Operating humidity (RH) ⁽⁵⁾ | from 10% to 95% |

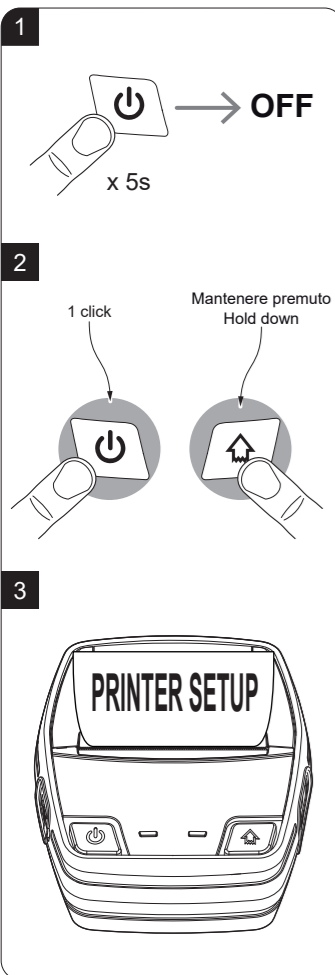
NOTE:

- (1): Dipendente dallo stato delle batterie, dalla tipologia della stampa e dalla temperatura ambiente.
 (2): Rispettando la regolare pianificazione della pulizia delle parti del dispositivo.
 (3): Riferito ad uno scontrino tipico CUSTOM (L = 10 cm, Densità = 12.5% dot accesi).
 (4): Utilizzare per la ricarica solo alimentatori USB-C certificati.
 (5): Senza condensa.

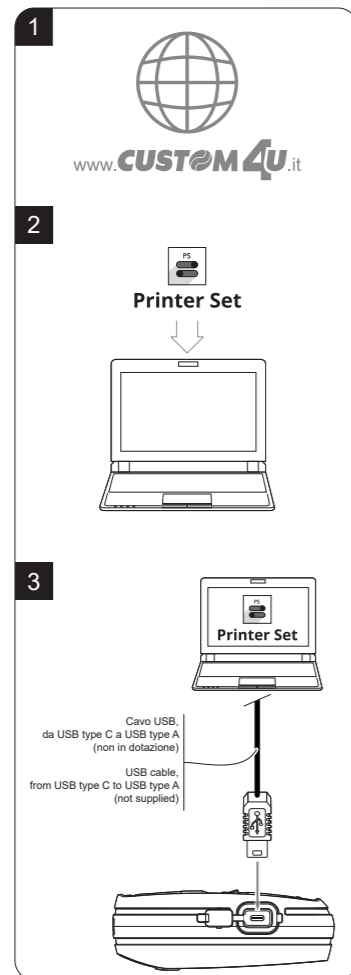
NOTES:

- (1): It depends by the battery status, the printing typology and the environmental temperature.
 (2): Respecting the regular schedule of cleaning for the device components.
 (3): Standard CUSTOM receipt (L=10 cm, Density = 12.5% dots on).
 (4): Use only certified USB-C power supplies for charging.
 (5): Without condensation.

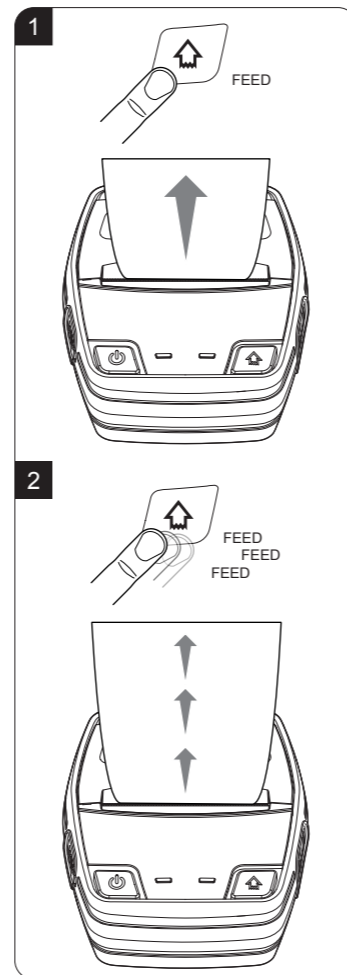
Configurazione via tasti Configuration by keys



Configurazione via PC Configuration by PC



Avanzamento della carta Paper feed



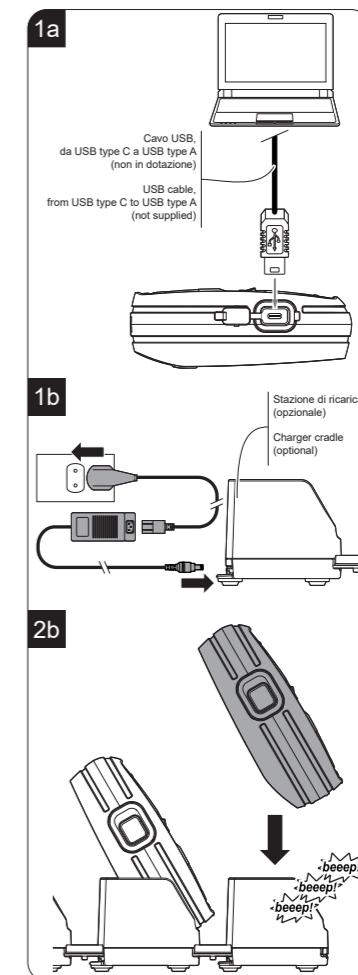
Segnalazioni LED di ricarica

| DURANTE IL FUNZIONAMENTO | |
|--------------------------|---|
| OFF | Dispositivo spento |
| | VERDE |
| ON | Carica al 100% |
| | GIALLO |
| ON | Carica al 66% |
| | ROSSO |
| ON | Carica al 33% |
| DISPOSITIVO IN RICARICA | |
| | VERDE |
| ON | Ricarica completata |
| | Ricarica in corso (carica inferiore al 50%) |
| | Ricarica in corso (carica superiore al 50%) |
| | ROSSO |
| x 1 | Errore caricatore / batteria |
| x 2 | Ricarica sospesa a causa della temperatura |

Recharge LED message

| DURING OPERATION | |
|------------------|---|
| OFF | Device off |
| | GREEN |
| ON | 100% charge |
| | YELLOW |
| ON | 66% charge |
| | RED |
| ON | 33% charge |
| DEVICE CHARGING | |
| | GREEN |
| ON | Charging complete |
| | Charging in progress (less than 50% charge) |
| | Charging in progress (over than 50% charge) |
| | RED |
| x 1 | Charger / Battery error |
| x 2 | Charge suspended due to temperature |

Ricarica batteria Battery charging



Pulizia Cleaning

