



The HP 527 is a Wi-Fi Alliance authorized Wi-Fi CERTIFIED 802.11a/b/g/n/ac product. The Wi-Fi CERTIFIED Logo is a certification mark of the Wi-Fi Alliance.



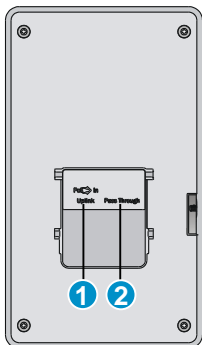
Unified Wired-WLAN Walljack (HP 527 Dual Radio 802.11ac) quick start guide

This quick start guide shows you how to install and get started using the HP 527 Dual Radio 802.11ac Unified Wired-WLAN Walljack (RMN BJNGA-FB0005) JH048A (AM), JH049A (WW), JH050A (JP), JH051A(IL), JH052A (20 pack AM), JH053A (20 pack WW), hereafter referred to as the HP 527.

Hardware overview

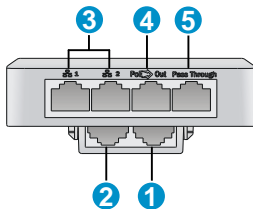


Front view



Back view

- 1: Pass Through port
- 2: Uplink port



Bottom views

- 3: GigabitEthernet LAN ports 1 and 2
- 4: PoE Out GigabitEthernet LAN port 3
- 5: Pass Through port

Package contents

The HP 527, mounting bracket, screws, MAC address label, and documentation.

Ports

- **Three Gigabit Ethernet ports:** Auto-sensing 1000Base-T Ethernet ports with RJ-45 connectors.
- **One Gigabit Ethernet uplink port:** Auto-sensing 1000Base-T Ethernet port with RJ-45 connector.
- **One pair of pass-through ports:** Work with Cat5 cabling as well as an analog telephone cable.

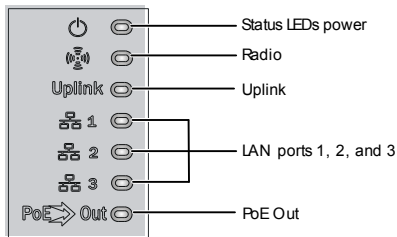
Radio and antennas

The HP 527 supports IEEE 802.11a/b/g/n/ac. It has two internal antennas supporting 2x2 MIMO with two spatial streams at a rate of up to 850 Mbps.

Reset button

The reset button is accessible through a hole on the side panel of the HP 527. To reset the HP 527, insert a paper clip into the reset button hole, and press and quickly release the button. To reset the HP 527 to factory defaults, press and hold the button more than 5 seconds until the status LEDs (Power, Radio, and Uplink) flash, then release.

Status LEDs



Power	Uplink	Radio	LAN (1 to 3)	PoE	Description
Off	Off	Off	Off	Off	The AP has no power.
Steady orange	Off	Off	Off	Off	Power applied. If the power LED remains orange after several minutes, the AP failed to load the software.
Green, flashing every 2 seconds (0.5Hz)	Off	Off	Off	Off	The AP is starting up.
Green, flashing every 2 seconds (1Hz)	Off	Off	Off	Off	The AP is looking for an IP address or building the list of VLANs on which to perform discovery.
The power, uplink, and radio LEDs are flashing green in sequence.			Off	Off	The AP has obtained an IP address and is attempting to discover a controller.
Steady green	The uplink and radio LEDs are flashing green alternately.		Off	Off	The AP has found a controller and is attempting to establish a tunnel with it.
The power and uplink LEDs are alternately flashing green (slowly).		Off	Off	Off	The AP is performing Ethernet negotiation, and is waiting for the Ethernet link to come up.
Steady green	Off	Any	Any	Any	The uplink interface is not connected or there is no network activity.
Steady green	Flashing green	Any	Any	Any	The uplink interface is active on a valid 1000Mbps link.
Steady green	Flashing orange	Any	Any	Any	The uplink interface is active on a valid 100Mbps link.
Steady green	Any	Off	Any	Any	The radio interfaces are disabled or there is no network activity.
Steady green	Any	Flashing green	Any	Any	Only the 2.4GHz radio interface is transmitting or receiving data.
Steady green	Any	Flashing orange	Any	Any	Only the 5GHz radio interface is transmitting or receiving data.

Power	Uplink	Radio	LAN (1 to 3)	PoE	Description
Steady green	Any	Flashing green and orange alternately	Any	Any	Both 2.4GHz and 5GHz radio interfaces are transmitting or receiving data.
Steady green	Any	Any	Off	Any	The uplink interface is disabled or there is no network activity.
Steady green	Any	Any	Flashing green	Any	The LAN interfaces are active on a valid 1000Mbps link.
Steady green	Any	Any	Flashing orange	Any	The LAN interfaces are active on a valid 100Mbps link.
Steady green	Any	Any	Any	Off	No PoE device is connected.
Steady green	Any	Any	Any	On	A PoE device is connected.

Powering the HP 527

The HP 527 can be powered by using a local power source, an uninterruptible power supply (UPS), a user-supplied power generator, or a PoE-enabled switch that provides 10/100 Mbps or 10/100/1000 Mbps Ethernet ports.

Before you connect power to the AP, verify that the power supply is steady.

The HP 527 supports an 802.3af PoE PSE connection to one device on LAN port 3. This feature is dependent on the power source of the HP 527, as follows:

- Supports 802.3af class 1/2/3 PoE Out when the 803.3at (PoE+) power supply mode is used.
- Do not support PoE Out when the standard 803.3af power supply mode is used.

Important information to read before installing

Professional installation is required. For indoor installation only. Before installing or using the AP, consult with a professional installer trained in RF installation and knowledgeable in local regulations including building and wiring codes, safety, channel, power, and license requirements for the intended country. The end user is responsible for ensuring that installation and use comply with local safety and radio regulations.

To avoid possible bodily injury or equipment damage, read the following safety recommendations before you install an HP 527. The recommendations do not cover every possible hazardous condition.

- **Install** with six inches or more of clearance around the walljack.
- Keep the chassis clean and dust-free.
- **Make** sure the ground is dry and flat and anti-slip measures are in place.
- Do **not** place the AP in a moist area and avoid liquid surrounding the AP.
- Keep the chassis and installation tools away from walkways.

Installation

1. Place the mounting bracket, with the UP arrow pointing up, on the electrical outlet box, and then use two of the supplied mounting screws to secure the bracket to the box.

The two long mounting screws are for a US electrical box. The two short mounting screws are for an EU electrical outlet box.



Long mounting screw



Short mounting screw

Figure 1 Securing the mounting bracket to an electrical outlet box (EU)

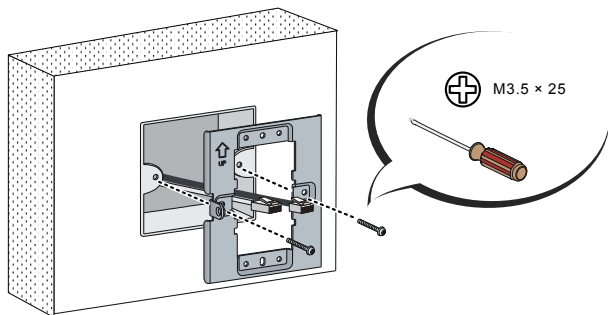
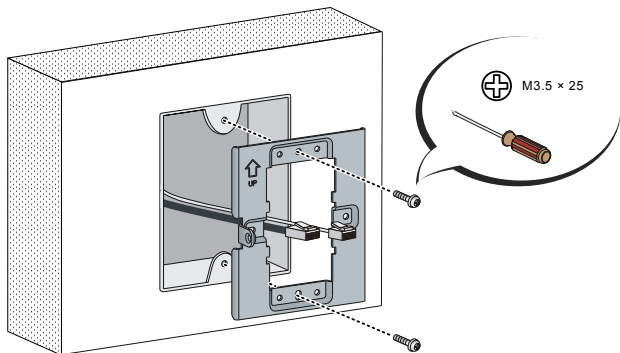
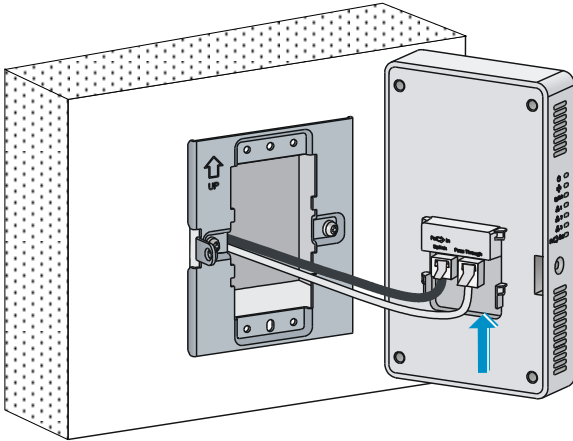


Figure 2 Securing the mounting bracket to an electrical outlet box (US)



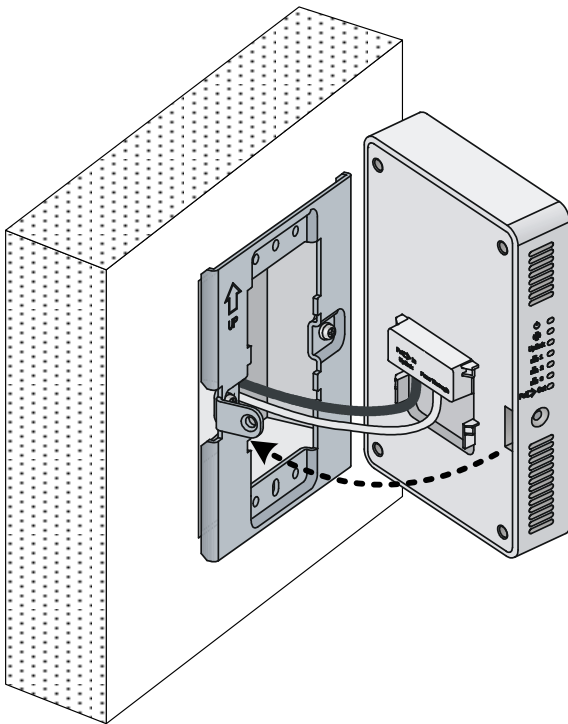
2. Connect the network cable from the box to the RJ-45 Uplink port on the back of the HP 527. If required, also connect the cable providing support for pass-through devices to the Pass Through port on the back of the HP 527.

Figure 3 Connecting the network cable



3. Align the installation hole in the rear of the AP with the standout on the mounting bracket.

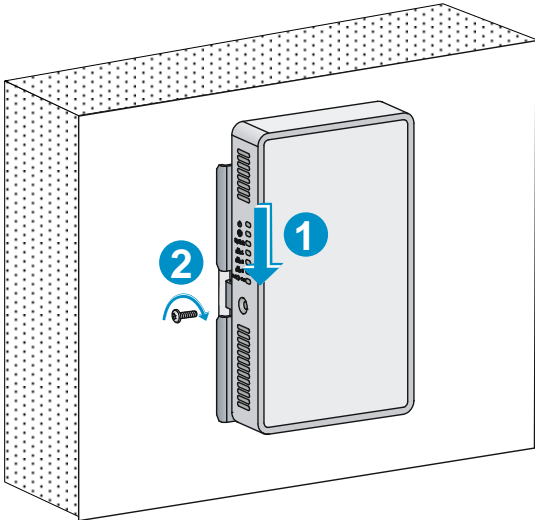
Figure 4 Aligning the installation hole



4. Push the HP 527 onto the mounting bracket, and then slide it down until it is fully engaged. Then secure the AP to the bracket by using the Phillips-head screw or the security-head security Torx-10 screw.

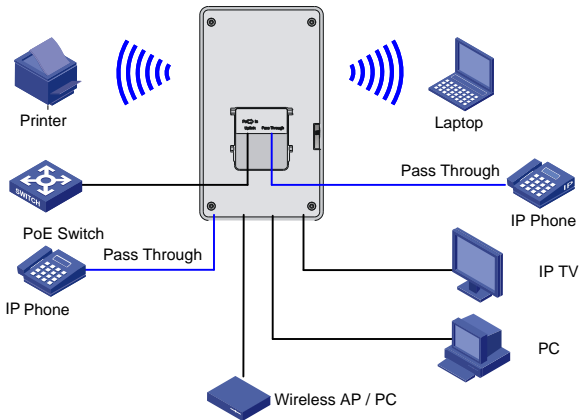
Do not let go of the HP 527 until you confirm that it is securely in place.

Figure 5 Securing the AP



Provided access services

After the installation is complete, connect equipment to the HP 527 as follows:



Technical support

For worldwide technical support information, see the HP support website at www.hp.com/networking/support.

Other regulatory information

For important safety, environmental, and regulatory information, see *Safety and Compliance Information for Server, Storage, Power, Networking, and Rack Products*, available at www.hp.com/support/Safety-Compliance-EnterpriseProducts.

Caution

This product can't use channel 12/13 for 2.4GHz band and the country code is locked that the users can't modify it.

Notice for Brazil, Aviso aos usuários no Brasil

Este equipamento opera em caráter secundário, isto é, não tem direito a proteção contra interferência prejudicial, mesmo de estações do mesmo tipo, e não pode causar interferência a sistemas operando em caráter primário.

Notice for Mexico, Notificación México

La operación de este equipo está sujeta a las siguientes dos condiciones: (1) es posible que este equipo o dispositivo no cause interferencia perjudicial y (2) este equipo o dispositivo debe aceptar cualquier interferencia, incluyendo la que pueda causar su operación no deseada.

Notice for Korea

B 급 기기
(가정용 방송통신 기자재)

이 기기는 가정용 (B 급) 전자파 적합기기로서 주로 가정에서 사용하는 것을 목적으로 하며, 모든 지역에서 사용할 수 있습니다 .

Class B (broadcasting communication device for home use)

This device obtained EMC registration mainly for home use (Class B) and may be used in all areas.

해당 무선설비는 전파혼신 가능성이 있으므로 인명안전과 관련된 서비스는 할 수 없음

Notice for Taiwan

低功率電波輻射性電機管理辦法

第十二條 經型式認證合格之低功率射頻電機，非經許可，公司、商號或使用者均不得擅自變更頻率、加大功率或變更原設計之特性及功能

第十四條 低功率射頻電機之使用不得影響飛航安全及干擾合法通信；經發現有干擾現象時，應立即停用，並改善至無干擾時方得繼續使用。前項合法通信，指依電信法規定作業之無線電通信。低功率射頻電機須忍受合法通信或工業、科學及醫療用電波輻射性電機設備之干擾。



Eurasian Economic Commission

Евразийская экономическая комиссия

Еуразиялық экономикалық комиссия

Євразійська економічна комісія

HP 527 Dual Radio 802.11ac Unified Wired-WLAN Walljack (JH049A)

Точка доступа HP 527 Single Radio 802.11n Устройство Unified
Wired WLAN Walljack (JG972A)

HP 527 Single Radio 802.11n бірыңғай сымды WLAN қабырға
розеткасы (JG972A)

Настінна об'єднана дротова точка доступу HP 527 802.11n WLAN
з одним радіомодулем (JG972A)

(RMN BJNGA-FB0003)

Manufacturer

Производитель

Өндіруші

Виробник

Hewlett-Packard Company, 3000 Hanover
Street, Palo Alto, California 94304-1185, U.S.A

Made In China

Изготовлено в Китае

Қытайда жасалған

Виготовлено в Китаї

Local Representatives

Местные представители

Жергілікті өкілдері

Місцеві представники

HP Russia: ЗАО «Хьюлетт-Паккард А.О.», 125171, Россия,
Москва, Ленинградское шоссе, 16А, стр. 3
Тел./факс: +7 (495) 797 35 00/+7 (495) 287 89 05

HP Belarus: ИООО «Хьюлетт-Паккард Бел», 220030,
Беларусь, г. Минск, ул. Интернациональная, 36-1
Тел./факс: +375 (17) 392 28 18, +375 (17) 392 28 21

HP Kazakhstan: ТОО «ХЬЮЛЕТТ-ПАККАРД (К)», 050040
Республика Казахстан, г. Алматы, ул. Тимирязева 28В,
бизнес-центр «Алатау Гранд», 1й этаж
Тел./факс: +7 (727) 355 35 5 0/+7 (727) 355 35 5 1

HP Kazakhstan: ЖШС «Хьюлетт-Паккард (К)», 050040,
Қазақстан, Алматы қ., Бостандық ауданы, Тимирязев к-сі, 28В,
тел./факс: +7 (727) 355 35 50, +7 (727) 355 35 51

Product overview

The HP 527 Access Point supports IEEE 802.11a/b/g/n/ac. It has two internal antennas supporting 2x2 MIMO with two spatial streams at a rate of up to 850 Mbps. The Access Point has three Gigabit Ethernet ports, one Gigabit Ethernet uplink port and one pair of pass-through ports.

Обзор продукта

Өнімді жалпы шолу

Огляд продукту

Manufacturing date

The manufacturing date is defined by the serial number.

CCYMBBBZZZ (HP serial number format for this product)

Valid date formats include:

- Y (Y) = Year of Manufacture (Where Y indicates the year counting from within each new decade, with 2000 as the starting point. For example, 2 for 2002. The year 2010 is indicated by 0, 2011 by 1, and so forth. YY indicates the year using a base year of 2000. For example, 02 for 2002 and 12 for 2012)
- M (M) = Month of Manufacture (For M, 1-9 for January to September, 0 for October, A for November, B for December. For MM, actual calendar month 1-12)

Дата изготовления

Дата изготовления определяется по серийному номеру.

CCYMBBBZZZ (формат серийных номеров HP для данного изделия)

Действительные форматы даты:

- Y (Y) = год производства (где Y обозначает год, отсчитываемый в каждом новом десятилетии, начиная с 2000. Например, 2 для 2002. Для обозначения 2010 используется 0, для 2011 – 1 и т. д. YY обозначает год, при этом базовым годом является 2000. Например, 02 обозначает 2002, 12 обозначает 2012)
- M (M) = месяц производства (где для M цифры с 1 по 9 обозначают месяцы с января по сентябрь соответственно, 0 обозначает октябрь, A – ноябрь, B – декабрь. MM обозначает календарный месяц с 1 по 12)

Өндірілген күні

Өндірілген күні сериялық нөмір арқылы анықталады.

ССУМВВВВZZZ (Осы өнімге арналған HP сериялық нөмірі)

Жарамды күн пішімдері келесіні қамтиды:

- Y (Y) = Жасалған жылы (мұнда Y әрпі 2000 бастапқы нүктесінен бастап әрбір жаңа декада ішінде есептелетін жылды көрсетеді. Мысалы, 2 саны 2002 жылды көрсетеді. 0 саны 2010 жылды, 1 саны 2011 жылды және т.с.с. 2000 бастапқы жыл болып, YY әріптері жылды көрсетеді. Мысалы, 02 саны – 2002 жылды және 12 саны 2012 жылды көрсетеді)
- M (M) = Жасалған айы (мұнда M, 1-9 сандары қаңтар мен қыркүйек аралығындағы айларды, 0 саны қазан айын, A әрпі қараша айын және B әрпі желтоқсан айын білдіреді. Мұнда MM әріптері 1-12 аралығындағы нақты күнтізбе айын білдіреді)

Дата виробництва

Дата виробництва зашифрована в серійному номері.

Формат серійного номера HP для цього продукту: ССУМВВВВZZZ

Нижче наведено можливі формати дати виготовлення.

- Y (Y) — рік виготовлення, де Y указує на останню цифру року (відлік ведеться з 2000 р.). Наприклад, 2 позначає 2002 рік, 0 — 2010, 1 — 2011 тощо. YY указують на дві останні цифри року, починаючи з 2000-го. Наприклад, 02 означає 2002 рік, а 12 — 2012 рік.
- M (M) — місяць виробництва. Для значення M можуть використовуватися цифри або літери: цифри 1–9 позначають місяці із січня по вересень, 0 — жовтень, A — листопад, B — грудень. Варіант MM — це традиційне позначення календарного місяця (з 1-го по 12-й).

Environmental Conditions

Operating temperature:	32°F to 115°F (0°C to 45°C)
Operating relative humidity:	5% to 95%, noncondensing
Non-operating/Storage temperature:	–40°F to +158°F (–40°C to +70°C)
Non-operating/Storage relative humidity:	5% to 95%, noncondensing

Altitude: Up to 13,123 ft (4 km)

Условия окружающей среды

Рабочая температура: от 32 до 115°F (от 0 до 45°C)
Относительная влажность при эксплуатации: от 5% до 95%, без конденсации
Температура при отсутствии эксплуатации/при хранении: от -40 до +158°F (от -40 до +70°C)
Относительная влажность при отсутствии эксплуатации/при хранении: от 5% до 95%, без конденсации
Высота над уровнем моря: до 13 123 футов (4 км)

Қоршаған орта шарттары

Жұмыс температурасы: 0°C – 45°C (32°F – 115°F)
Жұмыс істейтін салыстырмалы ауа ылғалдылығы: 5% - 95%, конденсацияланбаған
Жұмыс істемейтін/Сақтау температурасы: -40°C пен +70°C (-40°F пен +158°F)
Жұмыс істемейтін/Сақтау салыстырмалы ауа ылғалдылығы: 5% - 95%, конденсацияланбаған
Биіктік: 4 км-ға дейін (13 123 фут)

Умови експлуатації

Температура (робоча): від 0 до 45 °C (від 32 до 115 °C)
Відносна вологість (робоча): від 5 до 95% (без конденсації)
Температура (неробоча/для зберігання): від -40 до +70 °C (від -40 до +158 °F)
Відносна вологість (неробоча/для зберігання): від 5 до 95% (без конденсації)

Висота над рівнем моря:

до 4 км (13 123 футів)

Specifications

Physical characteristics

Dimensions:

150 × 86 × 35 mm (5.9 × 3.39 × 1.38 in)

Weight:

0.24 kg (8.47 oz)

Mounting position:

Standard US or EU electrical box

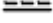
Electrical characteristic

PoE

IEEE 802.3af and 802.3at PoE compliant
for Gigabit Ethernet

Input : 100 VAC to 240 VAC,

Power adapter

Output : +48 V  @ 0.63 A



Ports

Ethernet ports

A 10/100/1000 Mbps uplink Ethernet
port that supports PoE In.

Three 10/1000 Mbps downlink Ethernet
ports, one of which supports PoE Out.

A pair of RJ-45 Pass Through ports.

48V DC

The local power port is used for
connecting +48 VDC power to the
device.

Console

Micro USB console port

USB

Standard USB port

Memory and processor

CPU	Atheros AR9557
Storage media	Nor Flash 4MB, Nand Flash 128MB
Memory	DDR2 256

Performance

Radios	802.11 a/b/g/n/ac
Radio operation modes	Client access, Local mesh, Packet capture
AP operation modes	Managed
Wi-Fi Alliance Certification	a/b/g/n/ac Wi-Fi Certified

Технические характеристики

Физические характеристики

Размеры:	120 x 86 x 35 мм (4,72 x 3,39 x 1,38 дюйма)
Вес:	0,19 кг (6,70 унции)
Монтажное положение:	стандартный распределительный шкаф для США или стран Европейского Союза

Электрические характеристики

Соответствие стандартам IEEE 802.3af и 802.3at PoE для Gigabit Ethernet

Порты

Порт Ethernet восходящей связи
10/100/1000 Мбит/с,
поддерживающий PoE In.

Три порта Ethernet нисходящей связи
10/100 Мбит/с, один из которых
поддерживает PoE Out.

Пара портов сквозного переключения
RJ-45.

Процессор и память

ЦП

Одноядерный, 560 МГц, AR9344

Носитель данных

Nor Flash 4 Мбайт, Nand Flash 128
Мбайт

Память

DDR2, 128 Мбайт

Производительность

Радиомодули

802.11 b/g/n

Режимы работы радиомодулей

Клиентский доступ, локальная сеть,
захват пакетов

Режимы работы точки доступа

Управляемое

Сертификат партнера Wi-Fi

Сертификат b/g/n Wi-Fi

Техникалық сипаттары

Физикалық сипаттамалары

Өлшемдер:

120 × 86 × 35 мм (4.72 × 3.39 × 1.38
дюйм)

Салмағы:

0,19 кг (6.70 унция)

Бекіту позициясы:

Стандартты АҚШ немесе ЕО электр
шкафы

Электрикалық сипаттамасы

Gigabit Ethernet үшін үйлесімді IEEE 802.3af PoE және 802.3at PoE

Порттар

PoE In мүмкіндігіне қолдау көрсететін 10/100/1000 Мбит/с Ethernet порты;
Үш 10/100 Мбит/с Ethernet порты, олардың біреуі PoE Out мүмкіндігіне қолдау көрсетеді;
Екі RJ-45 өтпелі порты.

Жад және процессор

Орталық процессор

562 МГц жиілікте AR9344 бір ядролық процессоры

Сақтау құралы

Nor типті 4 МБ флэш жады, Nand типті 128 МБ флэш жады

Жад

DDR2 128 Мбайт

Өнімділік

Радио байланысы

802.11 b/g/n

Радио байланыс режимдері

Клиенттік кіру, жергілікті аралас, бумаларды алу

Кіру нүктесінің жұмыс режимдері

Басқарылатын

Wi-Fi Alliance сертификатталуы

b/g/n Wi-Fi сертификатталған

Технічні характеристики

Фізичні характеристики

Розміри:	120 × 86 × 35 мм (4,72 × 3,39 × 1,38 дюйма)
Вага:	0,19 кг (6,70 унції)
Монтаж:	у стандартний електричний розподільний щит (для США та ЄС)

Електричні характеристики

Gigabit Ethernet сумісний із IEEE 802.3af і 802.3at PoE

Порти

Порт Uplink Ethernet 10/100/1000 Мбіт/с із підтримкою PoE In.
Три порти Downlink Ethernet 10/100 Мбіт/с, один із яких має підтримку PoE Out.
Пара транзитних портів RJ-45 Pass Through.

Пам'ять і процесор

ЦП:	AR9344, одноядерний із частотою 560 МГц
Носій даних:	Nor-флеш 4 МБ, Nand-флеш 128 МБ
Пам'ять:	DDR2 128 МБ

Продуктивність

Радіомодулі:	802.11 b/g/n
Режими роботи радіомодулів:	клієнтський доступ, локальна петля, перехоплення пакетів
Режими роботи точки доступу:	керовані
Сертифікація Wi-Fi Alliance:	сертифікація Wi-Fi для b/g/n

Disposal of Waste Equipment by Users in Private Households



This symbol means do not dispose of your product with your other household waste. Instead, you should protect human health and the environment by handing over your waste equipment to a designated collection point for the recycling of waste electrical and electronic equipment. For more information, please contact your household waste disposal service.

Утилизация пользователями отработанного оборудования в домашних условиях



Этот символ указывает на то, что данное изделие нельзя утилизировать вместе с другими бытовыми отходами. Для защиты здоровья человека и окружающей среды отработанное оборудование необходимо сдать в специальный пункт переработки электрического и электронного оборудования. За дополнительной информацией обращайтесь в местную службу утилизации бытовых отходов.

Жеке пайдаланушылардың санитарлық қалдықты тастауы



Бұл белгі өнімді басқа тұрмыстық таңдаулы емес қалдықтармен бірге тастауға болмайды дегенді білдіреді. Оның орнына, жабдықтың қалдығын электр және электроникалық жабдықтардың қалдығын қайта өңдеу үшін тағайындалған жинақтау орнына тапсыру арқылы адам денсаулығы мен қоршаған ортаны

қорғауыңыз қажет. Қосымша ақпаратты алу үшін, тұрмыстық қалдықтарды тастау қызметімен байланысыңыз.

Утилізація обладнання користувачами



Цей символ означає, що виріб не можна утилізувати як побутове сміття. Натомість його потрібно здати до визначеного приймального пункту для вторинної переробки електричного й електронного обладнання. Забезпечивши належну утилізацію цього виробу, ви допоможете запобігти негативним наслідкам для навколишнього середовища та здоров'я людей. Щоб отримати додаткову інформацію, зверніться до місцевої служби утилізації побутових відходів.

© Copyright 2014 Hewlett-Packard Development Company, L.P. The information contained herein is subject to change without notice.

May 2014

Printed in China

Document part #

Federal Communications Commission (FCC) Interference Statement

This equipment has been tested and found to comply with the limits for a Class B digital device, pursuant to Part 15 of the FCC Rules.

These limits are designed to provide reasonable protection against harmful interference in a residential installation. This equipment generate, uses and can radiate radio frequency energy and, if not installed and used in accordance with the instructions, may cause harmful interference to radio communications.

However, there is no guarantee that interference will not occur in a particular installation. If this equipment does cause harmful interference to radio or television reception, which can be determined by turning the equipment off and on, the user is encouraged to try to correct the interference by one of the following measures:

- Reorient or relocate the receiving antenna.
- Increase the separation between the equipment and receiver.
- Connect the equipment into an outlet on a circuit different from that to which the receiver is connected.
- Consult the dealer or an experienced radio/TV technician for help.

This device complies with Part 15 of the FCC Rules. Operation is subject to the following two conditions:

(1) This device may not cause harmful interference, and (2) this device must accept any interference received, including interference that may cause undesired operation.

FCC Caution: Any changes or modifications not expressly approved by the party responsible for compliance could void the user's authority to operate this equipment.

RF exposure warning

This equipment complies with FCC radiation exposure limits set forth for an uncontrolled environment.

This equipment must be installed and operated in accordance with provided instructions and the antenna(s) used for this transmitter must be installed to provide a separation distance of at least 20 cm from all persons and must not be collocated or operating in conjunction with any other antenna or transmitter.

IC Radiation Exposure Statement for Canada

This device complies with Industry Canada licence-exempt RSS standard(s). Operation is subject to the following two conditions: (1) this device may not cause interference, and (2) this device must accept any interference, including interference that may cause undesired operation of the device.

Le présent appareil est conforme aux CNR d'Industrie Canada applicables aux appareils radio exempts de licence. L'exploitation est autorisée aux deux conditions suivantes : (1) l'appareil ne doit pas produire de brouillage, et (2) l'utilisateur de l'appareil doit accepter tout brouillage radioélectrique subi, même si le brouillage est susceptible d'en compromettre le fonctionnement.

Under Industry Canada regulations, this radio transmitter may only operate using an antenna of a type and maximum (or lesser) gain approved for the transmitter by Industry Canada. To reduce potential radio interference to other users, the antenna type and its gain should be so chosen that the equivalent isotropically radiated power (e.i.r.p.) is not more than that necessary for successful communication.

Conformément à la réglementation d'Industrie Canada, le présent émetteur radio peut fonctionner avec une antenne d'un type et d'un gain maximal (ou inférieur) approuvé pour l'émetteur par Industrie Canada. Dans le but de réduire les risques de brouillage radioélectrique à l'intention des autres utilisateurs, il faut choisir le type d'antenne et son gain de sorte que la puissance isotrope rayonnée équivalente (p.i.r.e.) ne dépasse pas l'intensité nécessaire à l'établissement d'une communication satisfaisante.

User manuals for transmitters equipped with detachable antennas shall also contain the following notice in a conspicuous location:

This radio transmitter (identify the device by certification number, or model number if Category II) has been approved by Industry Canada to operate with the antenna types listed below with the maximum permissible gain and required antenna impedance for each antenna type indicated. Antenna types not included in this list, having a gain greater than the maximum gain indicated for that type, are strictly prohibited for use with this device.

Le présent émetteur radio (identifier le dispositif par son numéro de certification ou son numéro de modèle s'il fait partie du matériel de catégorie I) a été approuvé par Industrie Canada pour fonctionner avec les types d'antenne énumérés ci-dessous et ayant un gain admissible maximal et l'impédance requise pour chaque type d'antenne. Les types d'antenne non inclus dans cette liste, ou dont le gain est supérieur au gain maximal indiqué, sont strictement interdits pour l'exploitation de l'émetteur.

IMPORTANT NOTE:

Radiation Exposure Statement:

This equipment complies with "Industry Canada RSS-102 for radiation exposure limits set forth for an uncontrolled environment".

This equipment should be installed and operated with minimum distance 20cm between the radiator and your body.