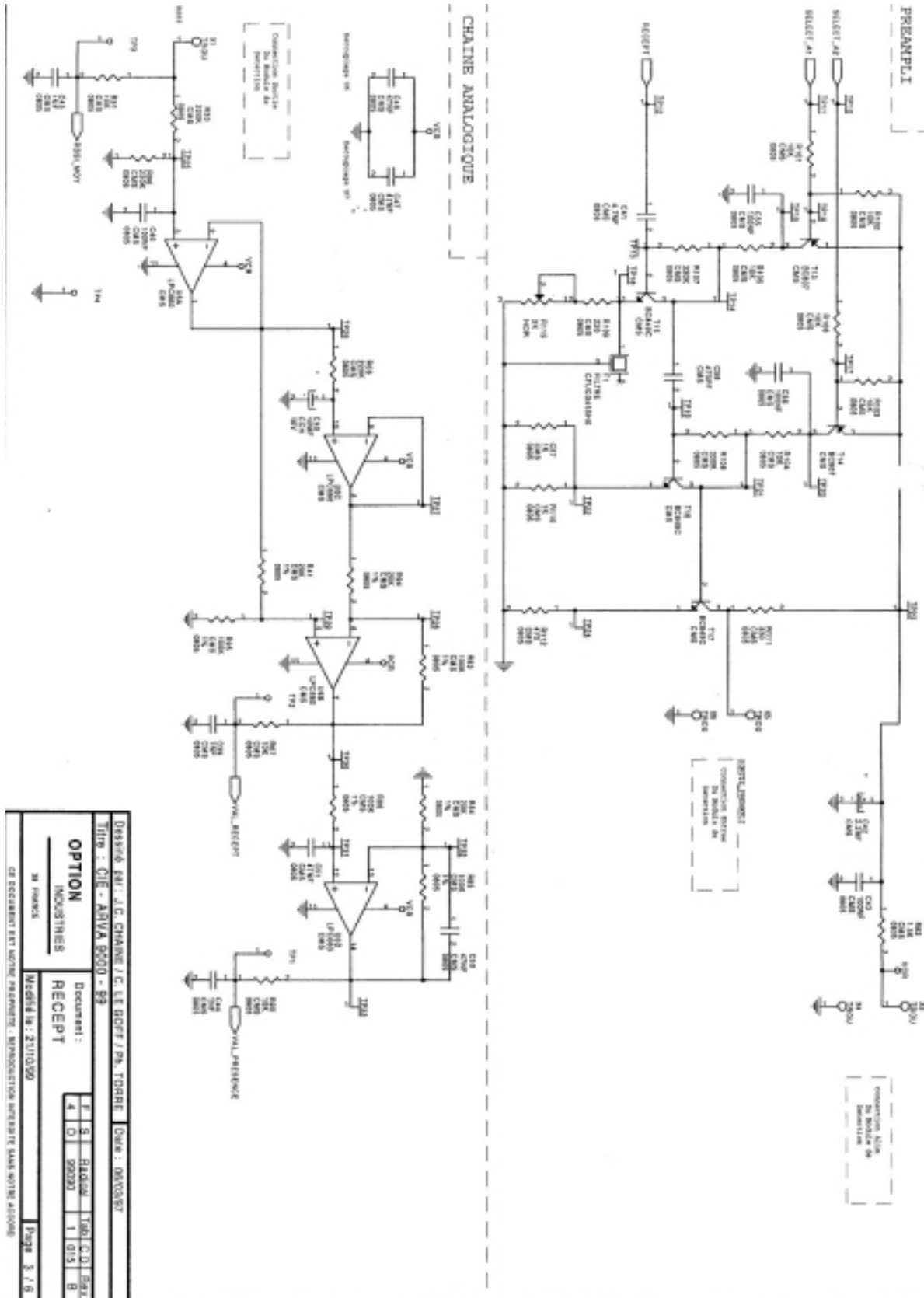
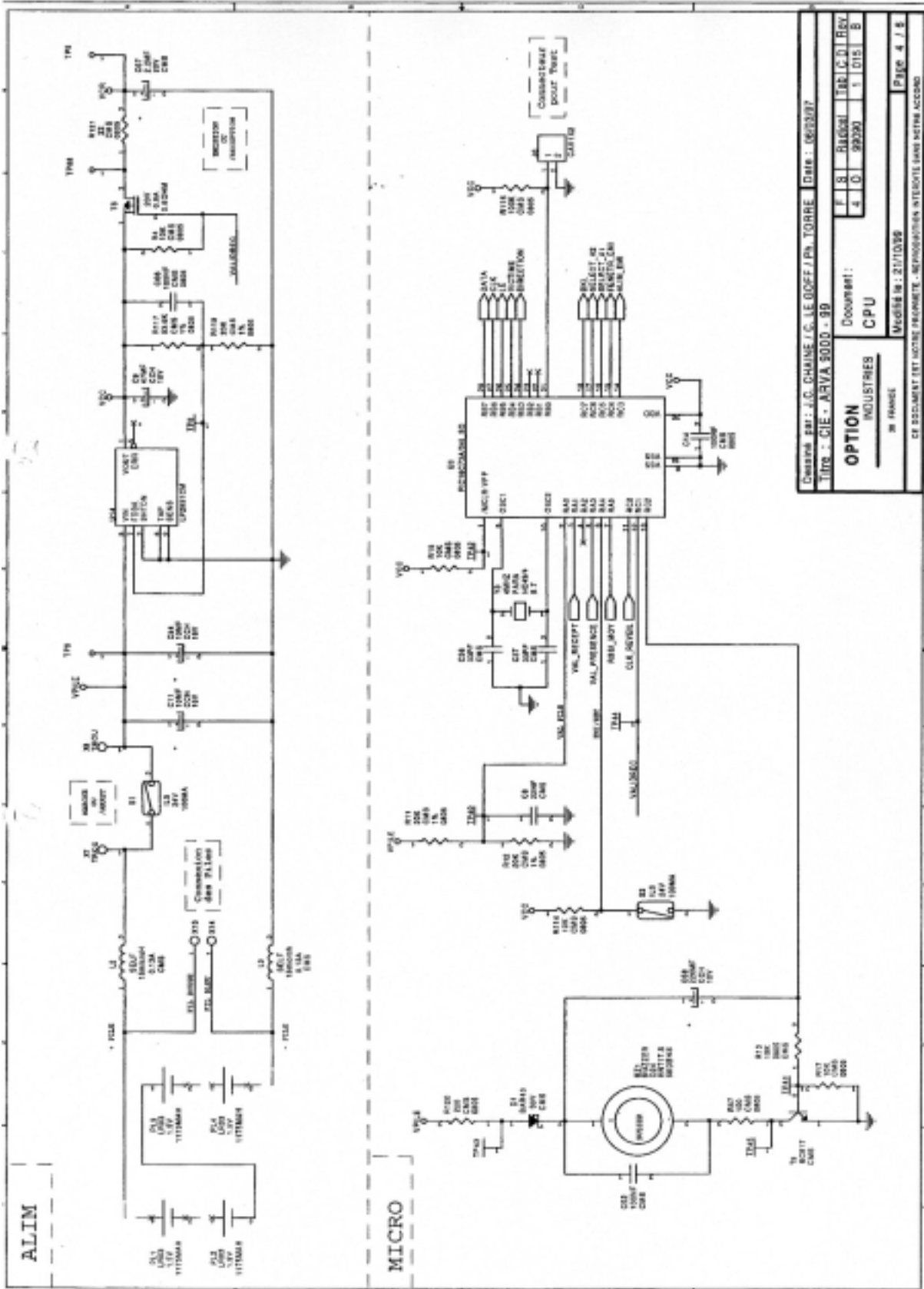


# 1 SCHEMATICS

Here is schematics of the ARVA9000:





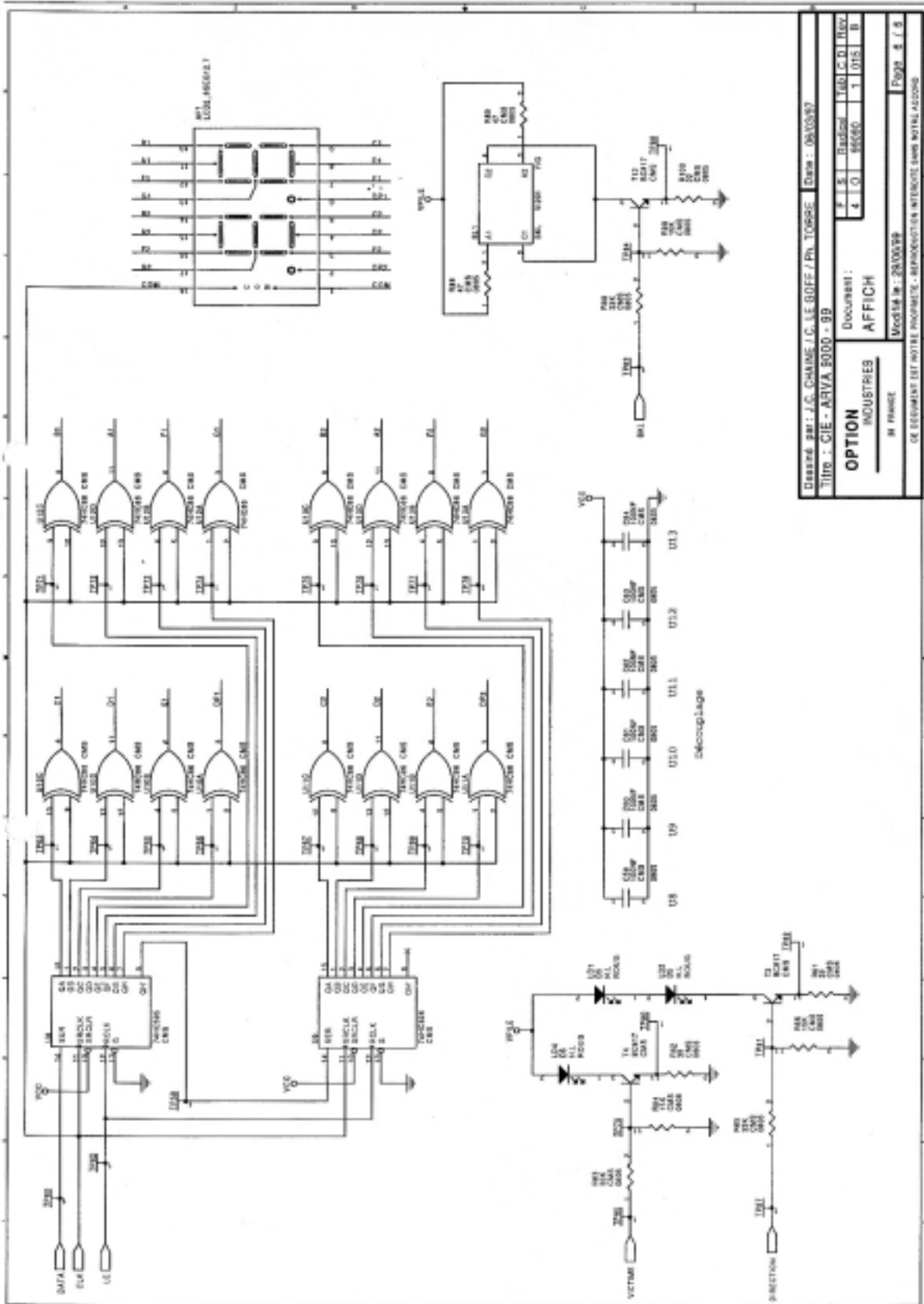
Dessiné par: J.G. CHAMINE J.C. LE DOFFE J.Pn. TORRE DMIR - 0623207  
 Titre: CIE - ARVA 3000 - 99  
 Document: CPU  
 Magasin N: 2110399  
 Page 4 / 8

F	R	R	R	R	R
4	0	99000	1	015	B

OPTION INDUSTRIES IN FRANCE  
 CE DOCUMENT EST NOTRE PROPRIETE - INFORMATION INTERDITE SANS NOTRE ACCORD







Dessiné par: J.G. CHAUME J.C. LE BOUFF / Ph. TORRE Date: 06/03/97  
 Titre: CIE - ARVA 9000 - 99  
 Document: P 8 - Révisé 100 C.D. 002  
 4 I.G. 85660 1 018 B  
**OPTION INDUSTRIES AFFICH**  
 Modélisme: 2830039  
 M FRANCE Page: 8 / 8  
 CE SCHEMATA ET NOTRE PROGRAMME - REPRODUIRE INTERDIT SANS NOTRE ACCORD