

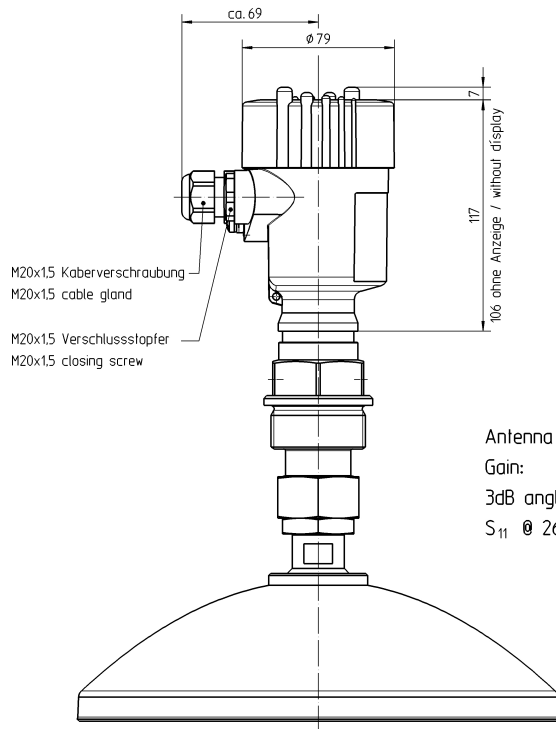
Rhein Tech Laboratories
360 Herndon Parkway
Suite 1400
Herndon, VA 20170
<http://www.rheintech.com>

Client: VEGA Grieshaber KG
Model: VEGAPULS 68
FCC ID: O6QPULS68
Standards: FCC 15.209/IC RSS-210
Report Number: 2004236V

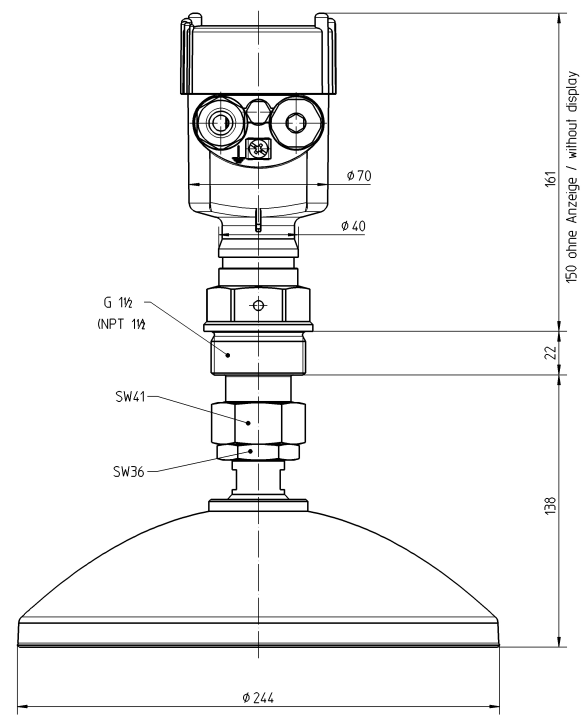
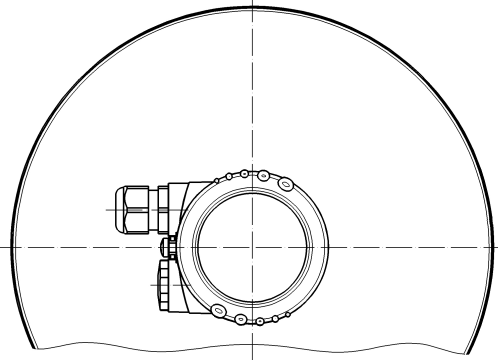
APPENDIX D: ANTENNA SPECIFICATIONS

Please see the following pages.

Diese Zeichnung bleibt Eigentum der Firma VEGA-Greiner KG. Sie darf ohne unsere Genehmigung weder kopiert, noch in Form von Kopien oder Nachzeichnungen mitgeteilt werden. (§ 2 Abs. 1 Nr. 10a, Abs. 2 Nr. 2 S. 1, Abs. 2 Nr. 10a, Abs. 2 Nr. 2 S. 1)
 This drawing remains property of VEGA-Greiner KG. It may be neither copied nor informed to third persons or competitors without our approval.



Antenna parameter
 Gain: 33dBi
 3dB angle: 3,7°
 S₁₁ @ 26Ghz: 20dBi



| | | | | | |
|--|--|---|--|---|--|
| Passmaß/Tolerance | | Änderung / changing | | Datum / Date | |
| Freimaßtoleranz general tolerance | | Name/Name L. Lienberger | | gezeichnet / freigegeben drawn by / checked | |
| gezeichnet drawn by freigegeben checked | | Datum/Date 04.10.04 07.10.04 | | Benennung PUL36268 Parabol Sensorgeh. Ku Gewindeversion 130°C | |
| Werkstoff / Material | | Maßstab Scale 1:1 | | Art.Nr. / Art.No. MB2335 | |
| Originalformat size of origin A3 | | VEGA Greiner KG Postfach 142 77757 Schlach Germany | | Zeichnungs-Nr. / Drawing No. MB2335 | |
| | | Var.Fam.: | | Var.Fam.2: | |
| | | Teil öhnl. / sim. part | | Ersatz f. / replacement f. | |
| | | Arb.Anw. / work-instr. | | | |
| | | And-Zust. / Vers. | | | |