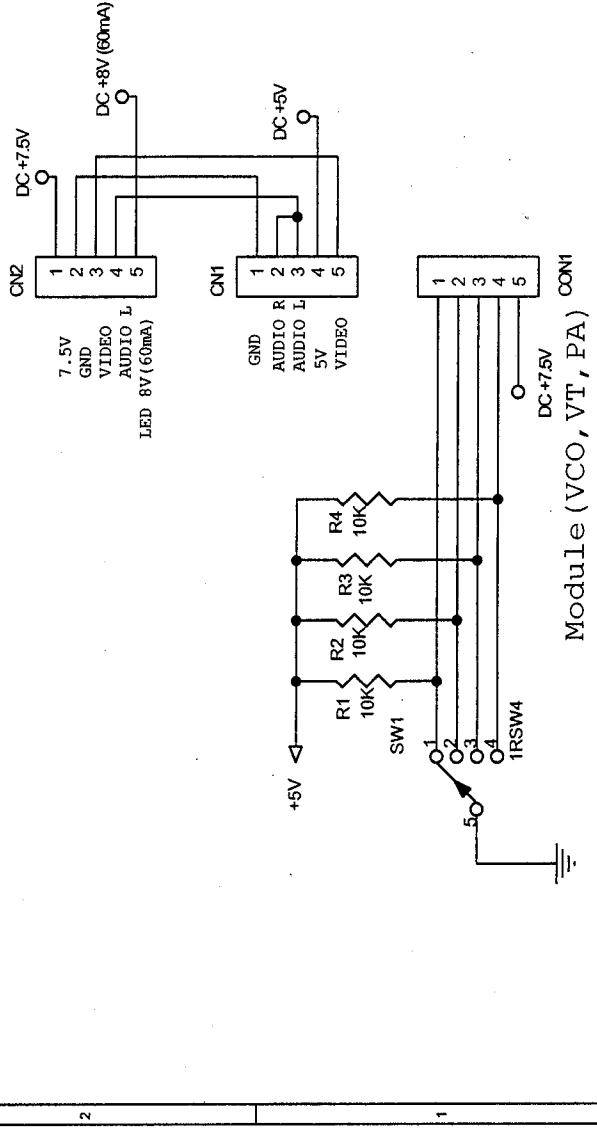


TTA-33T - TX/main

PREPARE BY = 范志平  
 1.9.02  
 APPROVAL = 1/10/2002  
 Frank

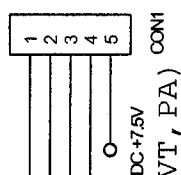
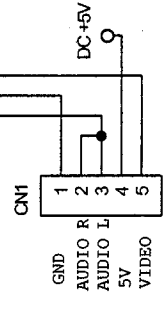
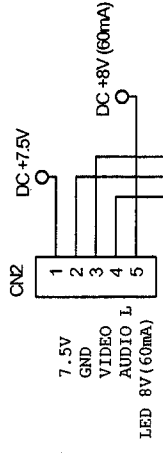
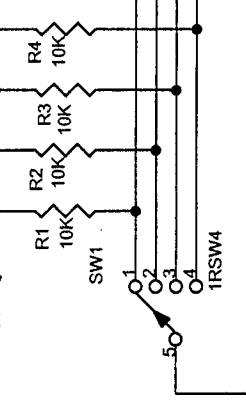


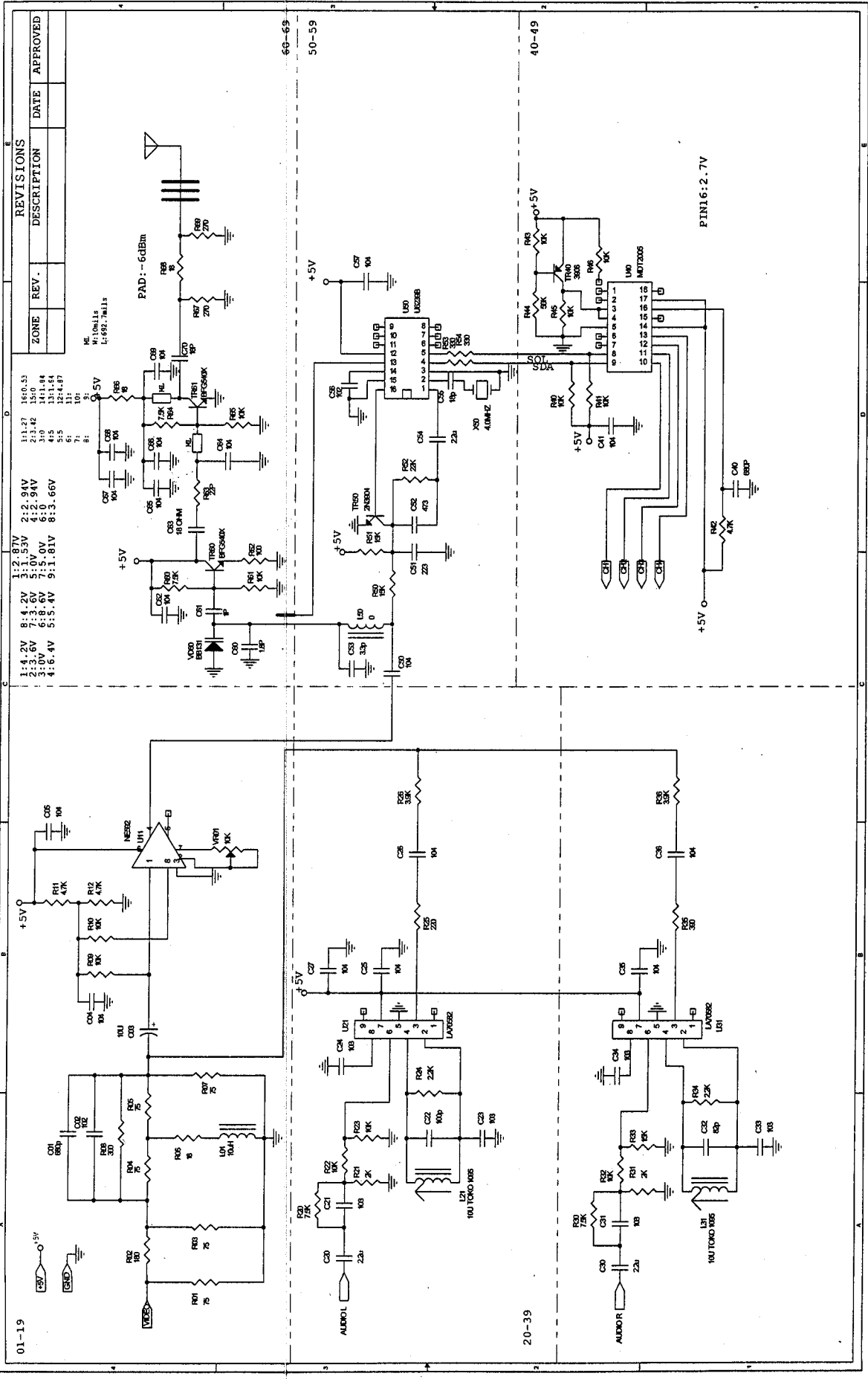
Module (VCO, VT, PA)

CCD POWER 7.5V

Module 5V

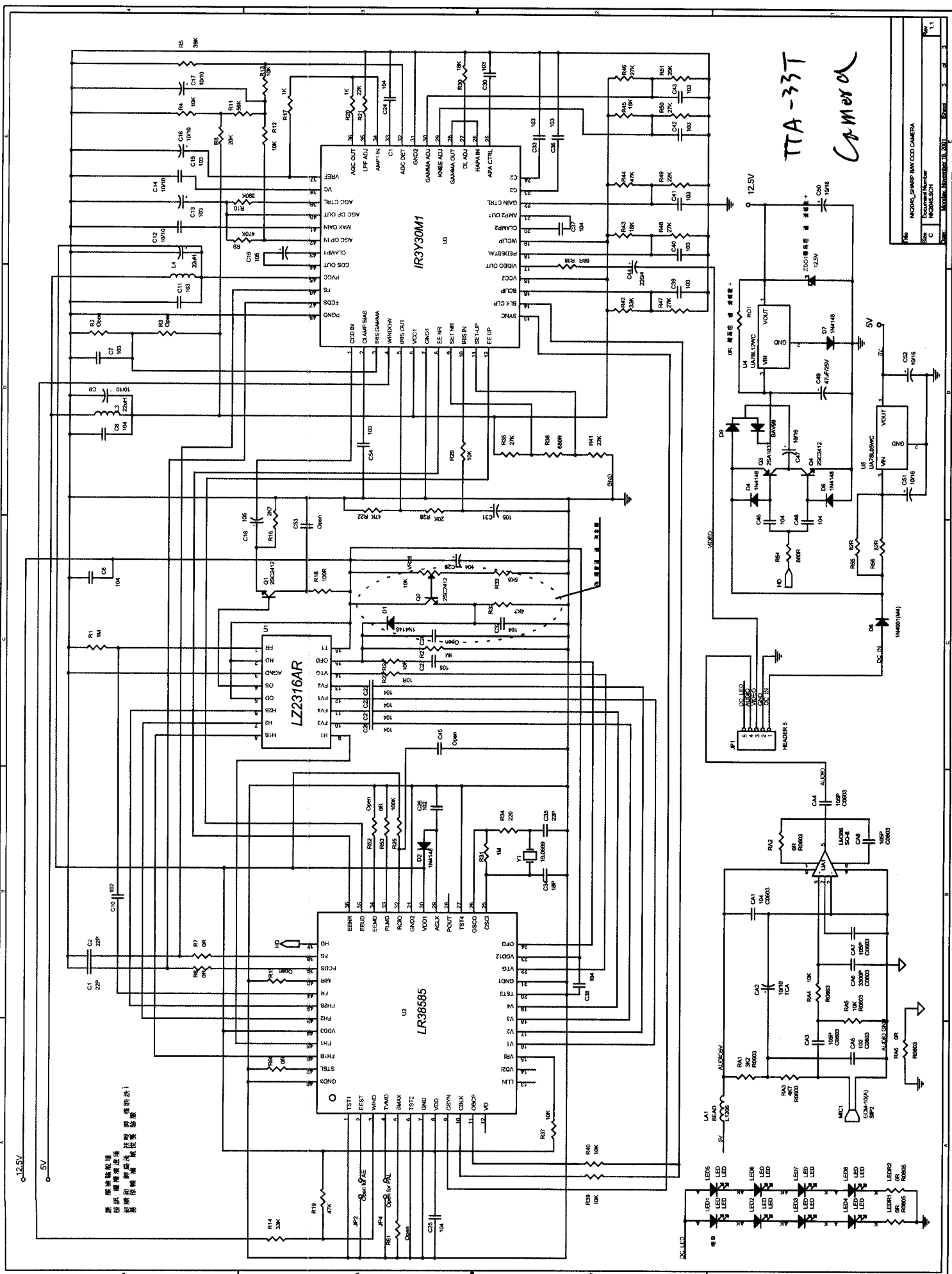
Module (VCO, VT, PA)





TTA-33T-TX/RF

范志良 1.9.02



TTA-33T  
Camera

此機係由本公司  
設計、製造、裝配、  
試驗、保證、品質、  
絕對、優良、歡迎、  
各界、人士、垂、  
詢、洽、談、。

NO.	MODULE SHARP BM CCD CAMERA
REV.	1.1
DATE	1985.11.25
DESIGNER	...
CHECKER	...
DATE	...