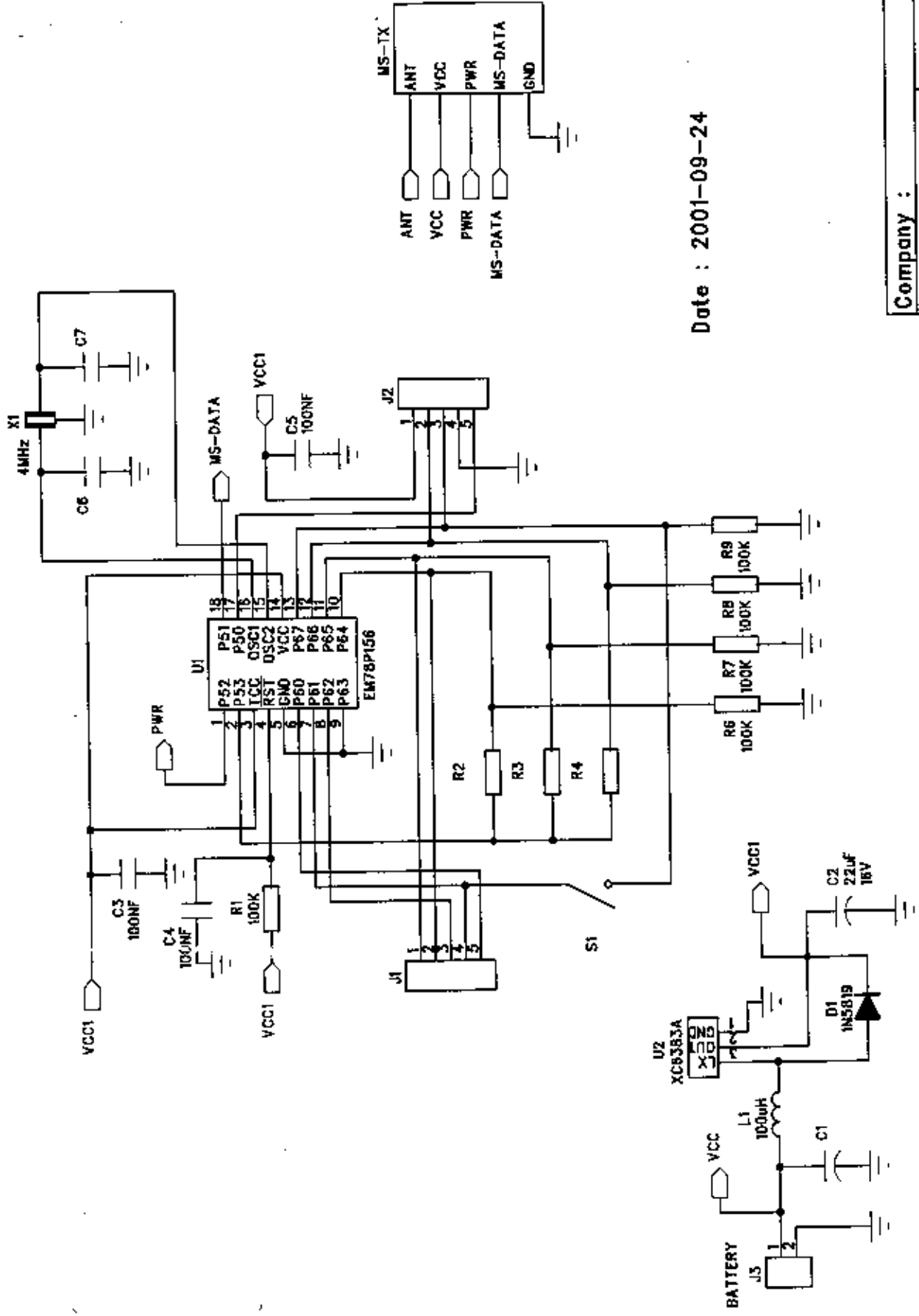


TX: RF11-TP-M, RF11-GP-M



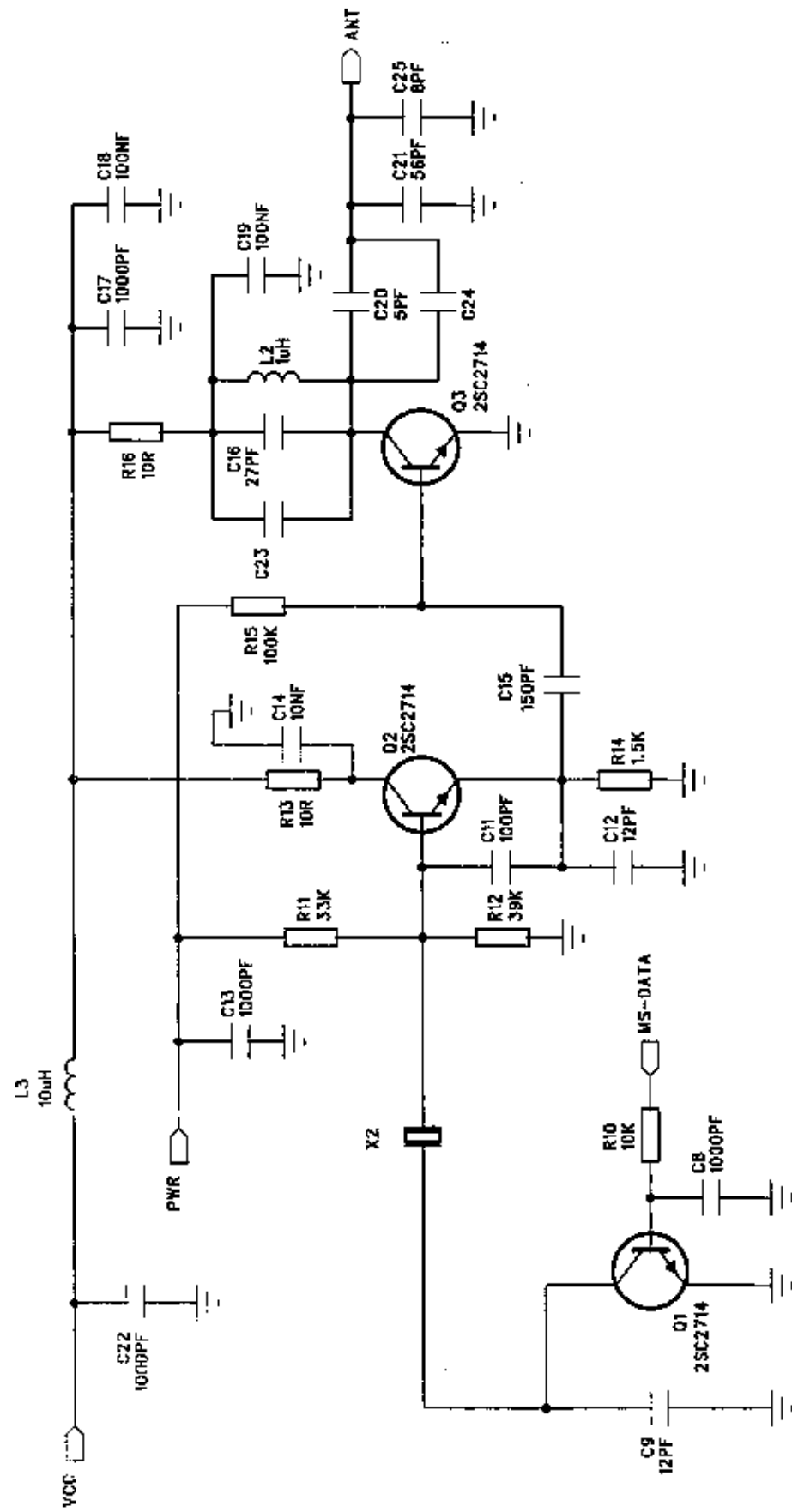
Date : 2001-09-24

Company :	
Title :	Rev. :
Drawing by :	Date :

TX: RF11-TP-M, RF11-GP-M

D C B A

D C B A



Company :
 Title :
 Drawing by :
 Rev. :
 Date :