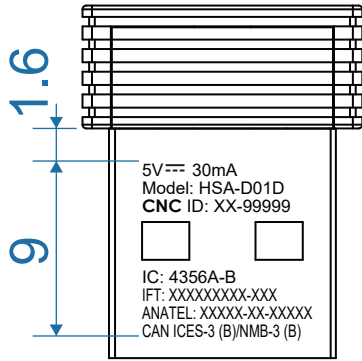
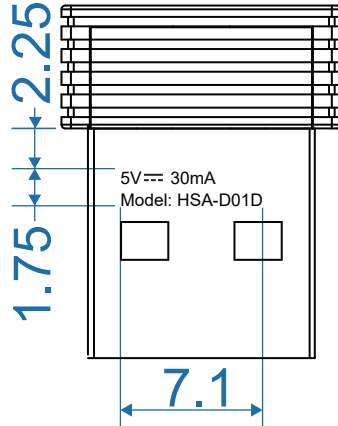


比例 250%

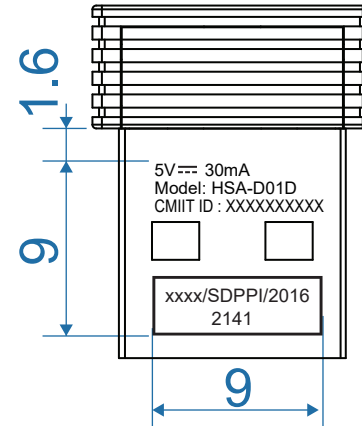
AMS (NA/LA) 正面



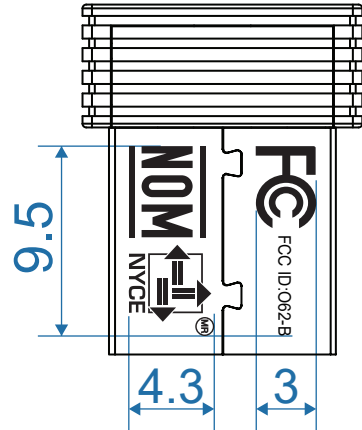
EMEA 正面



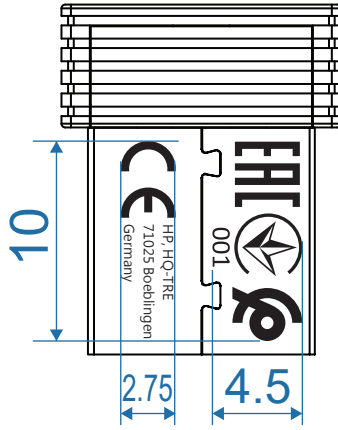
APJ 正面



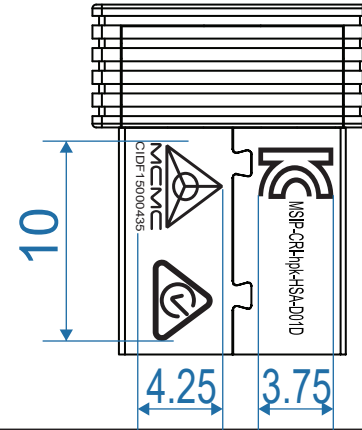
AMS (NA/LA) 背面



EMEA 背面



APJ 背面



TITLE		Dongle, Laser		機種 Use Part	Boracay
TOLERANCE		CUSTOMER		圖號 DWG No.	
±0.2m		APPROVAL		料號 PART No.	
CHECK				材質 MATERIAL	
DRAWING		Sinciya Chen	DATE	單位 UNIT	mm
			2016/09/22	SCALE	250%
				REV	A