

CTY TNHH AMPACS INTERNATIONAL

AMPACS INTERNATIONAL CO., LTD

TEL:0274-3803700

Đơn đăng kí kiểm tra thông số kỹ thuật
và xác nhận mẫu

Inspect specification/sample confirmation

Application form

Số hiệu vật liệu (Part number):

3411EM05001A

Tên mẫu (Part name):

WMR110_WPC073 Mini 1.13(Black)
2.4GHz Antenna with MHF L160mm

Mã hàng (Model No):

OEM

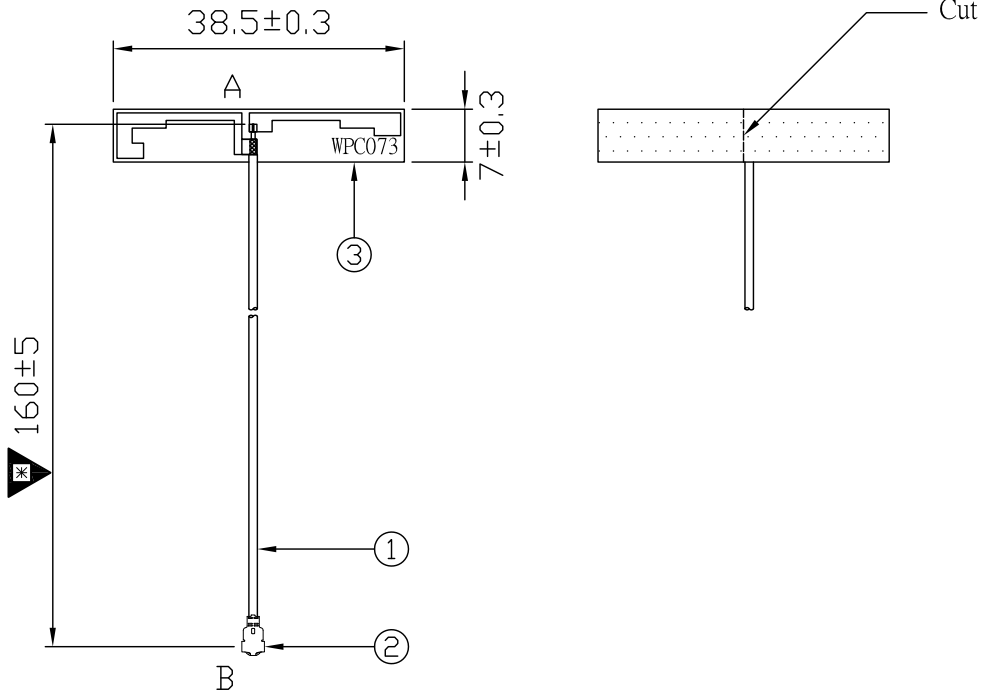
Phụ trách Undertake	
Xét duyệt Examine	
Phê chuẩn Approve	

TOLERANCES: (mm)	
X	±1.0
X.X	±0.5
X.XX	±0.3
ANGULAR	±5.0°

 DIMENSIONS

Signature / Stamp

Customer Approved



NO	Material	Description	Color	Dim	Qt'y
3	FPC	WPC073	Black		1
2	MHF Connector	MHF-13-N-01	Golden		1
1	MINI 1.13 Coaxial Cable	MINI OD:1.13 LC Black	Black	160	1

3rd VIEW					MODEL NO.	3411EM05001A		
UNIT: mm	DRAWING	CHECK	CONFIRM	APPROVED	PART NAME	WMR110_WPC073 Mini 1.13(Black) 2.4GHz Antenna with MHF L160mm		
SCALE: FREE	Mandy	Jun	Jamel	Eric	CATEGORY	<input checked="" type="checkbox"/> A:Product	<input type="checkbox"/> B:Semi-Production	
2024/03/22					PART NO.	DMKWFI0002A	VERSION	A

file NO.:RD-4-037D

Page: 1/1

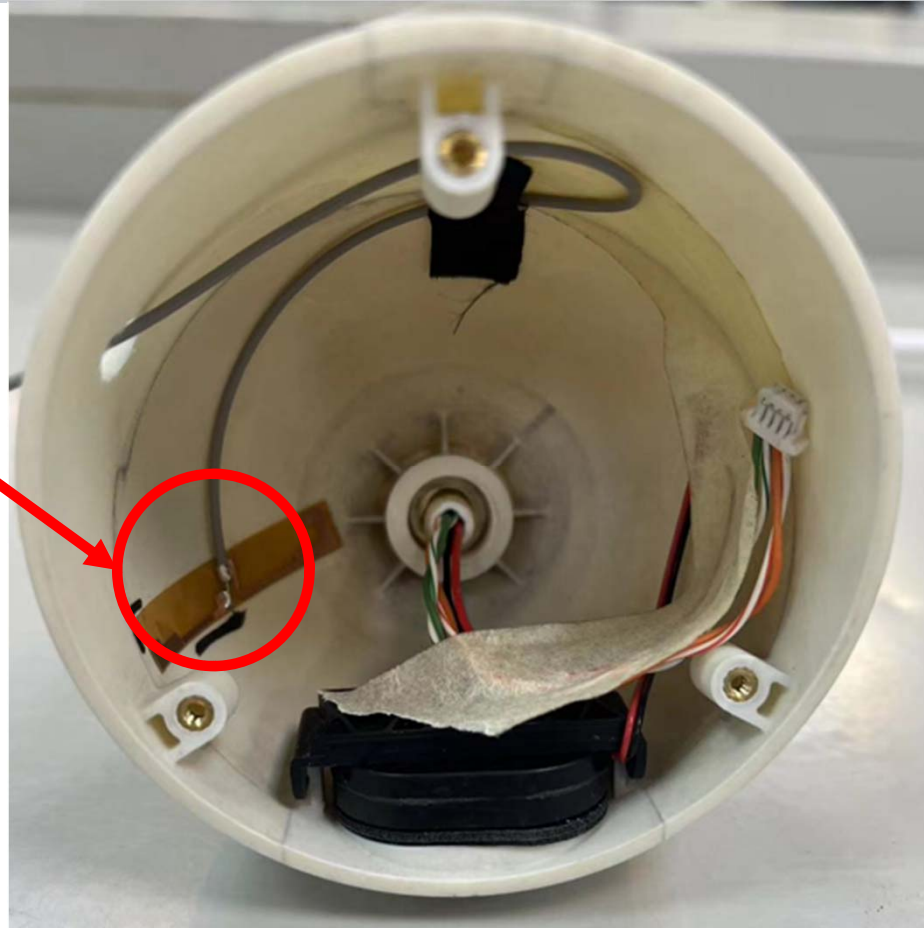


Measurement Structure

Antenna Proposal	
Wireless Function	■ 2.4GHz
Antenna type	■ Dipole FPCB antenna
Specification and Measurement data	
	Implement data
Return loss	2.4GHz < -10dB
VSWR	2.4GHz < 2
Efficiency	2.4GHz > 60%
Peak Gain	2.4GHz < 3.5dBi
Operating Temperature	-40°C ~ +80°C

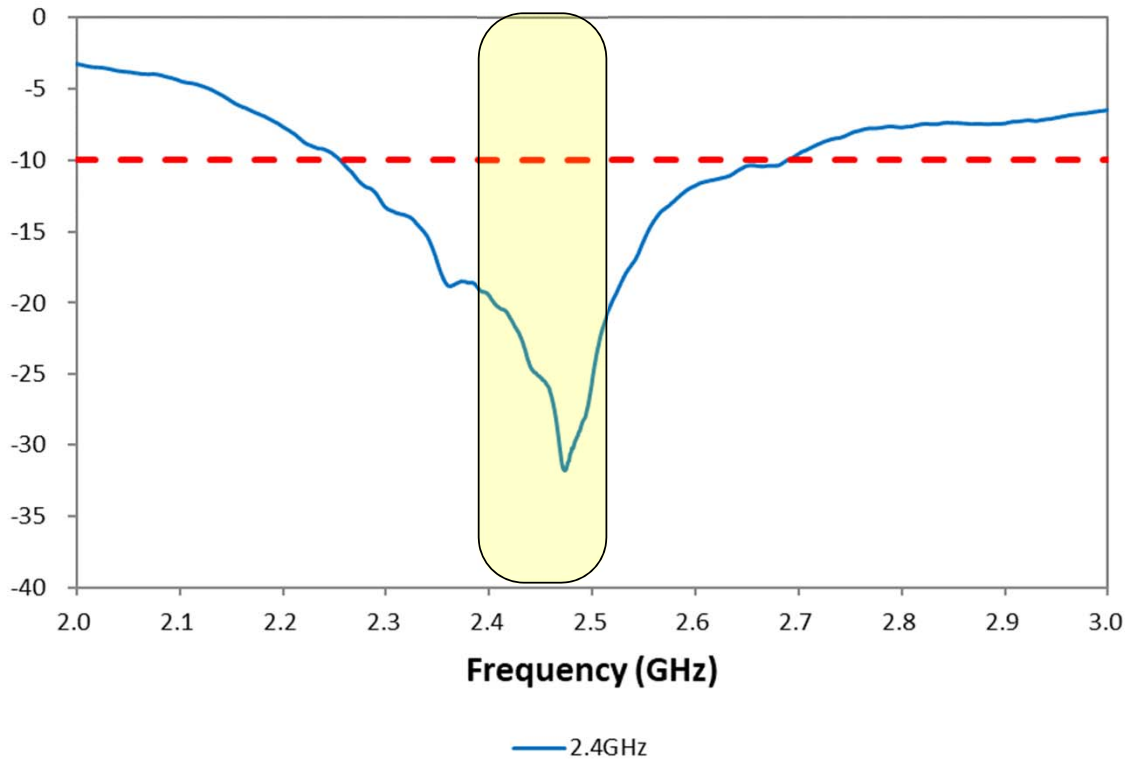
Antenna placement

ANT
FPCB : 38.5 * 7 *0.2T mm
Tape : 3M9888T
Cable : 1.13 Normal L160 mm
Connector : IPEX MHF-1L



Measurement data-S-parameter

Return Loss :



Frequency	Return Loss
2.40GHz	-19.92
2.45GHz	-25.86
2.50GHz	-24.03

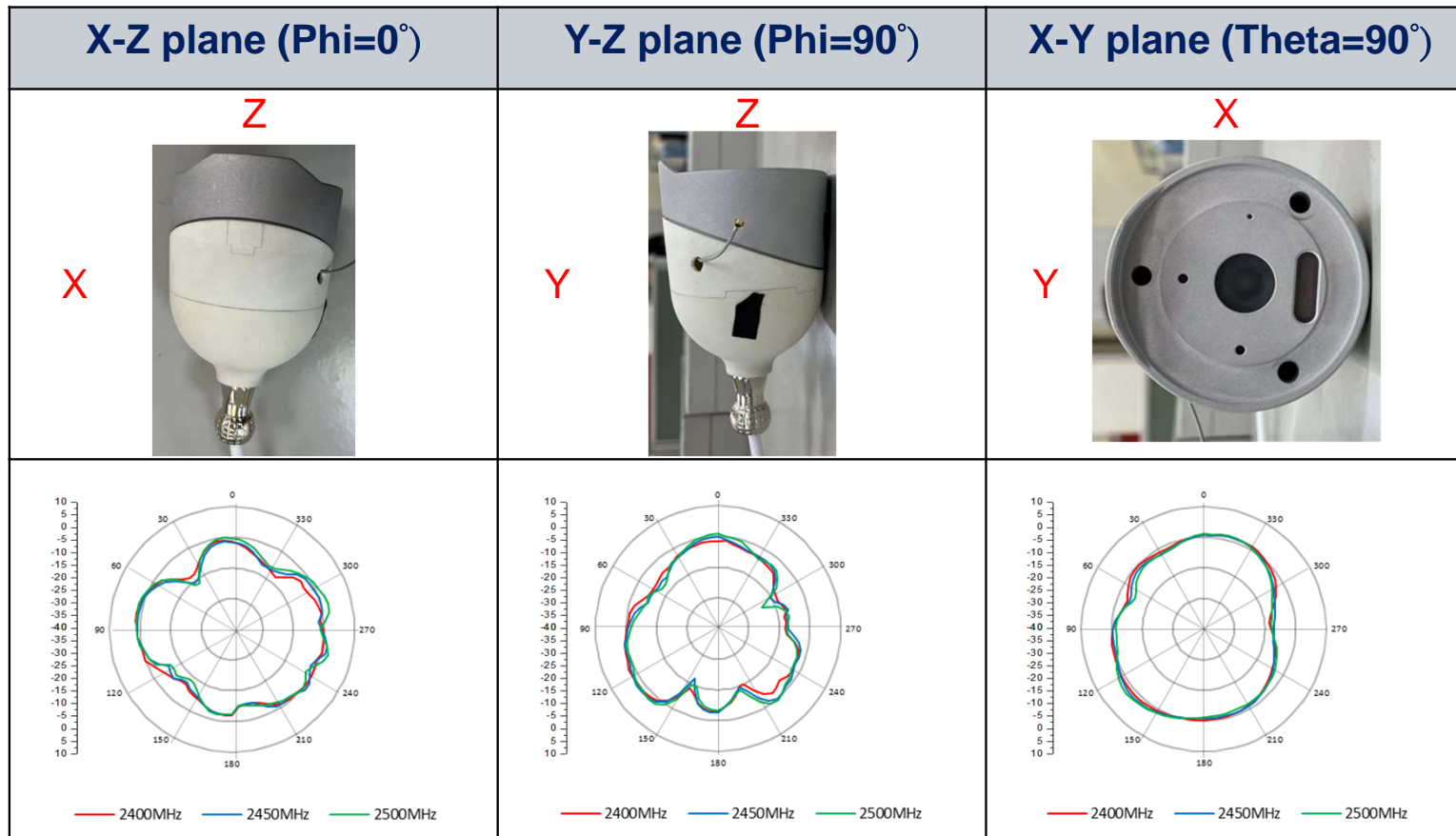
Return Loss table(Unit: dB)

Measurement data-Radiation pattern

Radiation pattern - DUT orientation setting



Measurement data-Radiation pattern



Measurement data-Gain table

Gain table

Frequency (MHz)	2400	2450	2500
Avg. Gain (dBi)	-1.88	-1.63	-1.82
Efficiency (%)	64.86	68.71	65.77
Peak Gain (dBi)	3.14	3.43	3.31

Environmental related substances with/without certificate Ver 6.0
Giấy chứng nhận chứa/không chứa chất liên quan đến môi trường Ver.6.0

Company Name: (VIET NAM) WANSHIH ELECTRONIC ELEMENT COMPANY LIMITED

Person in charge:
Tên người phụ trách: QIU WEN XIN

(Manufacturer): (VIET NAM) WANSHIH ELECTRONIC ELEMENT COMPANY LIMITED
(Công ty sản xuất):

Product name: WMR110_WPC073 Mini 1.13 (Black)
Tên sản phẩm: 2.4GHz Antenna with MHF L160mm



Ampacs Part Number: 3411EM05001A

Số vật liệu mới của Ampacs

Based on the survey of the above products, we hereby certify that the environmentally relevant substances specified in the HSF Hazardous Substance Control and Standards (WI-19) Ver. 5.0 are as follows:

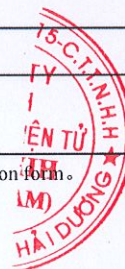
Dựa trên khảo sát đối với sản phẩm kể trên, chúng tôi chứng minh tình trạng chứa chất liên quan đến môi trường được chỉ định trong 《Tiêu chuẩn và kiểm soát chất có hại của HSF》 (WI-19) Ver.5.0 như sau:

No.	Substance/Substance group Chất / nhóm chất	* Only for the purposes specified in the Technical Standards (WI-19) Chỉ dành cho phạm vi sử dụng được chỉ định trong 《Tiêu chuẩn kỹ thuật》 (WI-19)	Intentionally included? Có ý chứa không ?	Does the content exceed the limit?? Lượng chứa vượt quá giá trị giới hạn	Contain Amount · Location Lượng chứa. Vị trí chứa	
Prohibited substances Chất cấm sử dụng						
1	Cadmium and cadmium compounds Cadmium và hợp chất cadmium		<input type="checkbox"/> Yes Có	<input checked="" type="checkbox"/> No Không	<input type="checkbox"/> Yes Có	<input checked="" type="checkbox"/> No Không
2	Hexavalent chromium compound Hợp chất crom hóa trị sáu		<input type="checkbox"/> Yes Có	<input checked="" type="checkbox"/> No Không	<input type="checkbox"/> Yes Có	<input checked="" type="checkbox"/> No Không
3	Lead and lead compounds Chì và hợp chất chì		<input type="checkbox"/> Yes Có	<input checked="" type="checkbox"/> No Không	<input type="checkbox"/> Yes Có	<input checked="" type="checkbox"/> No Không
4	Mercury and mercury compounds Thủy ngân và hợp chất thủy ngân		<input type="checkbox"/> Yes Có	<input checked="" type="checkbox"/> No Không	<input type="checkbox"/> Yes Có	<input checked="" type="checkbox"/> No Không
5	Polybrominated biphenyls Type(PBB Type) Polybrominated biphenyls (loại PBB)		<input type="checkbox"/> Yes Có	<input checked="" type="checkbox"/> No Không	<input type="checkbox"/> Yes Có	<input checked="" type="checkbox"/> No Không
6	Brominated diphenyl ethers Type(PBDE Type) Polybrominated diphenyl ethers (loại PBDE)		<input type="checkbox"/> Yes Có	<input checked="" type="checkbox"/> No Không	<input type="checkbox"/> Yes Có	<input checked="" type="checkbox"/> No Không
7	Phthalate Type Group I(BBP,DBP,DEHP,DIBP) phthalates nhóm I (BBP,DBP,DEHP,DIBP)		<input type="checkbox"/> Yes Có	<input checked="" type="checkbox"/> No Không	<input type="checkbox"/> Yes Có	<input checked="" type="checkbox"/> No Không
8	Phthalate Type Group 2(DIDP, DINP, DNOP) * phthalates nhóm II (DIDP, DINP, DNOP)		<input type="checkbox"/> Yes Có	<input checked="" type="checkbox"/> No Không	<input type="checkbox"/> Yes Có	<input checked="" type="checkbox"/> No Không
9	Asbestos Type Amiang		<input type="checkbox"/> Yes Có	<input checked="" type="checkbox"/> No Không	/	
10	Ozone depleting substance Chất phá hủy tầng ozone		<input type="checkbox"/> Yes Có	<input checked="" type="checkbox"/> No Không	/	
11	Radioactive material Chất phóng xạ		<input type="checkbox"/> Yes Có	<input checked="" type="checkbox"/> No Không	/	
12	Perfluorooctane sulfonate(PFOS) Perfluorooctane Sulfonate (PFOS)		<input type="checkbox"/> Yes Có	<input checked="" type="checkbox"/> No Không	<input type="checkbox"/> Yes Có	<input checked="" type="checkbox"/> No Không
13	phenol、2-(2H-Benzotriazole-2-yl)-4,6-double(1,1-Dimethylethyl) Phenol、2-(2H benzotriazol -2-YL)-46- bis (11-dimethylethyl)		<input type="checkbox"/> Yes Có	<input checked="" type="checkbox"/> No Không	/	
14	Polychlorinated naphthalene (the number of chlorine atoms is 3 or more) naphthalene polychlorinated (số lượng nguyên tử Clo là 3 trở lên)		<input type="checkbox"/> Yes Có	<input checked="" type="checkbox"/> No Không	/	
15	Polychlorinated biphenyls (PCBs) and specific replacement substances Polychlorinated biphenyl (loại PCB) và chất thay thế cụ thể		<input type="checkbox"/> Yes Có	<input checked="" type="checkbox"/> No Không	/	
16	Polychlorinated terphenyls (PCT type) polychlorinated terphenyls (loại PCT)		<input type="checkbox"/> Yes Có	<input checked="" type="checkbox"/> No Không	<input type="checkbox"/> Yes Có	<input checked="" type="checkbox"/> No Không
17	Short chain chlorinated paraffin Type (C10-C13)(SCCP) Short Chain Chlorinated Paraffins (C10-C13)(SCCP)		<input type="checkbox"/> Yes Có	<input checked="" type="checkbox"/> No Không	<input type="checkbox"/> Yes Có	<input checked="" type="checkbox"/> No Không
18	Tributyltin oxide(TBTO) tributyltin oxid (TBTO)		<input type="checkbox"/> Yes Có	<input checked="" type="checkbox"/> No Không	<input type="checkbox"/> Yes Có	<input checked="" type="checkbox"/> No Không
19	Trisubstituted organotin compound Tri-substituted Organotin		<input type="checkbox"/> Yes Có	<input checked="" type="checkbox"/> No Không	<input type="checkbox"/> Yes Có	<input checked="" type="checkbox"/> No Không
20	Dibutyltin compound(DBT) Hợp chất Dibutyltin (DBT)		<input type="checkbox"/> Yes Có	<input checked="" type="checkbox"/> No Không	<input type="checkbox"/> Yes Có	<input checked="" type="checkbox"/> No Không
21	Diocetyl tin compound(DOT) * Hợp chất diocetyl tin (DOT) *		<input type="checkbox"/> Yes Có	<input checked="" type="checkbox"/> No Không	<input type="checkbox"/> Yes Có	<input checked="" type="checkbox"/> No Không
22	Nickel * Niken *		<input type="checkbox"/> Yes Có	<input checked="" type="checkbox"/> No Không	/	
23	Azo dyes and pigments that form partially aromatic amines * Thuốc nhuộm và sắc tố Azo tạo thành các amin thơm		<input type="checkbox"/> Yes Có	<input checked="" type="checkbox"/> No Không	<input type="checkbox"/> Yes Có	<input checked="" type="checkbox"/> No Không
24	Formaldehyde * Formaldehyd *		<input type="checkbox"/> Yes Có	<input checked="" type="checkbox"/> No Không	<input type="checkbox"/> Yes Có	<input checked="" type="checkbox"/> No Không
25	Dimethyl fumarate Dimethyl fumarate		<input type="checkbox"/> Yes Có	<input checked="" type="checkbox"/> No Không	<input type="checkbox"/> Yes Có	<input checked="" type="checkbox"/> No Không
26	Fluorine greenhouse gas (PFC, SF6, HFC) Khí nhà kính flo (PFC, SF6, HFC)		<input type="checkbox"/> Yes Có	<input checked="" type="checkbox"/> No Không	/	
27	Lithium perchlorate lithium perchlorate		<input type="checkbox"/> Yes Có	<input checked="" type="checkbox"/> No Không	<input type="checkbox"/> Yes Có	<input checked="" type="checkbox"/> No Không



28	Benzene Benzen	<input type="checkbox"/> Yes Có	<input checked="" type="checkbox"/> No Không	<input type="checkbox"/> Yes Có	<input checked="" type="checkbox"/> No Không	
29	2-Naphthylamine and its salts Type 2-Naphthylamine và muối của nó	<input type="checkbox"/> Yes Có	<input checked="" type="checkbox"/> No Không	<input type="checkbox"/> Yes Có	<input checked="" type="checkbox"/> No Không	
30	Benzidine and its salts Type Benzidine và muối của nó	<input type="checkbox"/> Yes Có	<input checked="" type="checkbox"/> No Không	<input type="checkbox"/> Yes Có	<input checked="" type="checkbox"/> No Không	
31	4-Aminobiphenyl and its salts Type 4-aminobiphenyl và muối của nó	<input type="checkbox"/> Yes Có	<input checked="" type="checkbox"/> No Không	<input type="checkbox"/> Yes Có	<input checked="" type="checkbox"/> No Không	
32	4-Nitrobiphenyl 4-nitrobiphenyl	<input type="checkbox"/> Yes Có	<input checked="" type="checkbox"/> No Không	<input type="checkbox"/> Yes Có	<input checked="" type="checkbox"/> No Không	
33	Di- μ -oxy-n-butyltin hydroxyborane(DBB) Di- μ -oxy-n-butyltin hydroxyborane (DBB)	<input type="checkbox"/> Yes Có	<input checked="" type="checkbox"/> No Không	<input type="checkbox"/> Yes Có	<input checked="" type="checkbox"/> No Không	
34	Pentachlorophenol and its salts and esters Type Pentachlorophenol và muối và este của nó	<input type="checkbox"/> Yes Có	<input checked="" type="checkbox"/> No Không	<input type="checkbox"/> Yes Có	<input checked="" type="checkbox"/> No Không	
35	Wood preservative * Chất bảo quản gỗ *	<input type="checkbox"/> Yes Có	<input checked="" type="checkbox"/> No Không			
36	Residual organic pollutants (POPs) Các chất ô nhiễm hữu cơ còn sót lại (POPs)	<input type="checkbox"/> Yes Có	<input checked="" type="checkbox"/> No Không			
37	Polycyclic aromatic hydrocarbons (PAH) * Hydrocarbon thơm đa vòng (PAH) *	<input type="checkbox"/> Yes Có	<input checked="" type="checkbox"/> No Không	<input type="checkbox"/> Yes Có	<input checked="" type="checkbox"/> No Không	
38	Bisphenol A (BPA) * Bisphenol A (BPA) *	<input type="checkbox"/> Yes Có	<input checked="" type="checkbox"/> No Không	<input type="checkbox"/> Yes Có	<input checked="" type="checkbox"/> No Không	
39	Perfluorooctanoic acid (PFOA) And its salts and PFOA related substances Axit perfluorooctanoic (PFOA) , các muối và các chất liên quan đến PFOA	<input type="checkbox"/> Yes Có	<input checked="" type="checkbox"/> No Không	<input type="checkbox"/> Yes Có	<input checked="" type="checkbox"/> No Không	
40	Phosphate triester(TCEP,TCPP,TDPPP) Phosphate Triester (TCEP, TCPP, TDCPP)	<input type="checkbox"/> Yes Có	<input checked="" type="checkbox"/> No Không	<input type="checkbox"/> Yes Có	<input checked="" type="checkbox"/> No Không	
41	Cobalt chloride * Coban clorua *	<input type="checkbox"/> Yes Có	<input checked="" type="checkbox"/> No Không	<input type="checkbox"/> Yes Có	<input checked="" type="checkbox"/> No Không	
Special use of prohibited substances exempt from regulations Chất cấm sử dụng đặc biệt						
42	REACH approved candidate substances(SVHC) Chất thay thế đồng ý quy định REACH (SVHC)	<input type="checkbox"/> Yes Có	<input checked="" type="checkbox"/> No Không	<input type="checkbox"/> Yes Có	<input checked="" type="checkbox"/> No Không	
43	Polyvinyl chloride (PVC) and PVC copolymer * Polyvinyl clorua (PVC) và PVC copolymer *	<input type="checkbox"/> Yes Có	<input checked="" type="checkbox"/> No Không	<input type="checkbox"/> Yes Có	<input checked="" type="checkbox"/> No Không	
44	phosphorus * Photpho *	<input type="checkbox"/> Yes Có	<input checked="" type="checkbox"/> No Không			
Management substances Chất bảo quản						
45	Brominated flame retardant(PBBType, PBDE Type & HBCDD except) * Chất chống cháy hệ Brom (Ngoại trừ PBB, PBDE và HBCDD)	<input type="checkbox"/> Yes Có	<input checked="" type="checkbox"/> No Không	<input type="checkbox"/> Yes Có	<input checked="" type="checkbox"/> No Không	
46	Chlorine flame retardant * Cháy chống cháy hệ Clo *	<input type="checkbox"/> Yes Có	<input checked="" type="checkbox"/> No Không	<input type="checkbox"/> Yes Có	<input checked="" type="checkbox"/> No Không	
47	Yttrium oxide(BeO) Beri oxit (BeO)	<input type="checkbox"/> Yes Có	<input checked="" type="checkbox"/> No Không	<input type="checkbox"/> Yes Có	<input checked="" type="checkbox"/> No Không	
48	Application of standards other than aforementioned guidelines (customer standards, etc.) Ngoài các quy tắc này còn có các tiêu chuẩn cần dùng (tiêu chuẩn của khách hàng)	<input type="checkbox"/>	<input type="checkbox"/>	<input type="checkbox"/>	<input type="checkbox"/>	
		Suitable Phù hợp	Non Suitable Không phù hợp	Outside the object Khác đối tượng		

Please submit the required document in accordance with 5.4 of the HSF Hazardous Substance Control and Standards (WI-19) together with this investigation form.
Tư liệu được đưa ra tại quy định 5.4 trong 《Tiêu chuẩn và kiểm soát chất có hại của HSF》 (WI-19), vui lòng đệ trình cùng biểu kiểm tra này.



Environmental Management Substance Guarantee (Ver.6.0)

Thư đảm bảo chất quản lý môi trường (Ver.6.0)

We commit to Ampacs International Corp. and your association company that the content of harmful substances in the constituent materials provided by us is controlled by the international environmental management standards, relevant laws and regulations as follows:

Chúng tôi đồng ý cung cấp tất cả vật liệu cho công ty TNHH Ampacs International và quý công ty liên quan, hàm lượng chất có hại của vật liệu cấu thành được kiểm soát ở tiêu chuẩn quản lý môi trường quốc tế và các yêu cầu pháp luật liên quan, yêu cầu cụ thể như sau:

1. The environmental management substance standard must comply with the EU RoHS 2.0 mandatory order effected since July 22, 2019: Pb<1000ppm, Cd<100ppm, Hg<1000ppm, Cr(VI)<1000ppm, PBB<1000ppm, PBDE<1000ppm, DEHP<1000ppm, DBP<1000ppm, DIBP<1000ppm, BBP<1000ppm.

Tiêu chuẩn quản lý chất môi trường bắt buộc phải phù hợp với RoHS 2.0 của EU-chỉ lệnh thực thi cưỡng chế có hiệu lực từ ngày 22/7/2019: Chì Pb<1000ppm, Cadmium Cd<100ppm, Thủy ngân Hg<1000ppm, Crom hóa trị 6 Cr(VI)<1000ppm, Polybrominated biphenyls PBB<1000ppm, Polybrominated diphenyl ethers PBDE<1000ppm, Di (2-ethylhexyl) phthalate DEHP<1000ppm, Dibutyl phthalate DBP<1000ppm, Diisobutyl phthalate DIBP<1000ppm, Butyl benzyl phthalate BBP<1000ppm

2. CA65: Materials that users can access Pb≤ 90ppm, 6P≤ 1000ppm (DEHP, BBP, DBP, DIDP, DnHP & DINP). Related case: Headphone cable 6P≤ 100ppm (DEHP, BBP, DBP, DIDP, DnHP & DINP); phone case BPA≤ 3ppm. Not using the California Safe Drinking Water and Toxic Substances Enforcement Act of 1986 (this is often referred to as Proposition 65) lists chemicals that identify the risk of cancer, birth defects, or other reproductive harm during the California risk assessment process.: <https://oehha.ca.gov/proposition-65/proposition-65-list>.

CA65: Tài liệu mà người dùng có thể truy cập Pb≤ 90ppm, 6P≤ 1000ppm (DEHP, BBP, DBP, DIDP, DnHP & DINP). Trường hợp liên quan: cáp tai nghe 6P≤ 100ppm (DEHP, BBP, DBP, DIDP, DnHP & DINP); Vỏ điện thoại di động BPA≤ 3ppm. Không sử dụng luật thực thi cưỡng chế chất có hại và nước uống an toàn California năm 1986 (Dự luật này thường được gọi là Dự luật 65) liệt kê sự hiện diện của bệnh ung thư trong quy trình đánh giá rủi ro ở California.

3. CPSIA: Materials that users can access are Pb≤ 100ppm, 8P≤ 1000ppm (DEHP, BBP, DBP, DIBP, DnHP/DHEXP, DINP, DCHP, DPP/DPENP).

CPSIA: Tài liệu mà người dùng có thể truy cập Pb≤ 100ppm, 8P≤ 1000ppm (DEHP, BBP, DBP, DIBP, DnHP/DHEXP, DINP, DCHP, DPP/DPENP).

4. Our company will meet your request: provide the latest valid substance declaration form, MSDS and RoHS test report before the product recognition and ECN changes



(Note: The RoHS test report must be valid for one year issued by a third-party authorized inspection agency), and then start to produce or change the ECN after being approved by your company. If the customer has special requirements, it is necessary to add relevant test reports (such as halogen, HBCDD, NP, PAHs, SVHC and other third-party authoritative certification body test reports), and we will cooperate and provide it. If we cannot provide the latest test report in time, your company has the right to appoint a third party to conduct the test, and the test fee is directly deducted from the payment.

Công ty sẽ đáp ứng yêu cầu của quý công ty: cung cấp bảng tuyên bố chất hiệu quả mới nhất trước khi thay đổi ECN và công nhận sản phẩm bộ phận, báo cáo thử nghiệm MSDS và RoHS (Lưu ý: Báo cáo thử nghiệm RoHS phải được phát hành bởi cơ quan kiểm tra có thẩm quyền của bên thứ ba với thời hạn hiệu lực là 1 năm), thay đổi ECN hoặc tiến hành sản xuất lại sau khi đã đồng ý quy định của công ty, giữa đường nếu khách hàng có yêu cầu đặc biệt, phải thêm mới báo cáo thử nghiệm có liên quan (Báo cáo thử nghiệm của các tổ chức chứng nhận có thẩm quyền của bên thứ ba như halogen, HBCDD, NP, PAHs, SVHC), công ty sẽ cố gắng phối hợp với nhà cung cấp. Nếu công ty không cung cấp báo cáo thử nghiệm mới nhất kịp thời do thời gian yêu cầu của quý công ty, quý công ty có quyền ủy thác cho bên thứ ba để thử nghiệm, phí thử nghiệm khấu trừ trực tiếp từ tiền hàng.

5. The design and manufacture of the product comply with the European List of Substances of Very High Concern (SVHC) of the Registration, Evaluation, Authorisation and Restriction of Chemicals (REACH) Regulation (European Community) No. 1907/2006.

For our products, if there are any losses caused by quality problems, excessive hazardous substance or other defects, we will be willing to shoulder all the economic losses and corresponding legal responsibility, hereby certify! This document is valid from the time we start supplying materials to your company and will not be affected by the company name or organizational changes.



Chế tạo và thiết kế sản phẩm phù hợp với Châu Âu "Đăng ký, đánh giá, cấp phép và quy định giới hạn (REACH) sản phẩm hóa học" (Cộng đồng châu Âu) Danh sách các chất có mối quan tâm rất cao (SVHC) số 1907/2006.

Đối với các sản phẩm được cung cấp bởi công ty, phí thiệt hại phát sinh khi xuất hiện bất kỳ vấn đề về chất lượng sản phẩm hoặc chất có hại vượt mức,... Sẵn sàng chịu mọi tổn thất kinh tế và trách nhiệm pháp lý tương ứng do công ty gây ra, đặc biệt đảm bảo ở đây! Tài liệu này có hiệu lực khi công ty tôi bắt đầu cung cấp hàng cho quý công ty, hiệu quả lâu dài, không bị ảnh hưởng bởi thay đổi tên công ty hoặc tổ chức

Company Name(company seal) Tên công ty: (con dấu):

Authorized representative Đại diện ủy quyền:



Date Ngày tháng: 2024.03.21