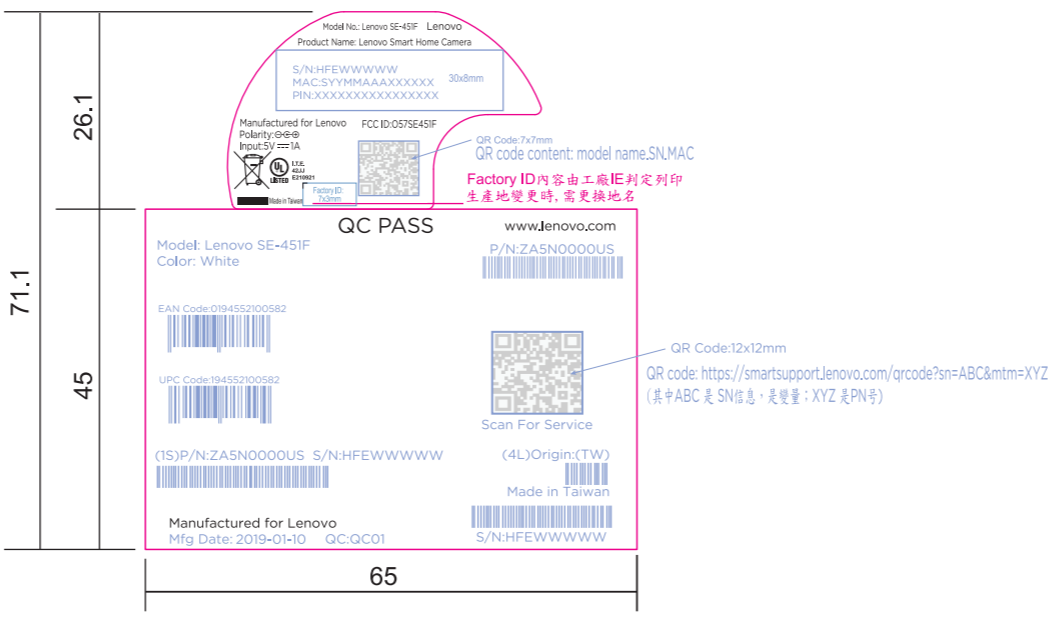
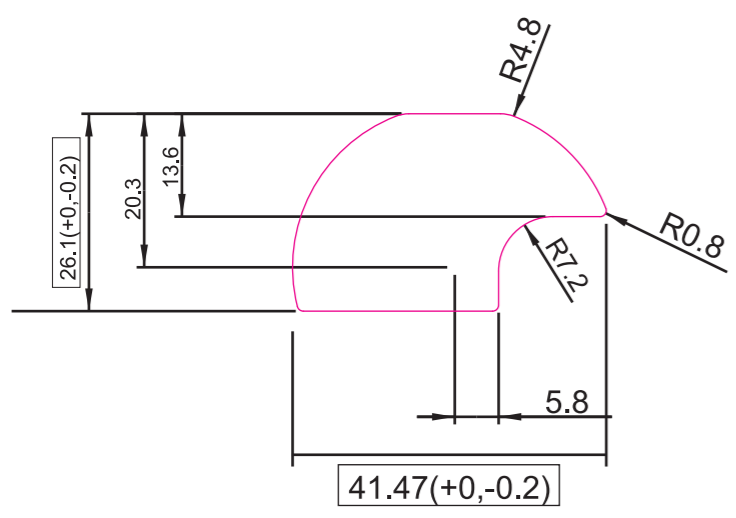
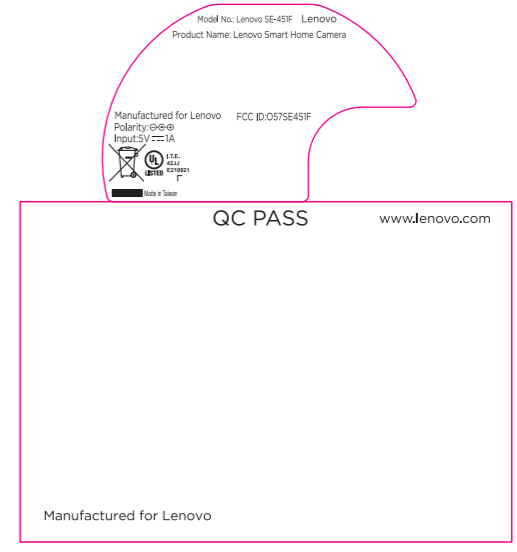


REV.	ZONE	DATE	EXPLAIN

Scale/1:1
Unit/mm
DO NOT SCALE DRAWING



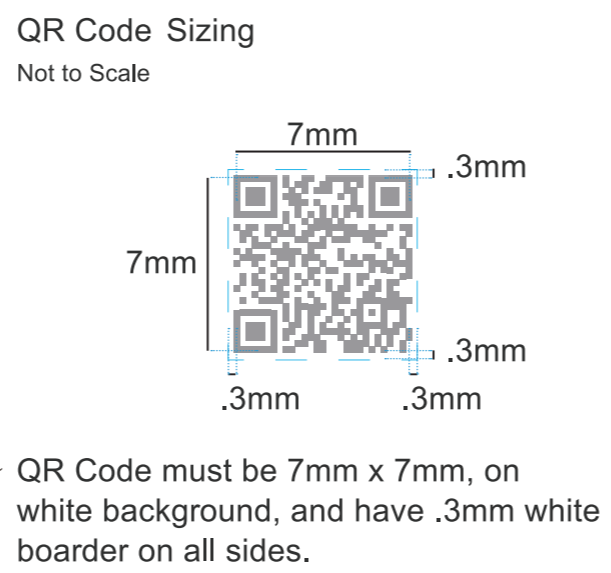
1* 單位用量



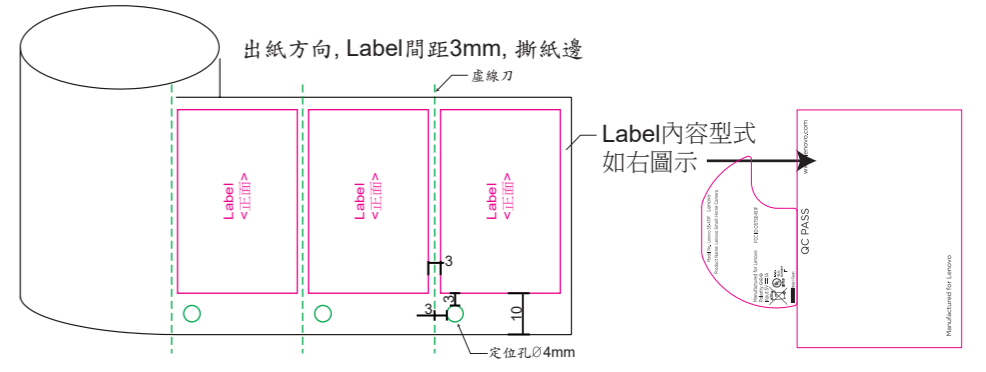
P/N,S/N==>
附註:xxxxx 5位序列號 可用0-9, A-Z(英文單字不可以有I & O)
注意事項:藍字/數字工廠自印的字型須為Gotham book

- 印刷顏色:黑色
- 藍色線條/字樣為工廠列印辨識使用 無須印刷
- 紅框為刀模線不印刷

- Notes:
- 1.材質: 50#白色Mylar,上打字用霧面PET
 - 2.背壓花膠/葛拉馨底紙,成捲
 - 3.尺寸/印刷:如圖示
 - 4.方框內尺寸為重點檢驗尺寸
 - 5.公差:+0,- 0.2mm
 - 6.本料件使用之材料須符合RoHS



來料方式



DO NOT SCALE DRAWING

CONFIDENTIAL PROPRIETARY			Tooling Name	
MODEL	RC8510A	NAME	Device Label/Lenovo	
DSN		PART. NO	932CFN01E7	
CHK		MATERIAL	Q'TY 1 /PC	REV. A
APV		SERCOMM	DIM IN MM	REV. DATE
FILE	SERCOMM			2019.08.16