

LOGIC
T10L
10" 4G TABLET

QUICK GUIDE / GUÍA RÁPIDA

INDEX

1. Safe Notice	1
2. Device Overview	2
3. Basic Operation	3
3.1 Boot.....	3
3.2 Shutdown.....	3
3.3 Standby.....	3
3.4 Restart.....	3
3.5 Install SIM Card and TF Card.....	4
3.6 Connect Network.....	4
3.7 Connect to Bluetooth Devices.....	5

1. Safety Notices

- ① Avoid dropping the unit on the ground or by other strong impact.
- ② Do not use in extreme cold, heat (<35°C), excessively humid, dusty environment, long-term use, do not let the machine in the sun.
- ③ Try to avoid using in magnetic or electrostatic environments.
- ④ If water or other liquids were to spill on the unit then immediately shut it down and wipe the device dry before using it again.
- ⑤ Do not use any cleaner or other liquid containing chemical ingredients to clean the machine to avoid corrosion and moisture damage, if absolutely necessary cleaning, use a soft, dry cloth or paper towel.
- ⑥ The company's hardware and software were non-normal operation, the machine repair or other data loss resulting from unforeseen circumstances or delete is not responsible for, nor bear the losses caused.
- ⑦ When using the file card of T-Flash, do not remove the card to avoid damage to the memory card or device.
- ⑧ Please feel free to back up your important data to avoid loss.
- ⑨ Do not disassemble the unit, otherwise it will lose warranty rights.
- ⑩ Manuals and software may sometimes update at any time without notice, causing discrepancies, please prevail in kind.

2. Device Overview



- 1) **Type-C connector:** Type-C interface can read and write U disk / removable hard disk and other equipment data.
- 2) **Headphone jack:** You can connect a 3.5 mm stereo headset.
- 3) **Front camera:** You can take pictures and video.
- 4) **Microphone:** Your voice can be heard by the other person during a voice call.
- 5) **Volume up key:** Press this button to increase the volume.
- 6) **Volume down key:** Press this button to decrease the volume.

7) **Power button:** You can use the power button to power on/off, standby or wake up the device.

8) **Reset button:** Press this button to restart the device.

9) **TF card reader:** Support Micro SD, maximum capacity to 64GB .

10) **Rear camera:** You can take pictures and video.

11) **Flash light:** Provides LED lighting for darker environments.

12) **SIM card slot:** It can support 1 SIM Card.

13) **Speakers:** Built-in speakers allow you to hear the sound without linking extra equipment.

3. Basic Operation

3.1 Boot

Press the On/Off button 3-5 seconds and release the seed.

(Note: There is no response when you press the power button, the device may need to recharge).

3.2 Shutdown

① Press and hold for 4 seconds to enter the shutdown screen, and then click "Shut Down".

② Press for 10 seconds to force shut down.

3.3 Standby

In the power-on state short press the power button to enter standby or wakes up from standby.

3.4 Restart

Press and hold for 4 seconds to enter the shutdown screen, and then click "Restart".

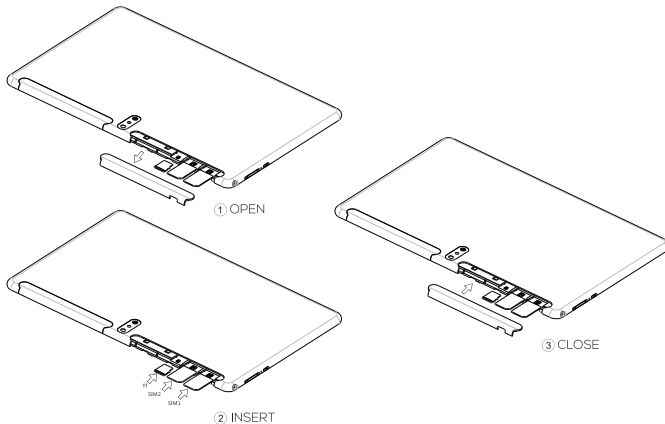
3.5 Install SIM Card and TF Card

• Install SIM Card

- 1) When installing the SIM card, the device must be turned off first
- 2) In the back side of the tablet locate the groove along the upper right corner to remove the SIM and TF cover.
- 3) Insert a SIM Card into the SIM Card slot as indicated on the engraved illustrations on the device.
- 4) Finally press the boot button to start using the phone card and the internet.

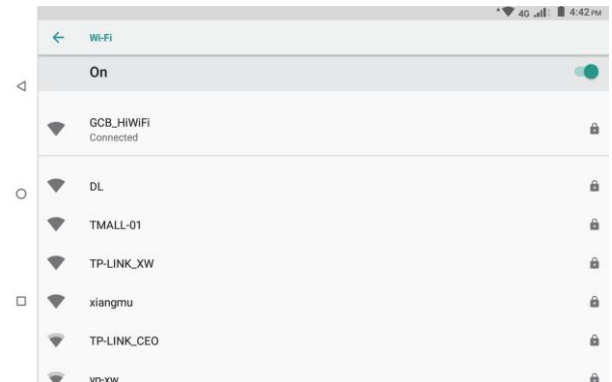
• Install TF Card

Insert the TF Card in the TF Card slot as illustrated in the image below to access its content of the TF card. Support insert or remove.



3.6 Connect Network

- 1) In the main menu or interface, choose setting application procedure.
- 2) Click "Network & Internet", open Wi-Fi, MID will automatically search the available Wi-Fi wireless internet.



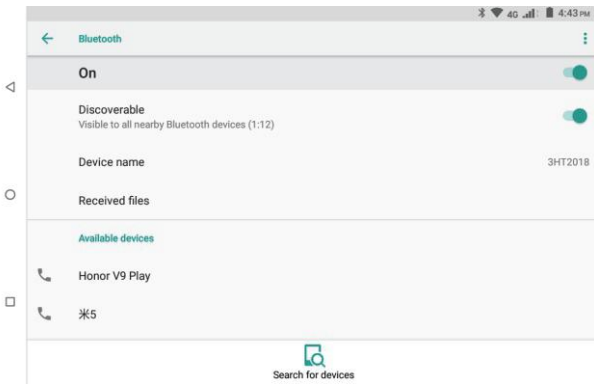
- 3) Choose the Wi-Fi internet you want to connect, if it has password, it will pop up the password window, enter password, click connect.

Once connected you may set up your email, browse the web and access online content.

3.7 Connect to Bluetooth Devices

Bluetooth function operation

- 1) Click setting application in main menu interface.
- 2) Click connected devices.
- 3) Click bluetooth.
- 4) Turn On the bluetooth feature to start searching for nearby devices.
- 5) Click the available bluetooth device you want to connect to and a prompt will appear requesting to enter password and other device related information to connect.



- 6) After pairing is successful you may choose the operation you want to execute.



1. Notas de Seguridad	1
2. Vista del Dispositivo	2
3. Operaciones Básicas	3
3.1 Encendido	3
3.2 Apagado	3
3.3 Modo en Reposo.....	3
3.4 Reinicio.....	3
3.5 Instalar la Tarjeta SIM y la Tarjeta TF.....	4
3.6 Conectar la Red.....	4
3.7 Conectar a Dispositivos Bluetooth	5

1. Notas de Seguridad

- ① Evite dejar caer la unidad al suelo ó darle un fuerte impacto.
- ② No utilice en ambientes de frío extremo, de calor (<35 °C), excesivamente húmedos, en un lugar con mucho polvo, ni lo deje expuesto al sol. Evite usarlo por un tiempo prolongado.
- ③ Trate de evitar su uso en entornos magnéticos o electrostáticos.
- ④ Si el agua u otros líquidos se derraman sobre la unidad, apáguela inmediatamente y seque bien el dispositivo antes de volver a utilizarlo.
- ⑤ No utilice ningún limpiador u otro líquido que contenga ingredientes químicos para limpiar el dispositivo, así evitaría daños; si es absolutamente necesario, utilice un paño suave y seco o una toalla de papel.
- ⑥ Si el hardware y software de la compañía móvil no tuvieron un funcionamiento normal, la empresa no se responsabiliza por la reparación de la máquina u otra pérdida o eliminaciones de datos, resultado de circunstancias imprevistas, ni de las pérdidas causadas intensionalmente.
- ⑦ Cuando utilice el dispositivo de memoria externa (OTG), no lo extraiga repentinamente para evitar daños en la tarjeta de memoria o el dispositivo.
- ⑧ Por favor, siéntase libre de hacer una copia de seguridad de sus datos importantes para evitar cualquier pérdida.
- ⑨ No desmonte la unidad, de lo contrario perderá los derechos de garantía.
- ⑩ Los manuales y el software a veces pueden actualizarse en cualquier momento sin previo aviso, causando discrepancias, prevalece en especie.

2. Vista del Dispositivo



1) Conector Type-C: La interface Type-C puede leer y escribir discos u/o disco duro extraíble y otros datos del equipo.

2) Audífonos: Puede conectar unos audífonos estéreo de 3,5 mm.

3) Cámara frontal: Puede tomar fotos y videos.

4) Micrófono: Su voz la puede escuchar la otra persona durante una llamada de voz.

5) Tecla de aumento de volumen: Presione este botón para aumentar el volumen.

6) Tecla para bajar el volumen: Presione este botón para disminuir el volumen.

7) Botón de encendido: Puede usar el botón de encendido para encender/apagar, suspender o activar el dispositivo.

8) Botón de reinicio: Presione este botón para reiniciar el dispositivo.

9) Lector de tarjeta TF: Soporta Micro SD, capacidad máxima de 64GB.

10) Cámara trasera: Puede tomar fotos y videos.

11) Luz de flash: Proporciona iluminación LED para ambientes más oscuros.

12) Ranura para tarjeta SIM: Puede admitir 1 tarjeta SIM.

13) Altavoces: Los altavoces incorporados le permiten escuchar el sonido sin vincular dispositivos adicionales.

3. Operación Básica

3.1 Encendido

Presione el botón de Encendido/Apagado de 3 a 5 segundos y suelte.

(Nota: Si no enciende cuando presiona el botón de encendido, es posible que el dispositivo necesite carga).

3.2 Apagado

① Mantenga presionado durante 4 segundos para ingresar a la pantalla de apagado y luego haga clic en "Apagar".

② Presione durante 10 segundos para forzar el apagado.

3.3 Modo de Espera

En el estado de "Encendido" presione brevemente el botón de "Encendido" para entrar en el "Modo de Espera".

3.4 Reinicio

Mantenga presionado durante 4 segundos para ingresar a la pantalla de apagado y luego haga clic en "Reiniciar".

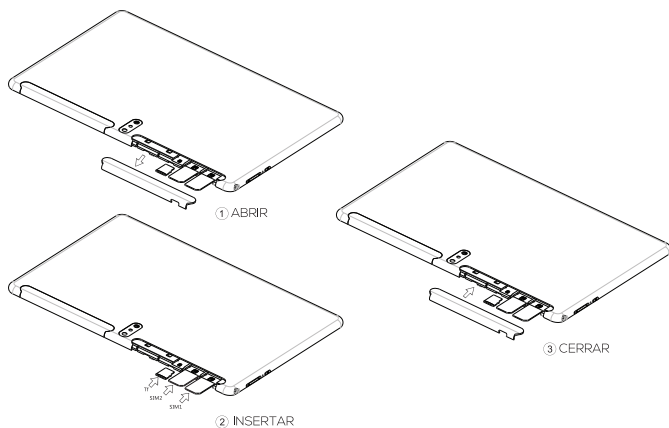
3.5 Instalar la Tarjeta SIM y la Tarjeta TF

• Instalar la Tarjeta SIM

- 1) Para instalar la tarjeta SIM, el dispositivo debe apagarse primero.
- 2) En la parte posterior de la tableta, ubique la ranura a lo largo de la esquina superior derecha para retirar la cubierta de la tarjeta SIM y TF.
- 3) Inserte una tarjeta SIM en la ranura de la tarjeta SIM como se indica en las ilustraciones grabadas en el dispositivo.
- 4) Finalmente presione el botón de encendido para comenzar a usar el dispositivo.

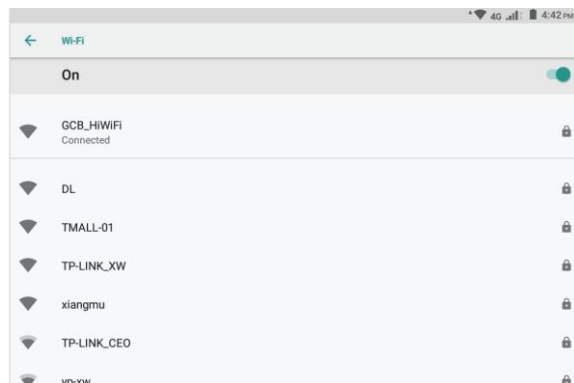
• Inserte la Tarjeta TF

Inserte la tarjeta TF en la ranura de la tarjeta TF como se ilustra en la siguiente imagen para acceder a su contenido.



3.6 Conectar la Red

- 1) En el menú principal o la interfaz, escoja el procedimiento de configuración.
- 2) Haga clic en "Red e Internet", abra "Wi-fi", se buscará automáticamente la conexión inalámbrica de internet Wi-fi disponible.

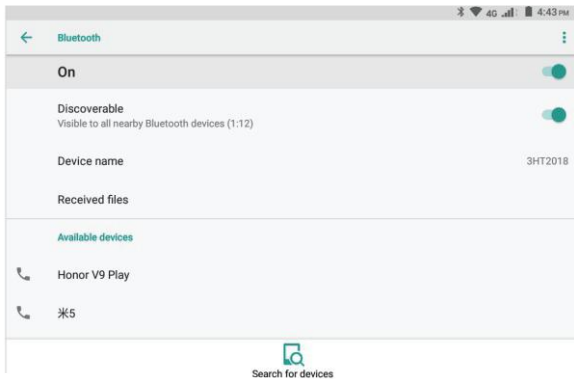


- 3) Elija la conexión Wi-Fi o Internet que desea conectar, si tiene una contraseña, se abrirá la ventana de contraseña, ingrese la contraseña, y haga clic en "Conectar". Una vez conectado, puede configurar su correo electrónico, navegar por la web y acceder al contenido en línea.

3.7 Conectar a Dispositivos Bluetooth

Operación de la función bluetooth

1. Haga click en "Configuración" en la interface del menú principal
2. Haga click en "Dispositivos Conectados".
3. Haga click en "Bluetooth".
4. Active la función bluetooth para comenzar a buscar dispositivos cercanos.
5. Haga clic en el dispositivo bluetooth disponible al que desea conectarse y aparecerá un mensaje solicitando que ingrese la contraseña y otra información relacionada con el dispositivo para conectarse



6. Después de que el enlace sea exitoso, puede elegir la operación que desea ejecutar.



Warranty Certificate Terms and Conditions

LOGIC warrants that their Products will be free from defects in material and workmanship. The warranty period is one (1) year for the products and three (3) months for the accessories, which are part of the original package, including the battery. The warranty period begins the date of purchase by the End-User who shall present an invoice or a purchase receipt when requiring warranty service, otherwise the warranty period will begin from the date of manufacture of the product. LOGIC will repair a product, without cost to the customer, if it presents a manufacturing defect or defect in workmanship during the warranty period and if the defect occurred under normal conditions of use in accordance with the instructions and specifications stated in the User's manual.

For additional information about the terms and conditions of LOGIC's Limited Warranty or to obtain warranty service information, please visit the support section at: logicmobility.com.

Certificado de Garantía Términos y Condiciones

LOGIC garantiza que sus productos estarán libres de defectos de materia prima y ensamblaje. El periodo de garantía es de un (1) año para los productos y de tres (3) meses para los accesorios que forman parte del paquete original incluyendo la batería. El usuario final deberá presentar una factura o un recibo de compra cuando exija el servicio de garantía, de lo contrario el periodo de garantía comenzará a partir de la fecha de fabricación del producto. LOGIC reparará un producto, sin costo para el Cliente, si presenta un defecto de fabricación o un defecto de ensamble durante el periodo de garantía, y si el defecto se produjo en condiciones normales de uso de acuerdo con las instrucciones y especificaciones indicadas en el manual del usuario.

Para más detalles de la Garantía Limitada de LOGIC y para obtener información del servicio de garantía, por favor visite la sección de soporte en nuestro sitio web: logicmobility.com

logicmobility.com

Made in China

Copyright Swagtek, Inc. 2020

FCC Statement

This device complies with part 15 of the FCC rules. Operation is subject to the following two conditions: (1) this device may not cause harmful interference, and (2) this device must accept any interference received, including interference that may cause undesired operation. Changes or modifications not expressly approved by the party responsible for compliance could void the user's authority to operate the equipment.

NOTE: This equipment has been tested and found to comply with the limits for a Class B digital device, pursuant to part 15 of the FCC Rules. These limits are designed to provide reasonable protection against harmful interference in a residential installation. This equipment generates uses and can radiate radio frequency energy and, if not installed and used in accordance with the instructions, may cause harmful interference to radio communications. However, there is no guarantee that interference will not occur in a particular installation. If this equipment does cause harmful interference to radio or television reception, which can be determined by turning the equipment off and on, the user is encouraged to try to correct the interference by one or more of the following measures:

- Reorient or relocate the receiving antenna.
- Increase the separation between the equipment and receiver.
- Connect the equipment into an outlet on a circuit different from that to which the receiver is connected.
- Consult the dealer or an experienced radio/TV technician for help.

The device has been evaluated to meet general RF exposure requirement. The device can be used in portable exposure condition without restriction.

Specific Absorption Rate (SAR) information:

This 10.1 inch 4G Tablet meets the government's requirements for exposure to radio waves. The guidelines are based on standards that were developed by independent scientific organizations through periodic and thorough evaluation of scientific studies. The standards include a substantial safety margin designed to assure the safety of all persons regardless of age or health. FCC RF Exposure Information and Statement the SAR limit of USA (FCC) is 1.6 W/kg averaged over one gram of tissue. Device types: Tablet has also been tested against this SAR limit. This device was tested for typical body-worn operations with the back of the phone kept 0mm from the body. To maintain compliance with FCC RF exposure requirements, use accessories that maintain an 0mm separation distance between the user's body and the back of the phone. The use of belt clips, holsters and similar accessories should not contain metallic components in its assembly. The use of accessories that do not satisfy these requirements may not comply with FCC RF exposure requirements, and should be avoided.