

# 手机天线样品承认书



深圳市三好无线通信有限公司

客 户	微加		
客户型号	M1C		
编 制	RF 审核	结构审核	核准/盖章
朱坤	李松林	李和盛	简辽
客户确认签章:			

电话: 0755-23949781

传真: 0755-82579569

公司地址: 深圳市宝安区大宝路 49-1 号金富来大厦 501-508

项目基本信息说明:

天线类型	单极
天线材质	FPC
工作频段	WCMDA 2/5 FDD2/4/5/7/28AB

工作频率 (MHz)	698-960 1710-2690
手机壳料材质	塑料

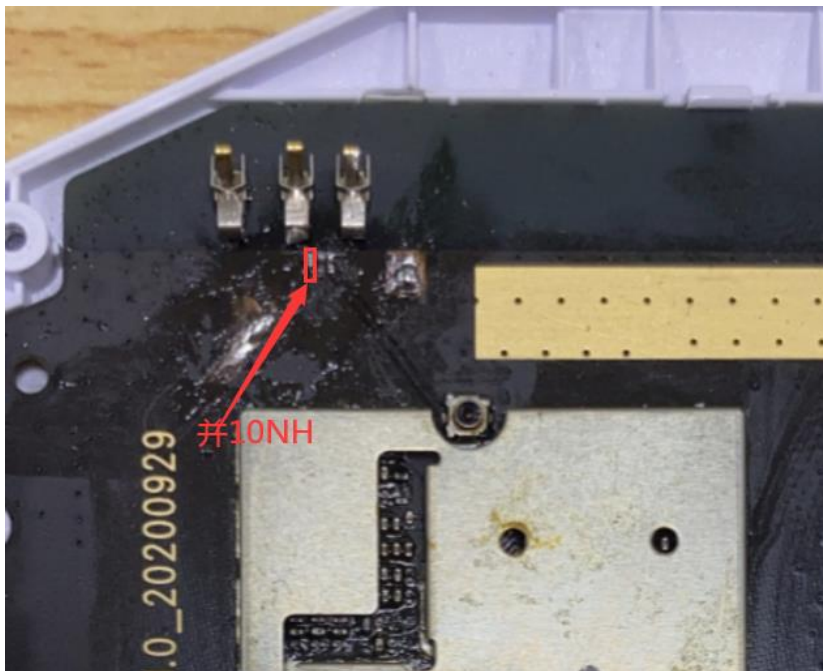
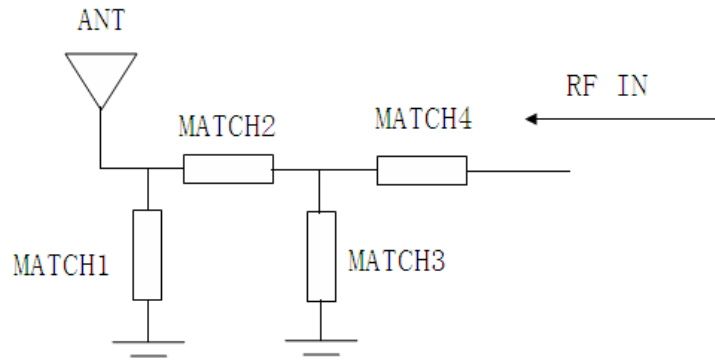
## 1、手机外观及天线样品图



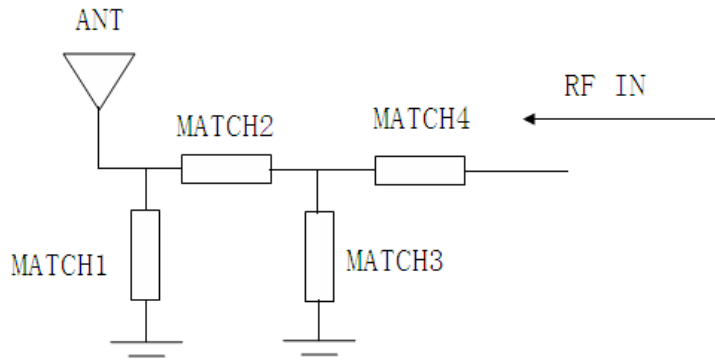
## 2、环境处理如下

按现行环境处理

## 3、主天线匹配电路



### 三合一天线 分集匹配电路



位号	MATCH1	MATCH2	MATCH3	MATCH4
值		0 欧姆		0 欧姆

未做更改

## 4、天线测试设备

### 4.1 暗室原理图

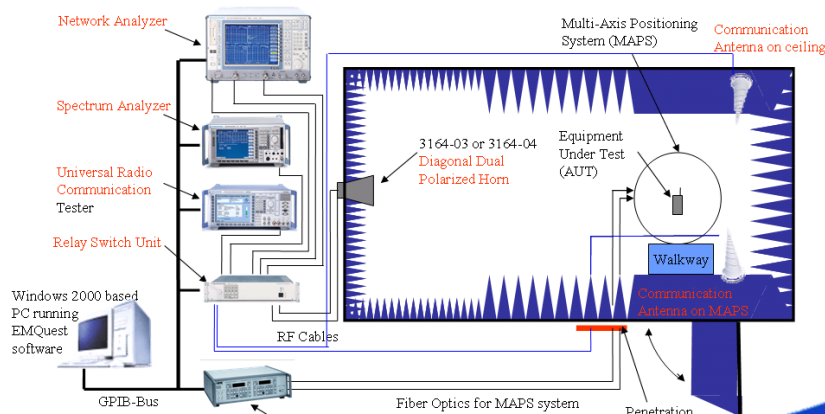


图 1 暗室系统装配测试连线图

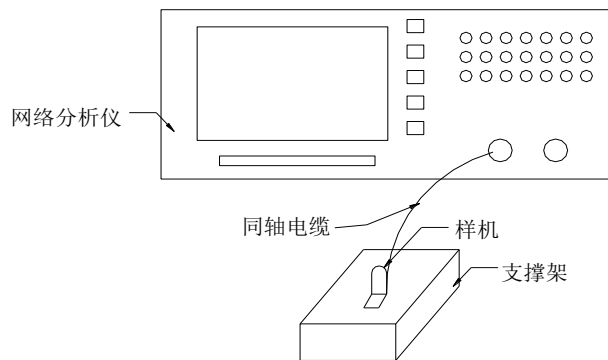
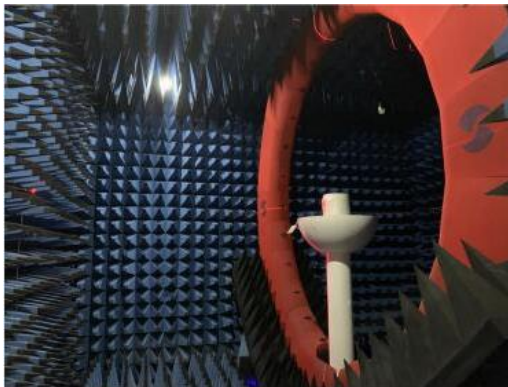


图 2 天线静态测试连接方法

## 4.2 暗室实体图



暗室内部



测试仪器

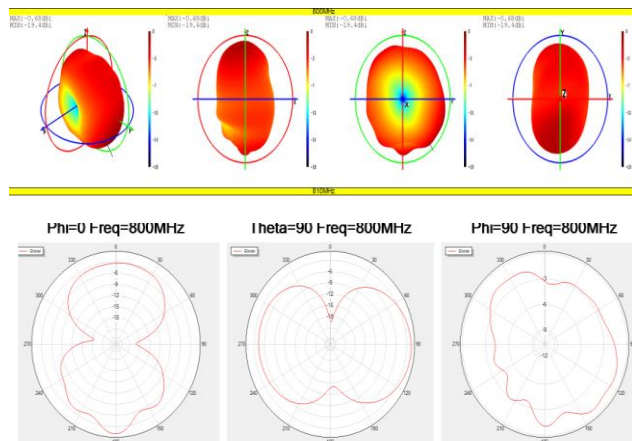


## 5、有源测试指标

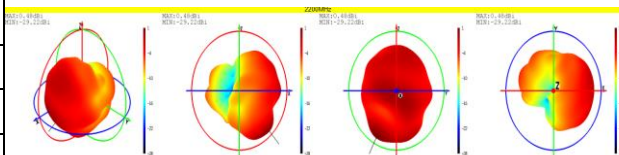
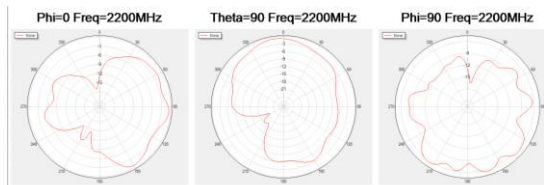
项目名称	M1C4	日期	2023.5.26	测试人	李松林	
测试状态	自由空间		天线状态		灭屏	
测试频段	WCDMA 1900			WCDMA 850		
CH	9662	9800	9938	4357	4408	4458
TRP	17.13	17.17	16.9	18.44	18.24	18.05
TIS			-103.05			-105.61
测试项目	FDD 2			FDD 4		
CH	18650	18900	19150	20000	20175	20350
TRP	18.01	18.3	17.8	18.83	18.76	19.23
TIS			-96.77			-101.56
测试项目	FDD 5			FDD 7		
CH	20450	20525	20600	20800	21100	21400
TRP	19.39	18.71	19.03	18.43	18.21	18.94
TIS			-91.4			-92.97
测试项目	FDD 28AB					
CH	27260	27435	27410			
TRP	16.3	17.42	17.89			
TIS			-94.07			

主天线

frequency y 频率 (MHz)	gain 增益 (dBi)	efficienc y 效率(dB)	efficienc y 效率(%)
700	-3.72	-7.24	18.87
710	-2.41	-6.21	23.91
720	-1.89	-5.51	28.12
730	-2.11	-5.54	27.91
740	-1.72	-5.37	29.01
750	-0.26	-4.25	37.62
760	-1.13	-5.26	29.75
770	-0.87	-5.09	31.01
780	-0.01	-3.99	39.94
790	-1.46	-5.26	29.82
800	-0.68	-4.27	37.44
810	-0.94	-4.31	37.04
820	-2.11	-5.29	29.59
830	-1.52	-4.67	34.11
840	-1.52	-5.01	31.59
850	-1.93	-6.15	24.27
860	-0.69	-4.83	32.91
870	-1.87	-6.3	23.46
880	-2.28	-6.66	21.6
890	-1.83	-5.6	27.56
900	-3.23	-6.93	20.28
910	-2.07	-6.03	24.97
920	-1.46	-5.4	28.83
930	-2.91	-6.85	20.64
940	-1.9	-5.91	25.66
950	-2.77	-6.27	23.61
960	-4.38	-7.99	15.9



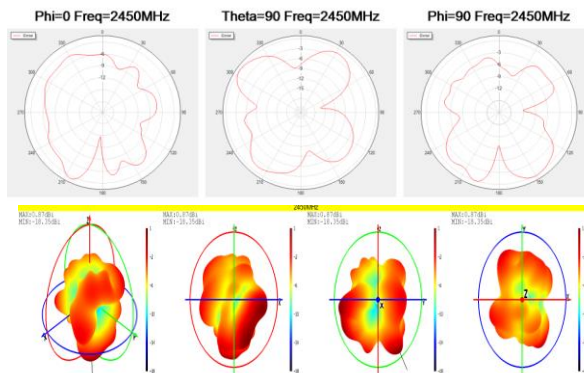
frequency	gain	efficiency	efficiency	frequency	gain	efficiency	efficiency
频率 (MHz)	增益 (dBi)	效率(dB)	效率(%)	频率 (MHz)	增益 (dBi)	效率(dB)	效率(%)
1700	1.9	-5.18	30.31	2320	-3.18	-8.5	14.12
1720	2.43	-4.69	33.99	2340	-2.11	-7.34	18.43
1740	1.6	-5.32	29.39	2360	-1.55	-6.59	21.93
1760	-0.61	-7.16	19.22	2380	-1.72	-7.14	19.33
1780	-1.33	-7.16	19.23	2400	-2.63	-7.75	16.8
1800	-0.76	-6.06	24.8	2420	-1.36	-6.8	20.88
1820	-1.38	-6.54	22.2	2440	-1.09	-6.54	22.16
1840	-2.39	-7.97	15.95	2460	-2.72	-7.57	17.48
1860	-1.43	-7.15	19.28	2480	-1.97	-7.78	16.66
1880	-0.17	-5.85	25.99	2500	-1.1	-6.78	20.97
1900	-1.18	-7	19.93	2520	-1.24	-6.57	22.01
1920	-3.35	-8.79	13.21	2540	-2.24	-7.9	16.21
1940	-3.37	-8.61	13.78	2560	-2.02	-7.51	17.74
1960	-2.47	-7.65	17.19	2580	-0.56	-6.01	25.04
1980	-3.54	-8.4	14.47	2600	0.03	-5.4	28.86
2000	-5.19	-9.82	10.42	2620	-1.92	-6.77	21.03
2020	-4.26	-8.86	12.99	2640	-2.01	-6.99	20.01
2040	-1.94	-7.13	19.36	2660	-0.17	-5.57	27.72
2060	-2.54	-7.73	16.88	2680	-0.28	-5.88	25.8
2080	-3.95	-9.7	10.72	2700	-0.9	-6.56	22.08
2100	-2.81	-9.06	12.42				
2120	-1.01	-7.17	19.19				
2140	-1.06	-7.87	16.34				
2160	-3.37	-9.95	10.12				
2180	-2.36	-8.82	13.13				
2200	0.48	-6.49	22.42				
2220	0.12	-6.76	21.08				
2240	-1.51	-8.49	14.16				
2260	0	-6.97	20.09				
2280	-0.89	-6.11	24.49				
2300	-2.05	-7.37	18.32				





WiFi2.4

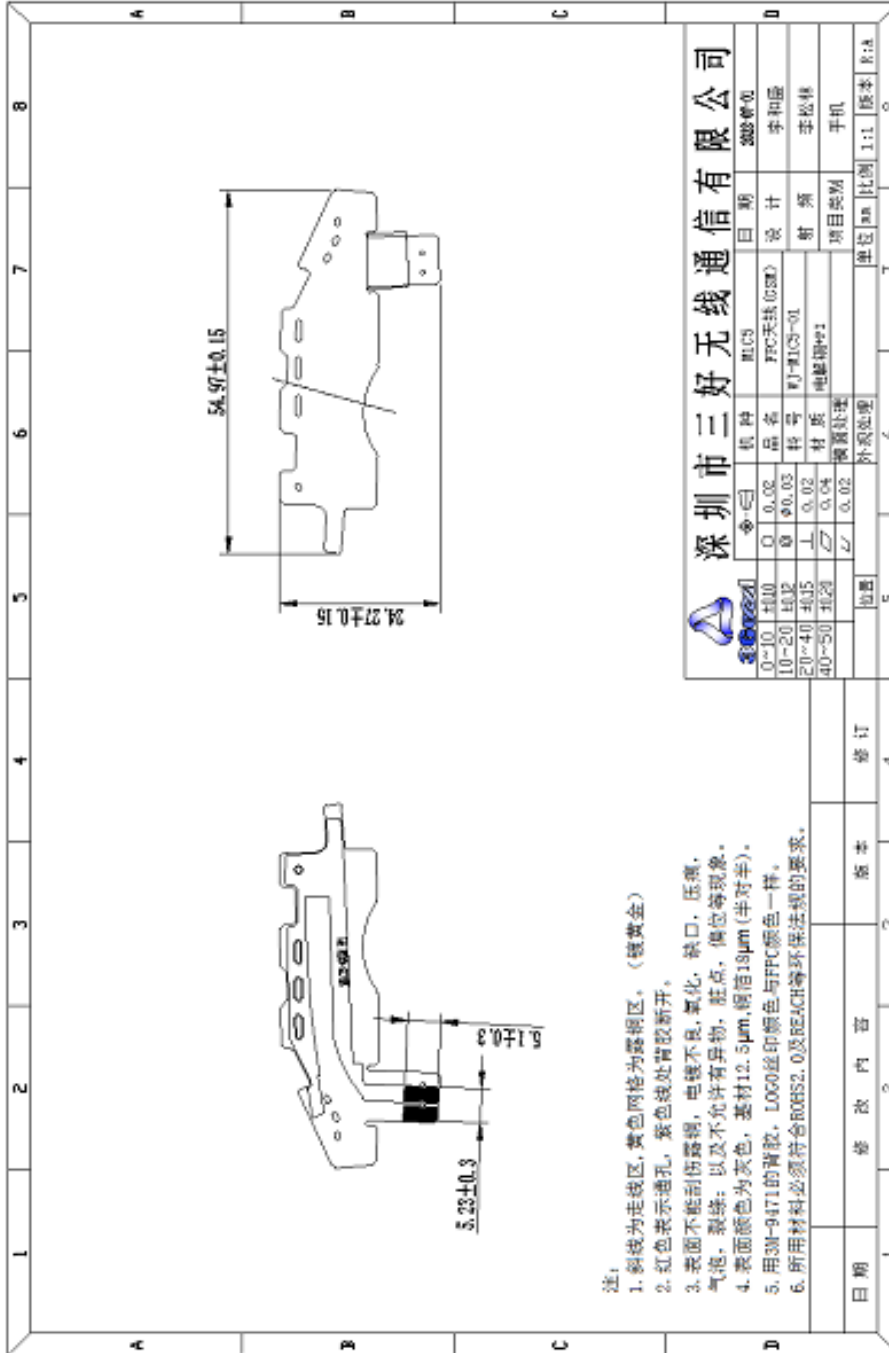
frequency 频率 (MHz)	gain 增益(dBi)	efficiency 效率(dB)	efficiency 效率(%)
2400	1.08	-3.12	48.7
2410	0.83	-3.39	45.76
2420	0.99	-3.31	46.62
2430	0.64	-3.56	44.05
2440	0.82	-3.45	45.18
2450	0.87	-3.44	45.26
2460	0.83	-3.41	45.56
2470	1.03	-3.4	45.73
2480	1.42	-3.34	46.37
2490	1.4	-3.16	48.36
2500	0.87	-3.65	43.13

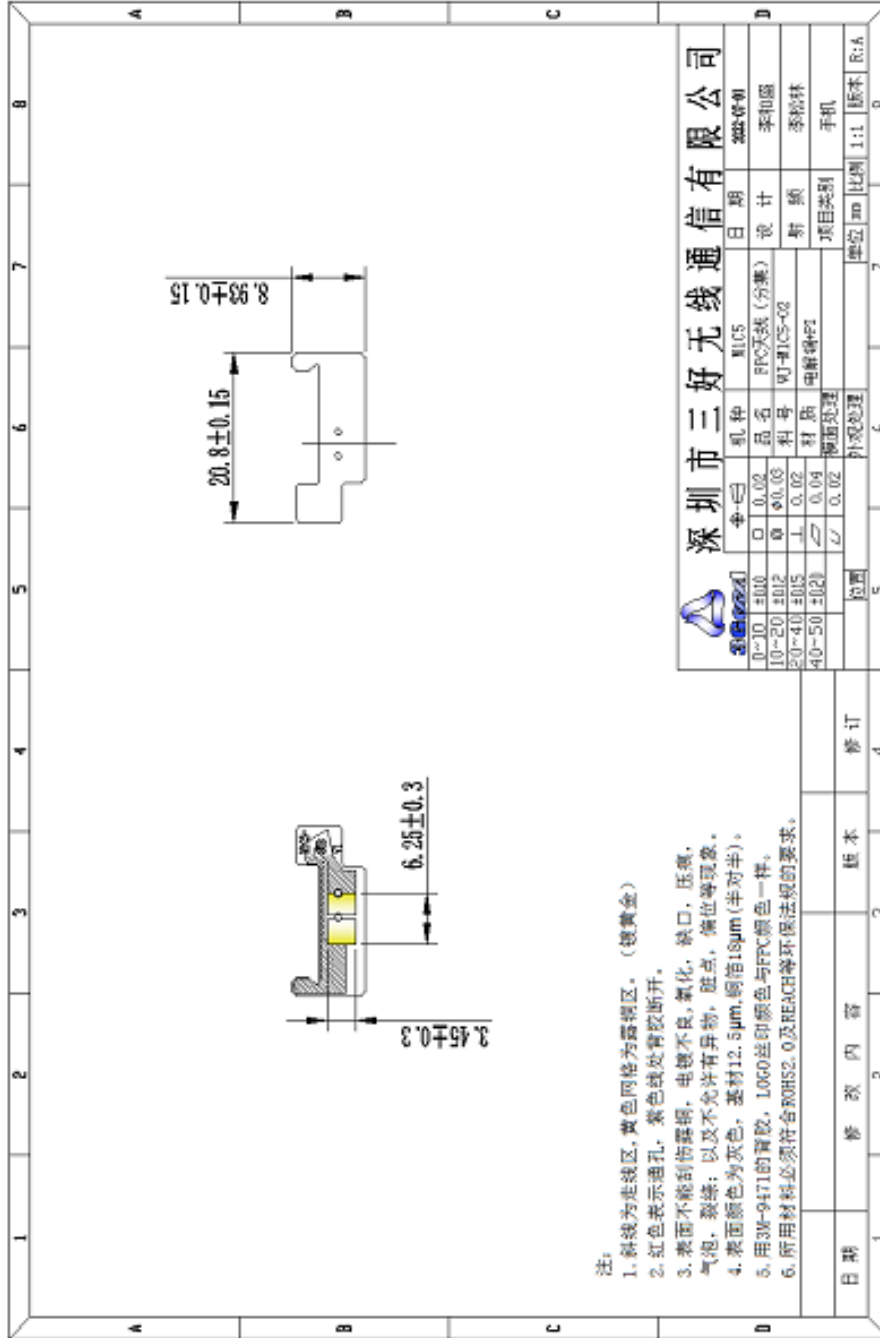


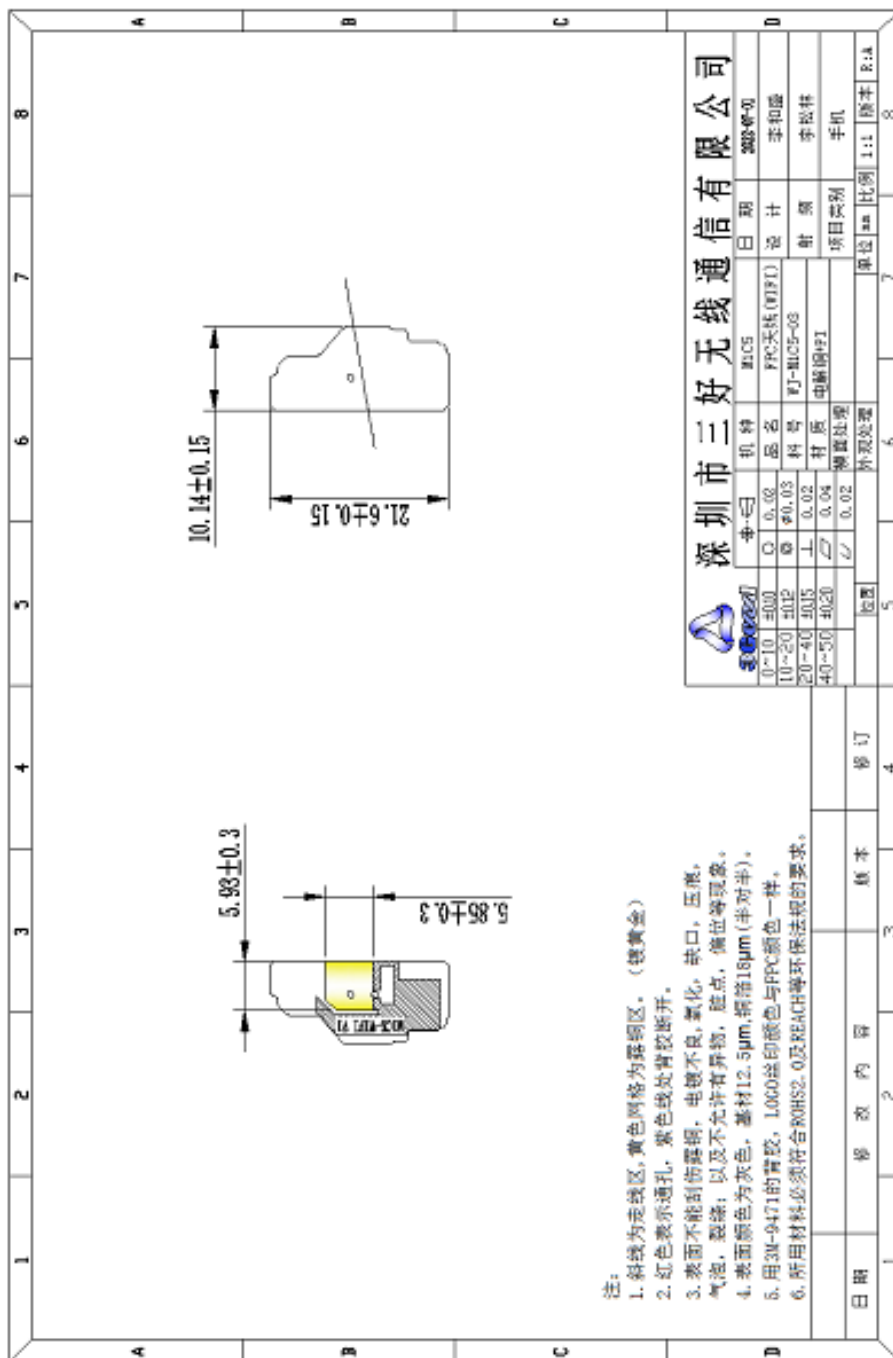
## 6、测试结论

指标满足 WCDMA 2/5/FDD2/4/5/7/28AB 频正常天线指标

注意：本天线只适用于调试样机，任何主板版本有变更或者射频物料更改，手机配件（如麦克，屏，喇叭，马达等）有变动，都必须经过我司测试验证后方可使用。







## 深圳市三好无线通信有限公司

3Good	手机	机种	MAC5	日期	2008-04-01
0~10	3000	C	0.02	设计	李和盛
10~20	4012	Φ	0.03	射	李松林
20~40	4015	上	0.02	项目	手机
40~50	4020	下	0.04	比例	1:1
			0.02	除本	R:1A