

Laserbeschriftung

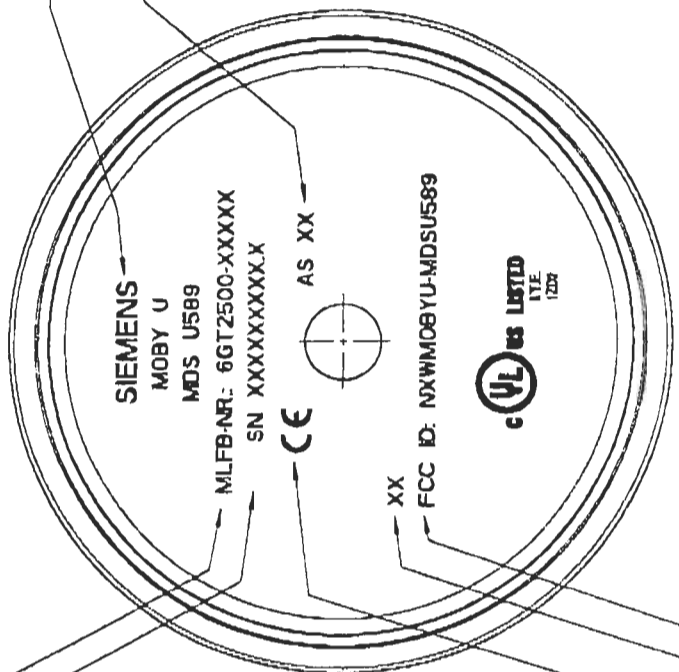
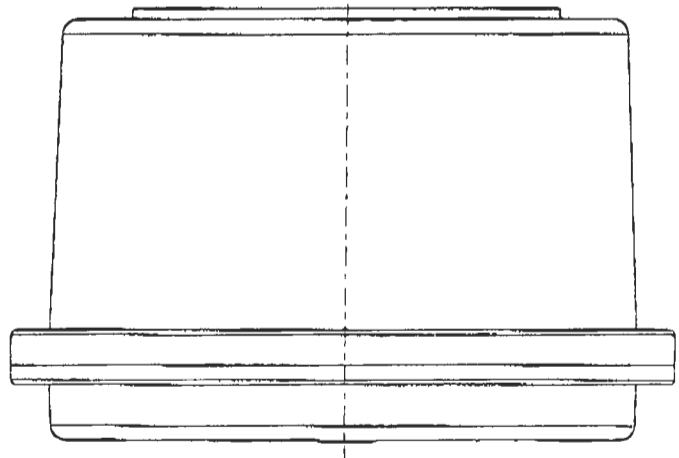
MLFB I Maschinen Lesbare Fabrikate Bezeichnung I

Produktionsnummer

CE Kennzeichen min. 5mm hoch
u. Richtlinien 1999/5/EG des
Europ. Parl. u. d. Rates
Kapitel III, Artikel 12, Absatz 1

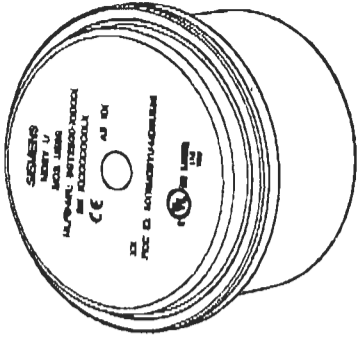
Produktionsjahr u. Monat (t. SMD)007

FCC-ID Nummer



nach Siemens-Schriftsatz

fertigungsstand



1:2

Teil. Abzeichnung		Oberfläche		Maßstab		Messe	
Art	Alt	Bezeichnung	Druck	Verhältnis	Vermaß	Skala	Einheit
				1:1 (1:2)	Vermaß	---	---
						Bezeichnung	

MOBY U MDS U589

Stoff

ASE00164804A

1 di

Erst

Druck

Wichtig: Diese Beschriftung kann eine Übertragung von Energie verursachen. Diese Energie kann durch Kontakt mit dem Material oder durch die Luft in der Umgebung übertragen werden. Bitte beachten Sie die Hinweise zum sicheren Umgang mit dem Material in den technischen Unterlagen. Besondere Anweisungen sind in den technischen Unterlagen zu finden.