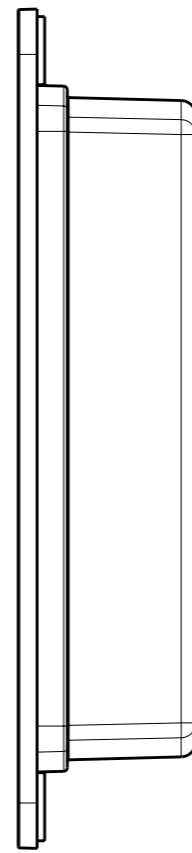
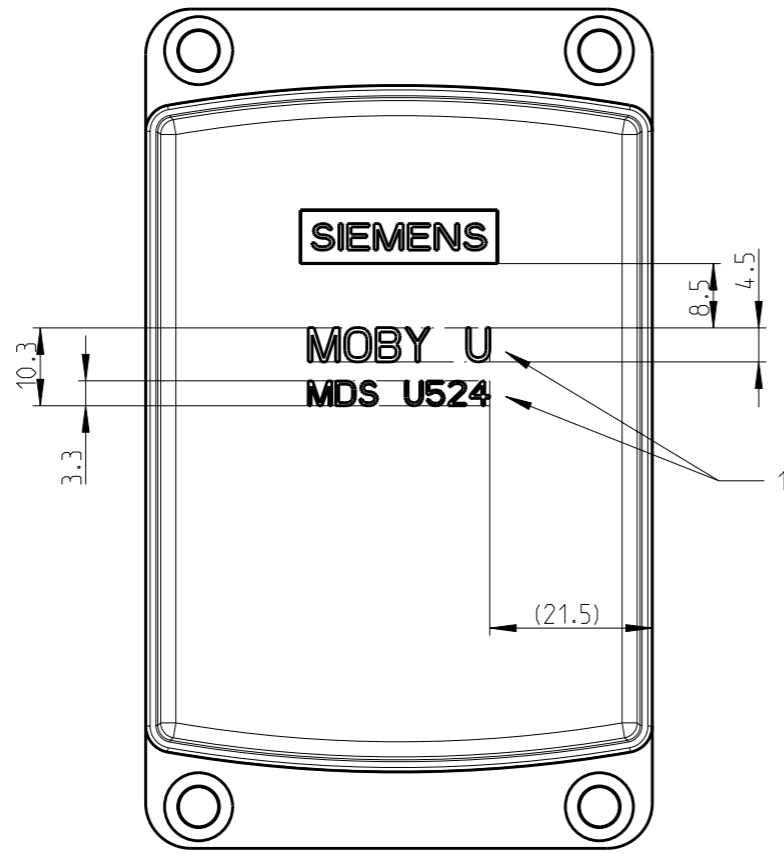
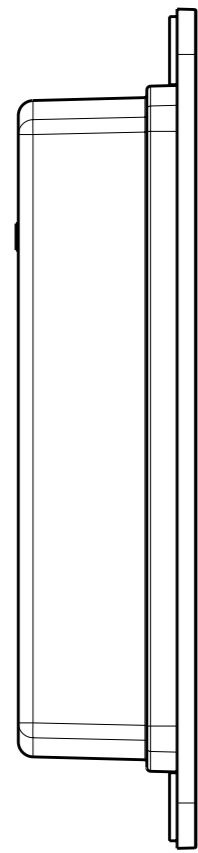
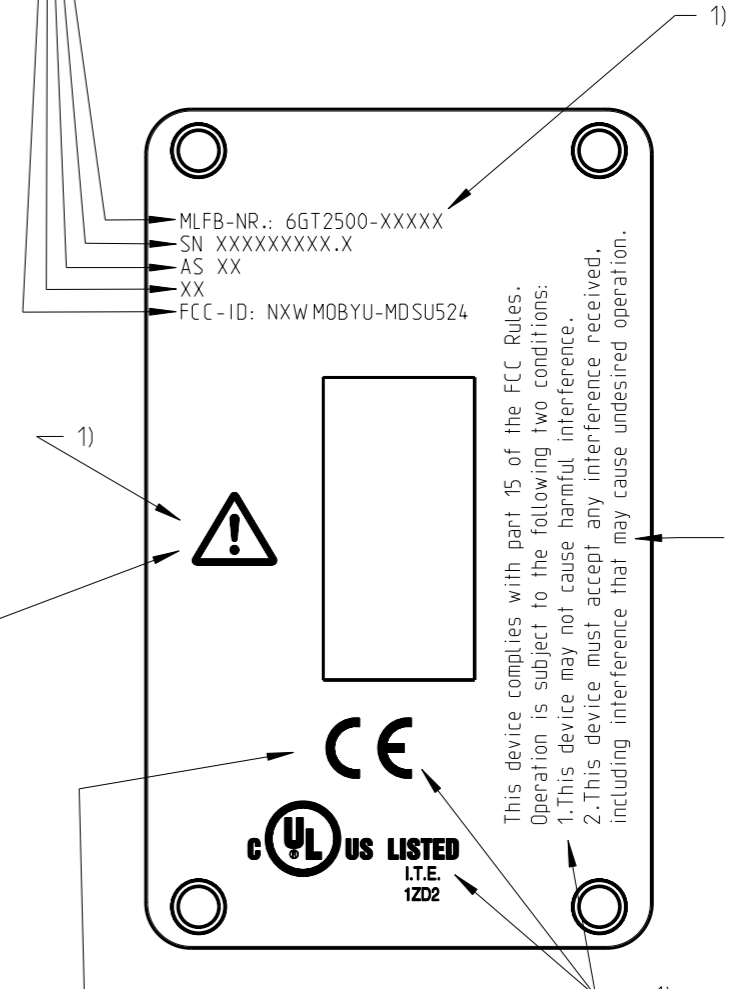


Weitergabe sowie Vervielfältigung dieser Unterlage, Verwertung und Mitteilung ihres Inhalts nicht gestattet soweit nicht ausdrücklich zugestanden. Zuwiderhandlungen verpflichten zu Schadensersatz. Alle Rechte für den Fall der Patenterteilung oder GM-Eintragung vorbehalten.



- 1. Zeile: MLFB (Maschinen Lesbare Fabrikate Bezeichnung)
- 2. Zeile: Produktionsnummer
- 3. Zeile: Fertigungsstand
- 4. Zeile: Produktionsjahr u. -Monat lt. SN01007
- 5. Zeile: FCC-ID Nummer

Schrifthoehe 2mm



CE Kennzeichen min 5mm hoch
lt. Richtlinie 1999/5/EG des
Europ. Parl. u. d. Rates
Kapitel III, Artikel 12, Absatz 1

Warnzeichen, Zeichengroesse 12.5
lt. DIN 4844

1) ... Laserbeschriftung

		Zul. Abweichung	Oberfläche		Maßstab	1:1	Masse	---	
		±0.2	---		Werkstoff				
				Datum	21-Jan-2003				
				Bearb.	W28 Kr				
				Gepr.	W28 Fr				
				Benennung					
				MOBY U MDS U524					
04	79A41790	21.01.03	Fr	System Pro/ENGINEER				Blatt 1- 1 Bl.	
03	79A39272	18.11.02	Fr	SIEMENS AG Österreich					
02	79A32543	20.06.02	Hu						
01	79A28077	14.12.01	Kr						
Zust. Anz		Mitteilung	Datum	Name	Zeichnungsnummer			A5E00142638A	
					Urspr.	Ers.f.		DIN A3	