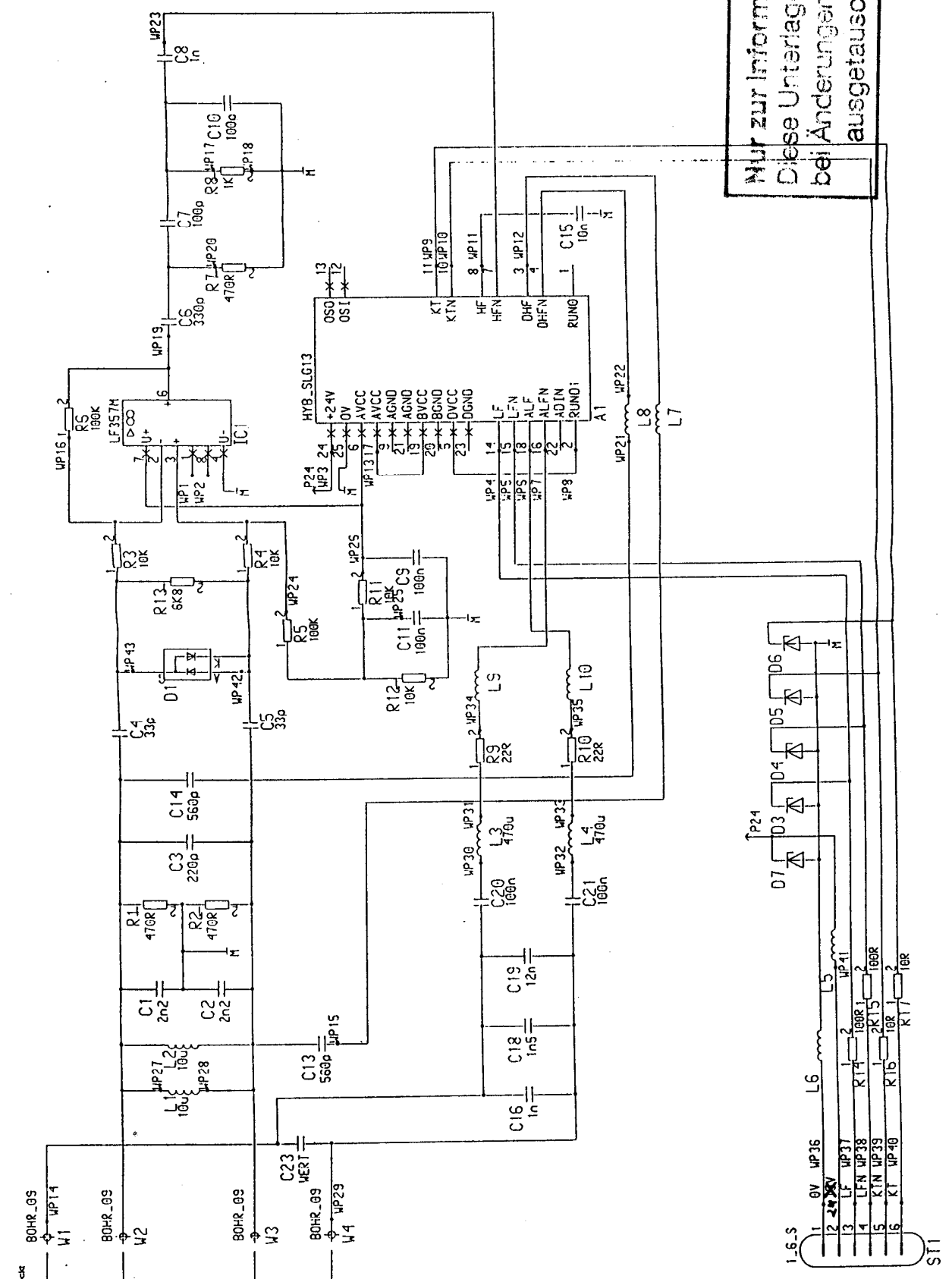


Vertragsbeleg sowie Vertragsanbahnung dieser Unter-  
 richtung und Mitteilung dieses Geschäftsver-  
 trages. Nicht zu belegen. Zur Verfügung  
 pflichten zu Schadensersatz. Alle Rechte vorbehalten.  
 besondere fuer den Fall der Patenterteilung oder Eintragung  
 Copyright © 1995 Siemens AG. All rights reserved.  
 Confiado e lista de secretos de empresa. Tous droits réservés.  
 Confianza como secreto empresarial. Reservados todos los derechos.  
 Confiance como secret industriel. Nos reserves tous les droits.



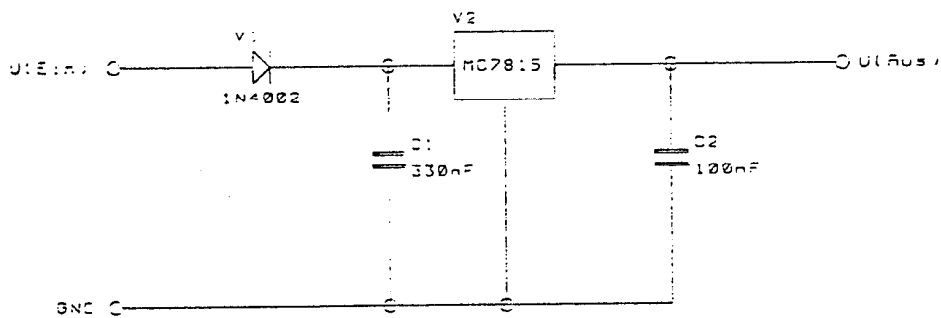
Mur zur Information  
 Diese Unterlage wird  
 bei Änderungen nicht  
 ausgetauscht


Original

A		4647/1	25.04.95	We	Datum	25.04.95	AUT 7E	SIEMENS AG		SLG41	J31070-A4647-S001-A1-11				
Zustand		Änderung		Datum	Name	Norm.	Urspr.	Ers. i.		Ers. d.					
Verf.		Bearb.		Name		Urspr.		Ers. i.		Ers. d.					
1		2		3		4		5		6		7		8	

<b>Projektname:</b> SLG41-SV	
<b>Unterlagen-Nr.:</b> 038SP01A	
<b>Datum:</b> 22.11.91	
geprüft: <i>K</i>	Datum: 9.3.93
freigegeben: <i>K</i>	Datum: 9.3.93

**Original**



Tag	Name	Benennung
Beard	22.11.91	Mikron
Geor	22.11.91	SLG-SV/Siemens AG
ITALIANDER		
		Zerleg.-Nr.
		038-1-R
Rev. Änderungen-Nr.	Tag Name	zu Gerat:   zu Anlage

Blatt  
1  
v. : Bl

Alle Rechte vorbehalten

**Original**