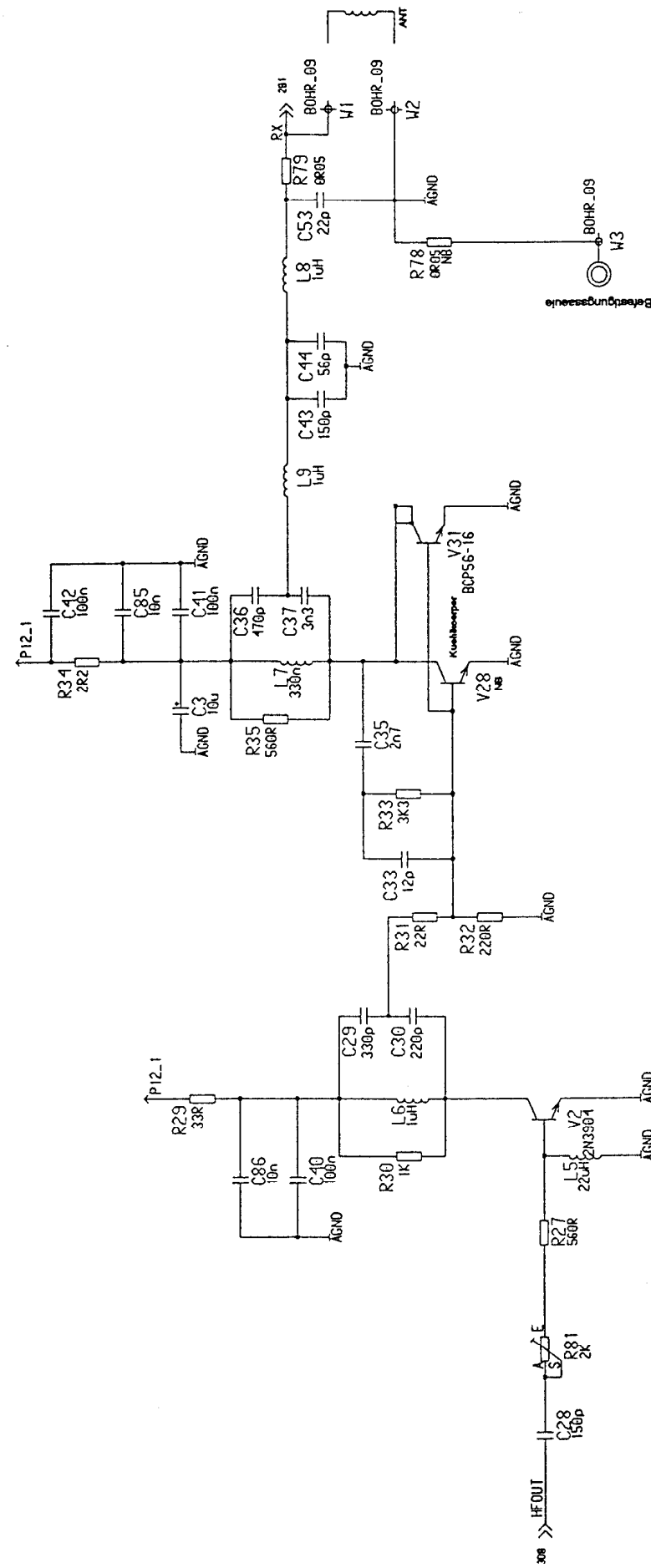


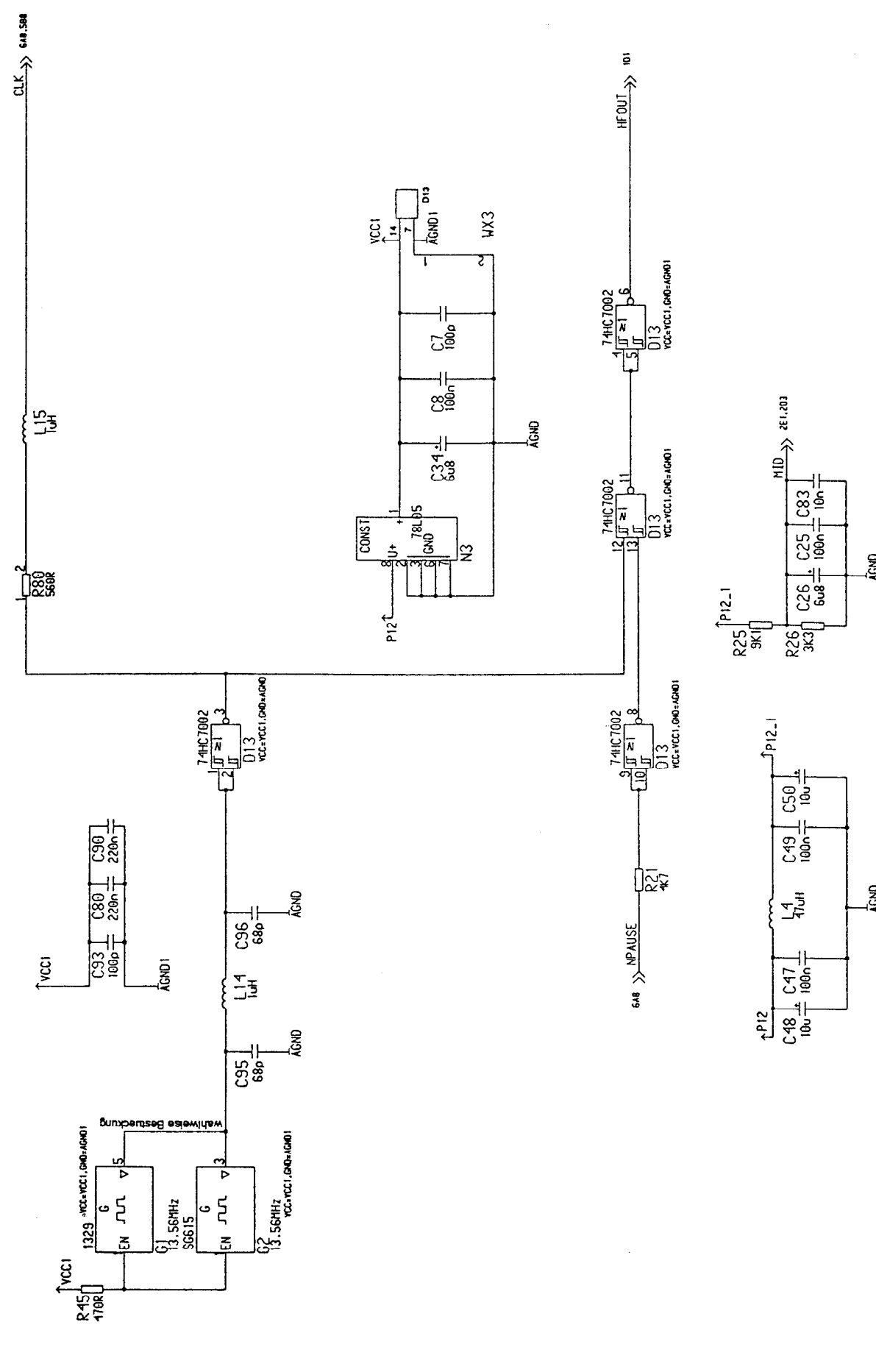
Proceding data, company confidential. All rights reserved.
 Confidencial como secreto industrial. Mas reservado todos los derechos.
 Confinado como estado empresarial. Reservados todos os direitos.
 Confine e lida de estado empresarial. Todos os direitos reservados.
 Besondere fuer den Fall der Patenterteilung oder der Erfindung.
 pflichten zu Schadensersatz. Alle Rechte vorbehalten. Ine-
 nicht angedeckten Zugriffen. Zugriffe vorbehalten.
 Haftung und Mitteilungsrechte dieser Unterlagen. Ver-
 wertung sowie Vervielfaeligung dieser Unterlagen. Ver-



Nur zur Information
 Diese Unterlage wird
 bei Änderungen nicht
 ausgetauscht

1	A4956/2	08.05.97	We	Gepr.	11.12.96	Werner	11.12.96	Debut
2	A4956/1	11.12.96	We	Gepr.	11.12.96	Werner	11.12.96	Debut
3	AUT E7							
4	SIEMENS AG							
5	MOBY-E/SSR							
6	Sender							
7	J31070-A4956-S001-B1-11							
8								

Copyrighted data, company confidential. All rights reserved.
 Confidantia gegevens, bedrijfswettelijk beschermd. Alle rechten voorbehouden.
 Confidantia e informacões, dados, empresa confidencial. Todos os direitos reservados.
 Confidantia e informacões, dados, empresa confidencial. Todos os direitos reservados.



Zustand		A1		A4956/1		A4956/2		B1			
Anwendung		Norm		Gepr.		We		Bearb.			
Urspr.		Ers. I.		Ers. d.		Ers. I.		Ers. d.			
AUTE7				SIEMENS AG				MOBY-E / SSR			
				TaKMSV				J31070-A4956-S001-B1-11			
Datum		11.12.98		Datum		11.12.98		Datum		11.12.98	
Name		Werner		Name		Werner		Name		Werner	

