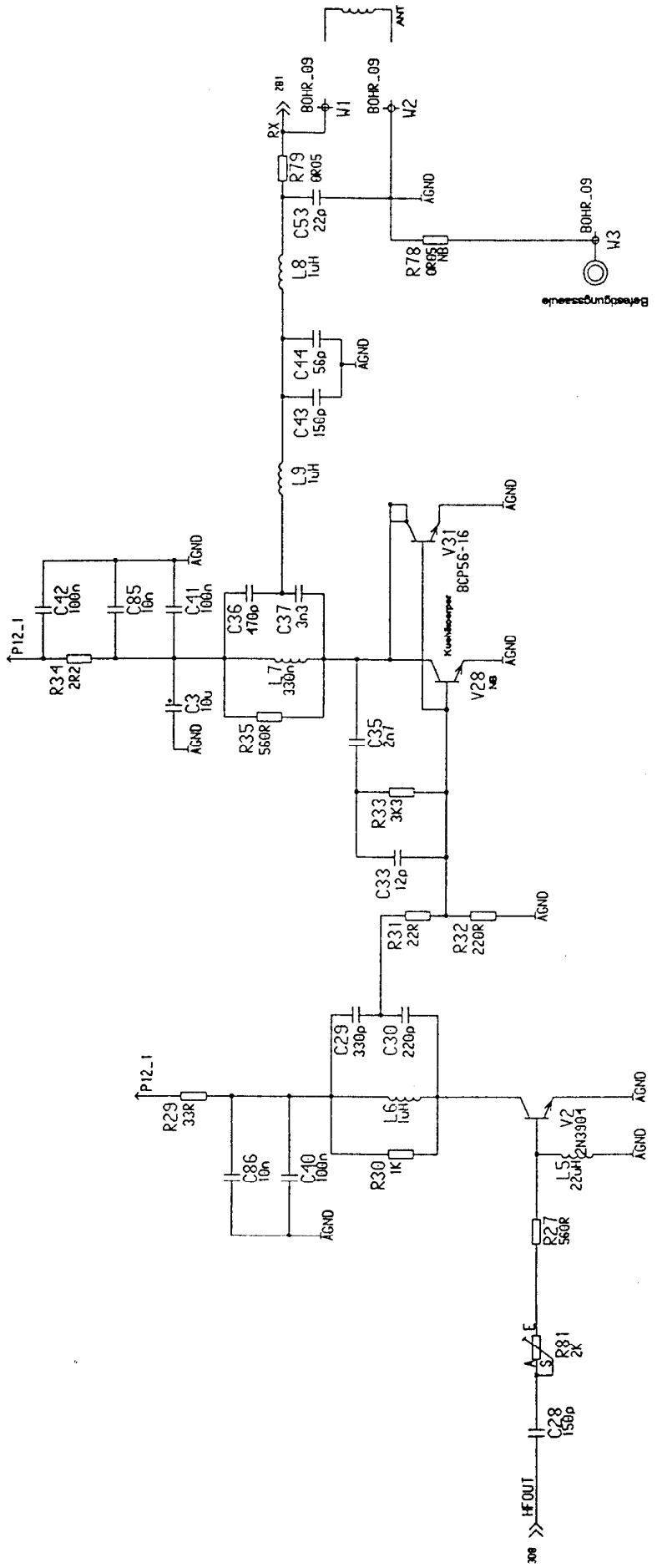


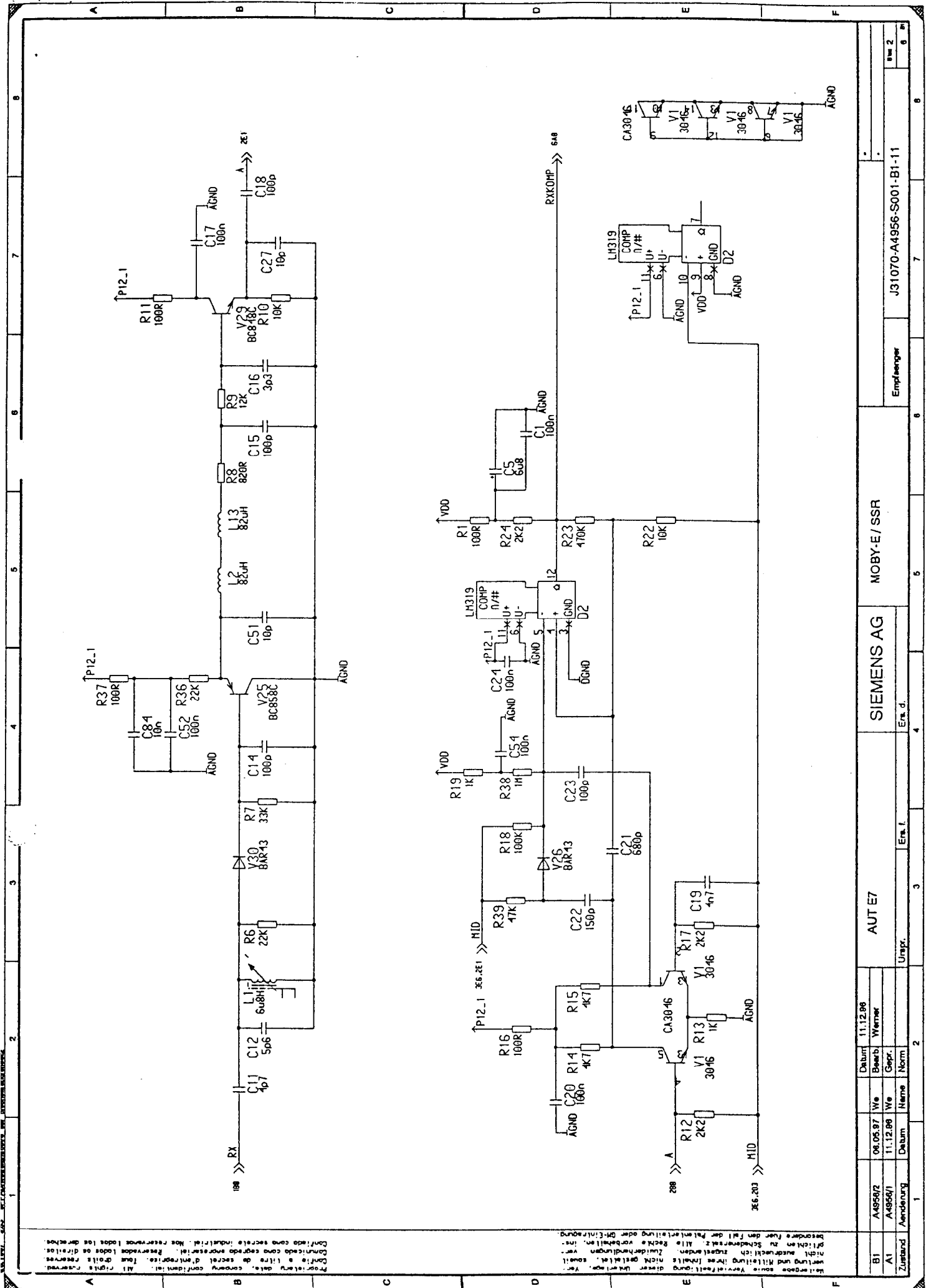
Proprietary data, company confidential. All rights reserved. Confir e liste de secret d'entreprise. Tous droits reserves. Confir e con sigrado empresa. Reservados todos los derechos. Confir e como secreto industrial. Nos reservamos todos los derechos. besondere fuer den fall der Patentierung oder Off-Entragung.

Wichtigste Note: Vervielfaeligung dieser Unterlage, Ver- nicht ausdrucken! Weitergabe, Verbreitung, Kopieren, Ver- nicht ausdrucken! Weitergabe, Verbreitung, Kopieren, Ver- nicht ausdrucken! Weitergabe, Verbreitung, Kopieren, Ver-

Nur zur Information
Diese Unterlage wird
bei Änderungen nicht
ausgetauscht

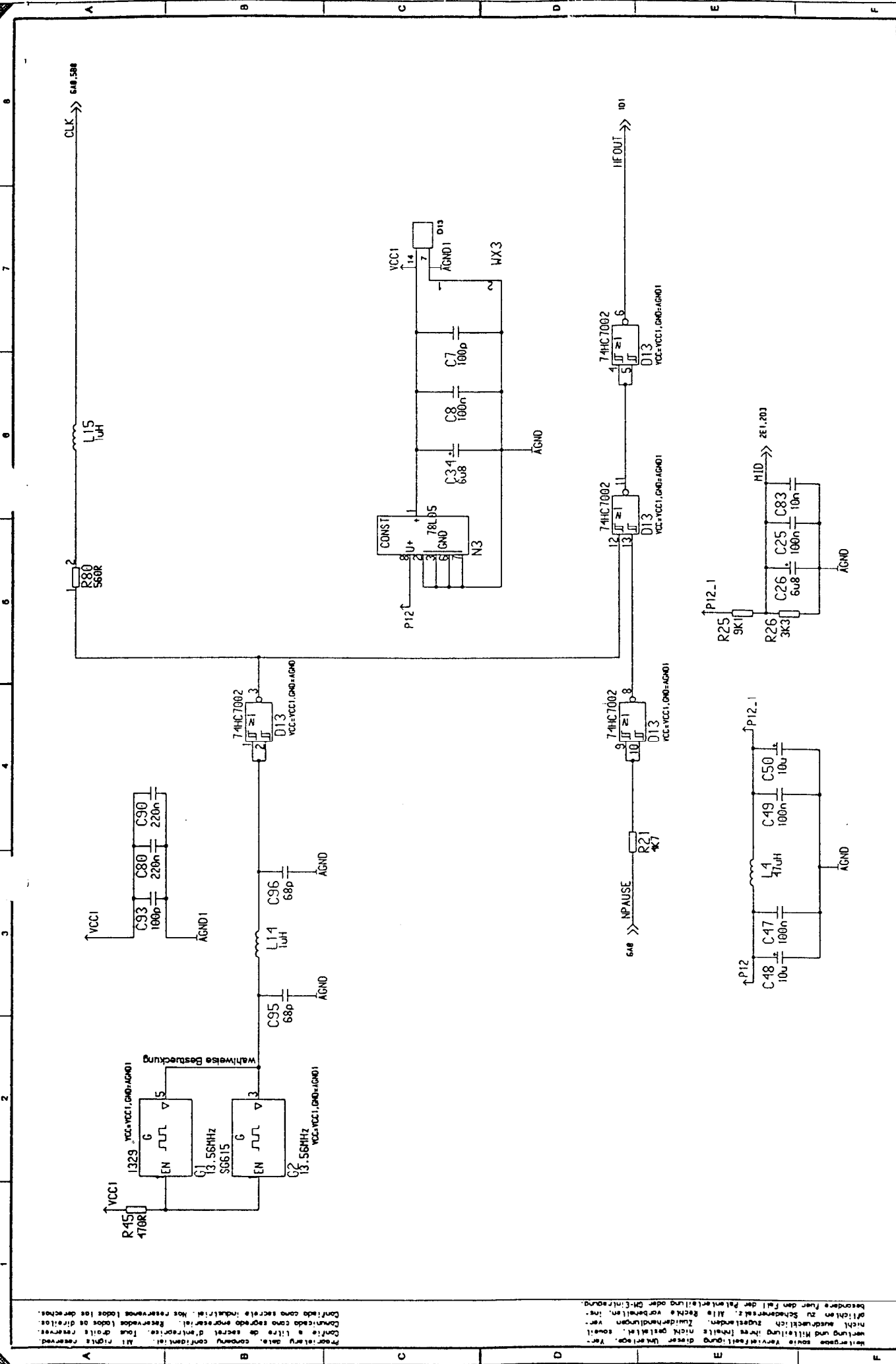


| | | | | | | | | | | | | | | | | | |
|---------|----------|----------|----------|----------|----------|--------|--------|------------|------------|--------------|--------------|---------|--------|-------------------------|-------------------------|---------|---|
| B1 | A4956/2 | 06.05.97 | We | 11.12.98 | Wei | AUT E7 | | SIEMENS AG | | MOBY-E / SSF | | Sender | | J31070-A4956-S001-B1-11 | | 1 | |
| | A1 | A4956/1 | 06.05.97 | We | 11.12.98 | We | AUT E7 | | SIEMENS AG | | MOBY-E / SSF | | Sender | | J31070-A4956-S001-B1-11 | | 1 |
| Zustand | Änderung | Datum | Nr. | Datum | Nr. | Ungr. | | Ers. d. | | Ers. I. | | Ers. d. | | Ers. I. | | Ers. d. | |



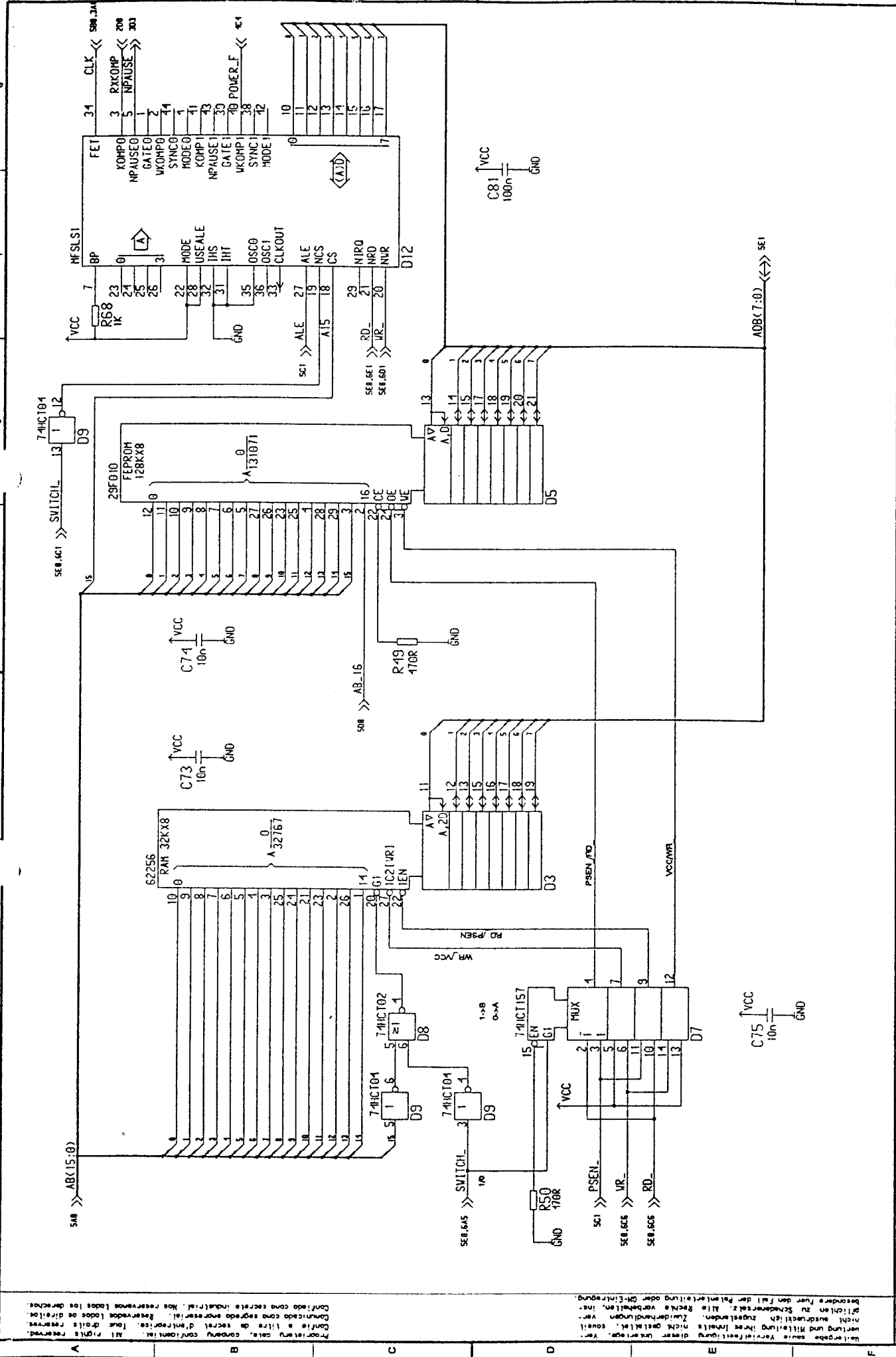
Projektierung, Daten, Economy, Confidential. All rights reserved.
 Confide a titre de secret d'entreprise. Tous droits réservés.
 Confinado como secreto empresarial. Reservados todos los derechos.
 Confidado como secreto industrial. Reservados todos los derechos.
 Besondere fuer den Fall der Patentierung oder Erfindung.
 Verwendet diese Vertriebsform nicht. Lieferbar, Ver-
 wertung und Mitteilung ihres Inhalts nicht gestattet, soweit
 nicht ausdrücklich zugestanden. Zuwiderhandlungen ver-
 pflichten zu Schadensersatz. Alle Rechte vorbehalten. ins-
 besondere fuer den Fall der Patentierung oder Erfindung.

| | | | | | | | | | | | | | | | |
|-----------|----|---------|----------|------|-------|----------|----|-------|----------|-------------------------|-------|----------|--------------|-------|--|
| Zustand | A1 | A4956/1 | 11.12.98 | We | Genr. | 11.12.98 | We | Genr. | 11.12.98 | We | Genr. | 11.12.98 | We | Genr. | |
| | B1 | A4956/2 | 06.05.97 | We | Genr. | 11.12.98 | We | Genr. | 11.12.98 | We | Genr. | 11.12.98 | We | Genr. | |
| Aenderung | | Datum | | Name | | Norm | | Datum | | Name | | Norm | | Datum | |
| AUT E7 | | | | | | | | | | SIEMENS AG | | | MOBY-E / SSR | | |
| Ers. I. | | | | | | | | | | Ers. d. | | | Empfänger | | |
| | | | | | | | | | | J31070-A4956-S001-B1-11 | | | Blatt 2 | | |
| | | | | | | | | | | | | | 6 | | |



Vertrags- und Lieferungsbedingungen dieser Unterlage. Ver-
 nichtigung und Mitteilung über Rechte und Pflichten, sowie
 nicht ausdrücklich zugestanden. Rechte vorbehalten. Ver-
 pflichtung zu Schadensersatz. Alle Rechte vorbehalten. In-
 besondere für den Fall der Patentverletzung oder Pflichterfüllung.
 Conflicto de derechos reservados. Reservados todos los derechos.
 Conflicto de derechos reservados. Reservados todos los derechos.
 Copyright data, company confidential. All rights reserved.

| | | | | | | | | | | | | | | | | | | | | | | | |
|---------|---------|----------|----|----------|----|--------|--|-------|--|--------|--|---------|--|---------|--|------------|--|--------------|--|--------|--|-------------------------|--|
| Zustand | | Anderung | | Datum | | Name | | Norm | | Urspr. | | Ers. f. | | Ers. d. | | SIEMENS AG | | MOBY-E / SSR | | TalkSV | | J31070-A4956-S001-B1-11 | |
| B1 | A4956/2 | 08.05.87 | We | 11.12.86 | We | Werner | | | | | | | | | | | | | | | | | |
| A1 | | A4956/1 | | 11.12.86 | | We | | Gepr. | | Unpr. | | | | | | | | | | | | | |



Copyright © 1987, Siemens AG. All rights reserved.
 Confite e littera de secret, d'informa. Tous droits réservés.
 Comunicado como secreto empresarial. Reservados todos los derechos.
 Confido con secreto industrial. Nos reservamos todos los derechos.

Verteigabe sowie Vervielfertigung dieser Unterlagen, Ver-
 wertung und Mitteilung ihres Inhalts nicht gestattet, soweit
 nicht ausdrücklich zugestanden. Zuwiderhandlungen ver-
 pflichten zu Schadensersatz. Alle Rechte vorbehalten. Ver-
 nichten zu Schadensersatz. Alle Rechte vorbehalten. In-
 besondere fuer den Fall der Patentverletzung oder Einfuehrung.

| | | | | | | | | | | |
|---------|-----------|----------|--------|------|--------|--------|---|------------|------------|-------------------------|
| Zustand | Aenderung | Datum | Name | Norm | Umspr. | Erstl. | 4 | SIEMENS AG | MOBY-E/SSR | J31070-A4956-S001-B1-11 |
| B1 | A-4956/2 | 04.05.87 | We | | | | 8 | | | |
| A1 | A-4956/1 | 11.12.86 | We | | | | 6 | | | |
| | | Datum | Name | Norm | Umspr. | Erstl. | 3 | AUT E7 | | |
| | | 11.12.86 | Werner | | | | 2 | | | |