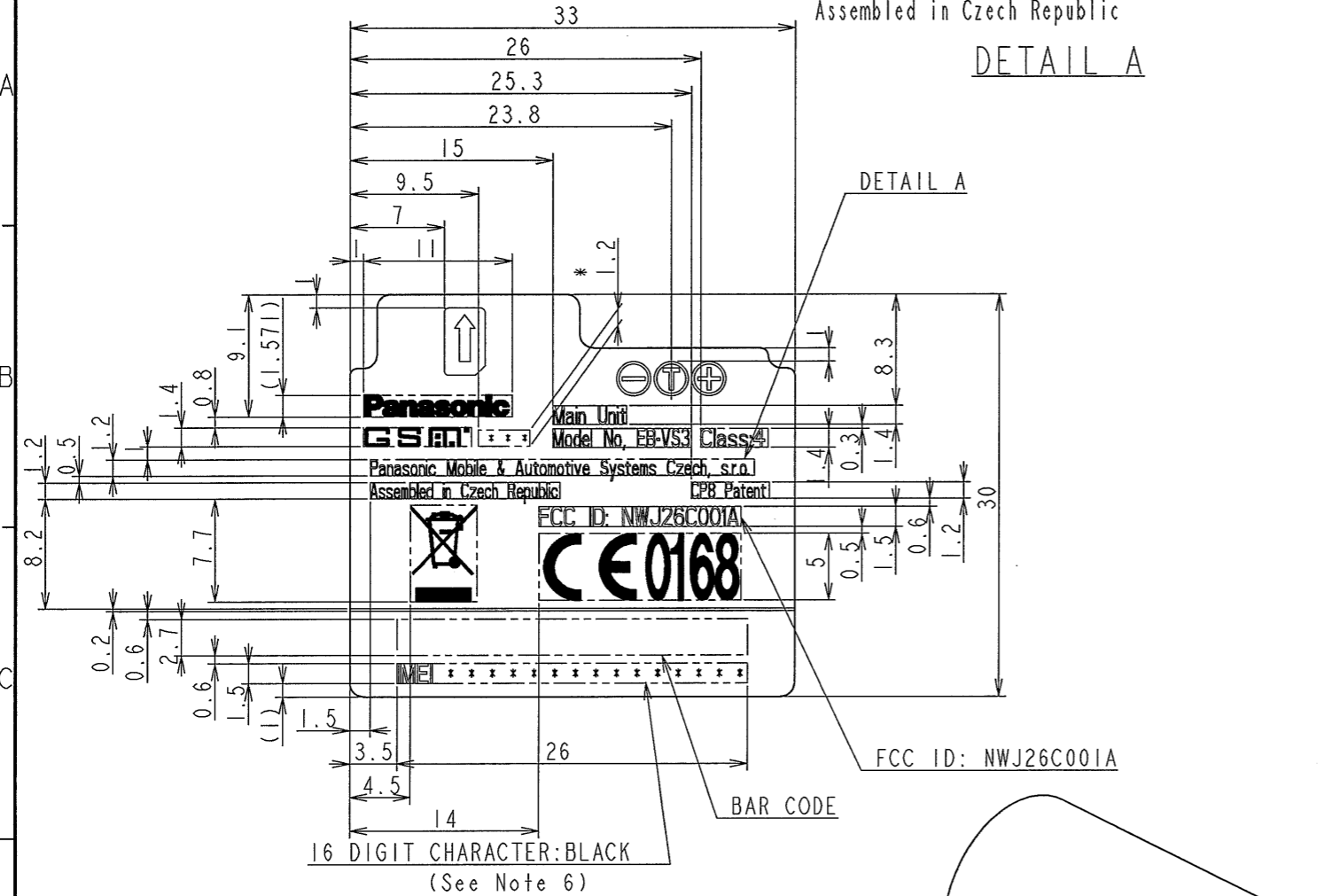


| SYM. | ITEM OR PARTS NO. | NAME | QTY | MATERIAL & SIZE | TREATMENT | REMARK |
|------|-------------------|------|-----|-----------------|-----------|--------|
|------|-------------------|------|-----|-----------------|-----------|--------|

Panasonic Mobile & Automotive Systems Czech, s.r.o.
Assembled in Czech Republic



DETAIL A

注記)

1. 本図は"EB-VS3"用鋸板の印刷仕様図である。
2. カット済みラベル"3PA003097AAA"に黒字にて印刷のこと。
3. 色 文字:黒 地色:白
4. フォントタイプ 生産部名:ヘルベチカ レギュラー
会社名:ヘルベチカ レギュラー
その他:ヘルベチカ レギュラー
Panasonic:高さ/幅=1/7 パナソニックより支給の版下を使用のこと。
5. バーコードタイプ: コード 128C
6. 指定のバーコードと15文字の数字は図上指示された長方形区画内に印刷すること。
7. チェックアジットの計算例
step 1. 2 6 0 5 3 1 7 9 3 1 1 3 8 3 7
x2 x2 x2 x2 x2 x2 x2
12 10 2 18 2 6 6
step 2. 個々のアジットをわしていく
2+1+2+0+1+0+3+2+7+1+8+3+2+1+6+8+6=53
もしstep 2. で末尾が0なら、チェックアジットは0。
末尾が0でなかったら、次に末尾が0になる数字(この場合60)からstep 2. を引く。ゆえに、60-53=7
8. 印字サンプルにて承認
9. 材料:ポリエステル 50μm
10. 裏面に接着剤PA-T1(リンテック)、セパレータ8LK2(リンテック)付きのこと。
11. 下記の化学物質は使用禁止とする
1) Pb(鉛)およびその化合物
2) Cd(カドミウム)およびその化合物
3) Hg(水銀)およびその化合物
4) Cr6+(6価クロム)およびその化合物
5) 特定臭素系難燃剤(PBB:ポリブロムビフェニル)
6) 特定臭素系難燃剤(PBDE:ポリブロムジフェニルエーテル)
7) PVC(ポリ塩化ビニール)およびその化合物
8) その他地下電器グループ「化学物質管理プログラムVer3」の禁止物質レベル1に記載されている物質
12. 量産前に、上記6物質の成分データを提出のこと。

NOTES)

1. This drawing is the printing spec of the Name Plate for "EB-VS3".
2. Print text black on pre-cut label stock part number 3PA003097AAA.
3. Color
Characters:Black
Background:White
4. Letter type
Nation of origin:Helvetica regular.
Company name :Helvetica regular.
Others :Helvetica regular.
Panasonic:height/width = 1/7
use the block copy supplied by Panasonic.
5. Barcode type : CODE 128C
6. Print designated barcode and 15 digits characters in the rectangle space.
7. Check digits computation example:-
step 1. 2 6 0 5 3 1 7 9 3 1 1 3 8 3 7
x2 x2 x2 x2 x2 x2 x2
12 10 2 18 2 6 6
step 2. add individual digits
2+1+2+0+1+0+3+2+7+1+8+3+2+1+6+8+6=53
*=if the No. obtained in step 2. ends in 0, than *=0.
If the No. obtained does not end in 0, then *=that No.
subtracted from next higher number which does end in 0. i.e. 60-53=7

8. Printed sample is necessary for approval.

9. Material : polyester 50μm
10. With adhesive PA-T1 and separator 8LK2.
11. The use of the following chemical substances is prohibited.
1) Lead and its compounds
2) Cadmium and its compounds
3) Mercury and its compounds
4) Hexavalent chromium compounds
5) Specific bromine-based flame retardants (PBBs)
6) Specific bromine-based flame retardants (PBDEs)
7) Polyvinylchloride (PVC) and its mixture
8) Other chemical substances than those above which are listed in level 1 of Panasonic Chemical Substances Management Rank Guidelines Ver.3.
12. Submit content data of the above six substances before mass production.

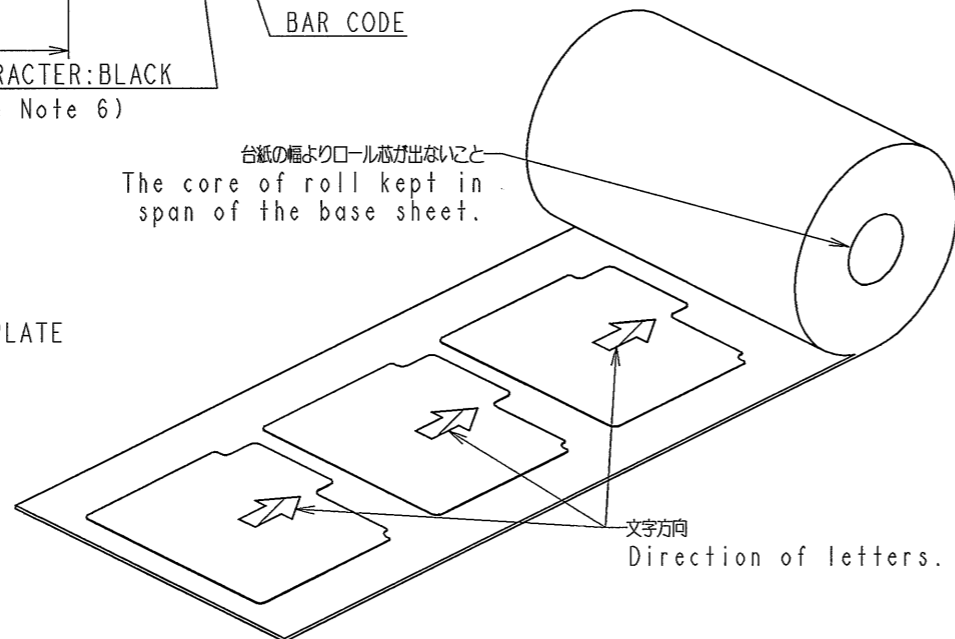
* 製造年月を印刷 (印字例を示す)

| ① | ② | ③ |
|-----------------|--------|-----------|
| ①: 西暦下1桁 | ②: 月 | ③: 日 |
| 1月: 1 | 1月: 1 | 1~10日: B |
| 2月: 2 | 2月: 2 | 11~20日: M |
| 9月: 9 | 9月: 9 | 21~31日: E |
| 10月: 0 | 10月: 0 | |
| 11月: N | 11月: N | |
| 12月: D | 12月: D | |
| (例) 2003年6月7日生産 | | 3 6 B |

* LOT No. printing

| ① | ② | ③ |
|--------------------------------|---------------------|--------------------|
| ①: the last one figure in year | ②: symbol for month | ③: symbol for date |
| Jan.: 1 | Jan.: 1 | 1st~10th: B |
| Feb.: 2 | Feb.: 2 | 11th~20th: M |
| Sep.: 9 | Sep.: 9 | 21th~31th: E |
| Oct.: 0 | Oct.: 0 | |
| Nov.: N | Nov.: N | |
| Dec.: D | Dec.: D | |
| e.g.) 2003. Jun. 7 | | 3 6 B |

台紙の幅よりロール芯が出ないこと
The core of roll kept in span of the base sheet.



ロール時の巻き方向
Rolling Direction

納入形態

Delivery Style

台紙(指定品: サンプルにより確認)
(ブルーグラス82白ポリ)
Base sheet (designated goods,
Checked by the sample.)
(Blue Glassine 82 White-poly)

| ③ | ② | ① | SYM. | DATE | REVISION | SIGNED | CHECKED |
|---|---|---|------|------|----------|--------|---------|
| | | | | | | | |

| Unit:mm | SEE NOTES | Standard for PMACZ | MODEL | EB-VS3 |
|--------------------|-----------------|--------------------|----------|-------------|
| third angle system | MATERIAL & SIZE | PROCESS | REMARK | TITLE |
| | SCALE | DESIGNED | DRAWN | CHECKED |
| | 2:1 | Fujiwara | Fujiwara | APPROVED |
| | 18-May-05 | 18-May-05 | | |
| | | | | DRAWING NO. |
| | | | | C4280579A |