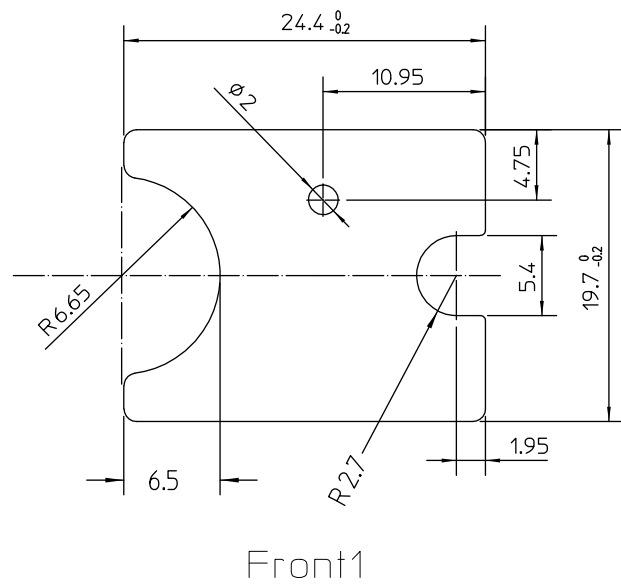


VG0692105Z80090 FCC LABEL_IOB010W

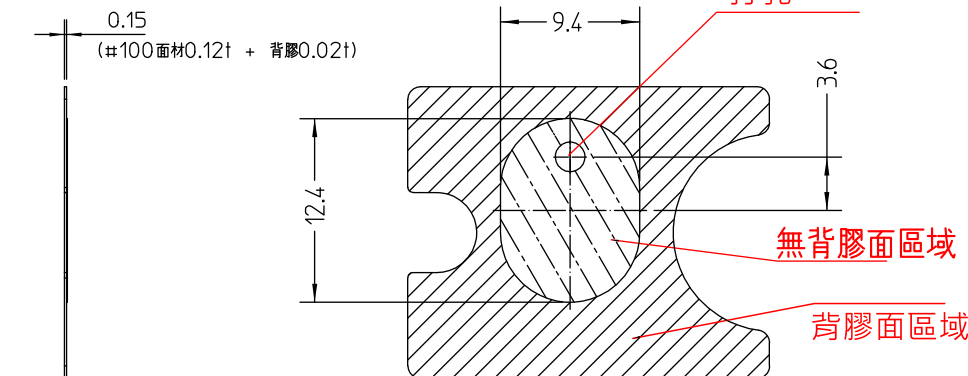
機密 | CONFIDENTIAL

REV	DESCRIPTION	SIGN.	DATE

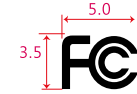
刀模



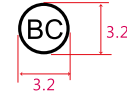
0.15
(#100面材0.12t + 背膠0.02t)



FCC_(United States-美國)標誌規格:
清晰、肉眼可辨識即可,無大小規定

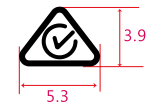


BC Mark : 2013年美國加州新增的充電節能省電認證
(無任何尺寸,顏色的規範,可自行繪製)
規範於2013年2月1日開始分階段實施



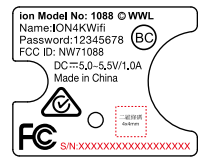
(RCM_Australia-澳大利亞 & New Zealand-新西蘭)
標誌規格 :

- 舊A-tick與C-tick將在三年(自2013年3月1日起至2016年3月1日)後淘汰,而已貼上舊A-tick或C-tick標章的產品在過渡期結束後不用重換標章。
- 標識應清晰肉眼可見,不可小於3mm

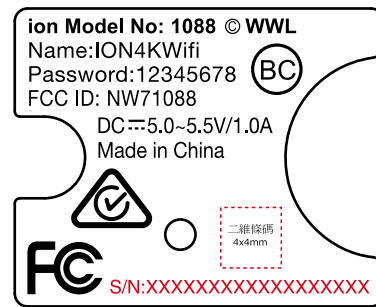


不另外標示號碼

印刷

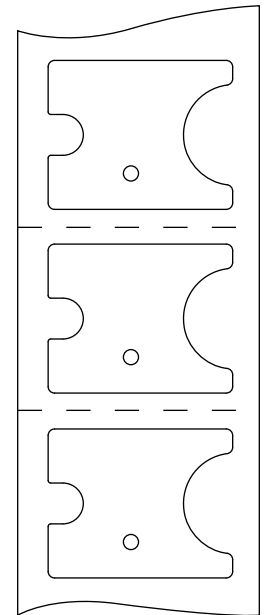


1:1

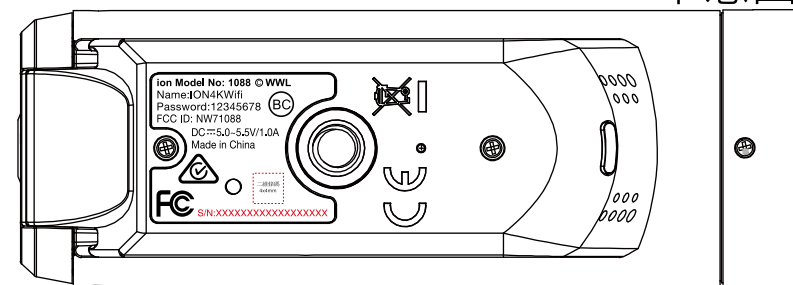


2:1

卷裝進料



示意圖



Notes :

1. Material: 100#消銀龍+可打字霧膜,
2. Color : Background-Silver / Text-Black(銀底黑字)
3. Size : 24.4 x 19.7 mm(+0/-0.2mm)
4. S/N : ION Standard (Ability Print-18 code)
5. 捲裝label出紙方向:印刷文字需為“正向”方向(如圖示)
6. 背紙(離型紙)需加上虛刀線

重點檢驗

重點檢驗

7. 須加打孔,且局部不背膠

MODEL NAME	PART NAME	SCALE	UNIT	MM	STOCK NO.			
IOB010W	RATING LABEL	TOLERANCE UNLESS OTHERWISE SPECIFIED						
DWG	Diane Chen 2016.09.20	MATERIAL	QTY	1-10	± 0.05	200-300	± 0.3	
		FINISH		10-50	± 0.1	300-400	± 0.4	
		TEXTURE	SIZE	50-100	± 0.15	400-700	± 0.5	
				100-200	± 0.2	ANGLE	± 0.5	
		DRAWING NO.						
		PART NO.		VG0692105Z8009				Rev.
								0.0

DRAWING NO.